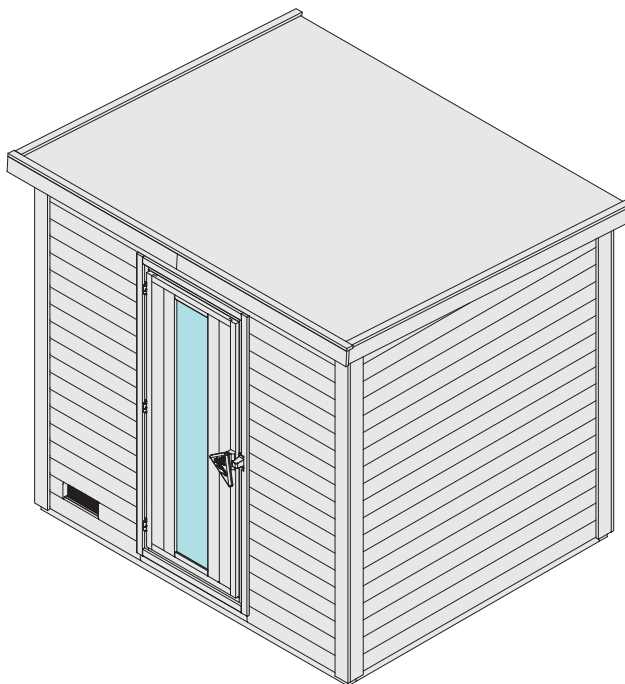


93729



-  **Aufbauanleitung**
-  **Building Instructions**
-  **notice de montage**
-  **montagehandleiding**
-  **Montagevejledning**
-  **Instrucciones de construcción**
-  **Istruzioni per il montaggio**
-  **Montážní návod**





Bitte bewahren Sie die Anleitung und den Garantieschein zur Seriennummer auf.





Vernichten Sie diese erst nach Ablauf der Garantiezeit.





Eventuelle Beanstandungen können mithilfe der Stückliste einfacher zugeordnet werden.





Beigelegte Dokumente

- Informationsheft
- Garantieschein zur Seriennummer
- Typenschild inkl. Warnhinweise (Sauna)
- ggf. Zubehör-Anleitungen in externen Paketen





- *  Nicht im Lieferumfang enthalten
 Not included
 Non comprises dans la livraison
 Niet bijgeleverd

-  No forman parte del suministro
 Non incluso
 V ceně není zahrnuto
 Ikke inkluderet

- 1  Länge muss ermittelt und zugesägt werden
 Length must be determined and sawn
 La longueur doit être déterminée et sciée
 De lengte moet worden bepaald en worden gezaagd

-  La longitud debe ser determinada y aserrada
 La lunghezza deve essere determinata e segata
 Délka musí být určena a rozřezána
 Længden skal bestemmes og savnes





- 2  Nicht gebraucht
 Not needed
 Pas nécessaire
 Niet nodig

-  No es necesario
 Non necessario
 Není nutná
 Ikke nødvendigt





- 3  Mit Zubehör
 With accessories
 Avec accessoires
 Met toebehoren

-  Con accesorios
 Con accessori
 S příslušenstvím
 Med tilbehør

- 4  Fixiert vorübergehend
 Fixed temporarily
 Temporairement fixe
 Tijdelijk vast

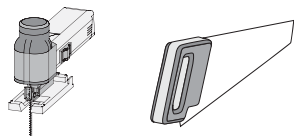
-  Temporalmente fijo
 Temporaneamente fisso
 Dočasně pevný
 Midlertidigt rettet

- 5  Bestand vom Haus
 Inventory of the house
 Inventaire de la maison
 Inventaris van het huis

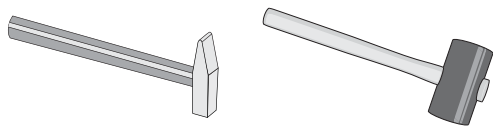
-  Inventario de la casa
 Inventario della casa
 Inventář domu
 Inventar af huset

Werkzeuge / Tools*

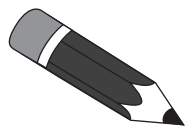
X



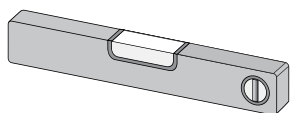
X



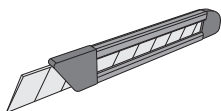
X



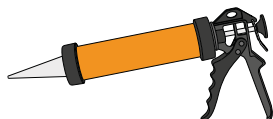
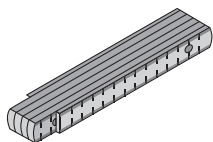
X



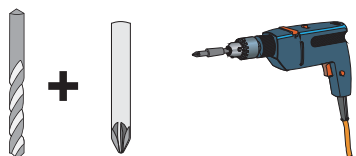
X



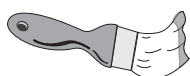
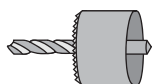
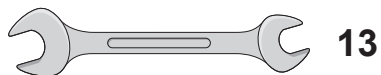
X



X



X



X



Technische Daten

In der Auftragsbestätigung bzw. Lieferschein ist der gekaufte Ofentyp bzw. das erworbene Steuergerät zu finden. Bitte entnehmen Sie die technischen Daten Ihrer Geräte der folgenden Auflistung

| Gerät | Netzspannung | Wattage |
|--|--------------|-------------|
| Öfen | | |
| 9kW Ofen Bio | 400V ~ 3N | 9kW |
| 9kW Ofen (Finnisch) | 400V ~ 3N | 9kW |
| 9kW Ofen integr. Steuerung | 400V ~ 3N | 9kW |
| 4,5kW Ofen Bio | 400V ~ 3N | 4,5kW |
| 4,5kW Ofen (Finnisch) | 400V ~ 3N | 4,5kW |
| 4,5kW Ofen integr. Steuerung | 400V ~ 3N | 4,5kW |
| 3,6kW Ofen Bio | 230V ~ 1N | 3,6kW |
| 3,6kW Ofen (Finnisch) | 230V ~ 1N | 3,6kW |
| 3,6kW Ofen integr. Steuerung | 230V ~ 1N | 3,6kW |
| Steuergeräte | | |
| externe Steuerung Easy Bio | 400V ~ 3N | max. 10,8kW |
| externe Steuerung Plug&Play Bio | 240V ~ 3N | max. 10,8kW |
| externe Steuerung (Finnisch) | 400V ~ 3N | max. 10,8kW |
| externe Steuerung Plug&Play (Finnisch) | 240V ~ 3N | max. 10,8kW |
| Multisteuergerät | 400V ~ 3N | max. 10,5kW |
| externe Steuerung Classic Bio | 400V ~ 3N | max. 9kW |
| externe Steuerung Classic (Finnisch) | 400V ~ 3N | max. 9kW |
| externe Steuerung Premium Bio | 400V ~ 3N | max. 12kW |
| externe Steuerung Premium (Finnisch) | 400V ~ 3N | max. 9kW |



Vergleichen Sie zuerst die Material-liste mit Ihrem Paketinhalt! Bitte haben Sie Verständnis, dass Beanstandungen nur im nicht aufgebauten Zustand bearbeitet werden können!



Vergelijk eerst de lijst van materialen met de inhoud van uw pakket! Reclamaties kunnen alleen in behandeling worden genomen zolang de onderdelen nog niet zijn gemonteerd!



Confrontate questa distinta materiali prima con il contenuto del pacchetto! Vi preghiamo di comprendere che eventuali reclami possono essere accolti solo prima del montaggio!



First compare the list of materials with your package contents! Please understand that complaints can be processed in the non-built status only!



Start med at kontrollere materialelisten med indholdet af den leverede pakke! Vi gør venligst opmærksom på at reklamationer kun kan behandles for materialer som ikke er blevet bearbejdet!



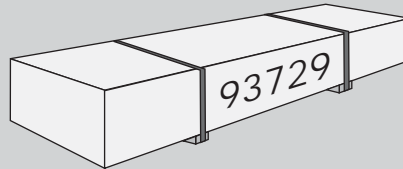
Nejprve překontrolujte obsah balení podle materiálového listu! Mějte pochopení pro to, že případnou reklamaci se můžeme zabývat pouze tehdy, když díly nebudou smontované! Za pomoci tohoto seznamu můžete jednotlivé díly přiřadit k montážnímu návodu.



Commencez par comparer la liste du matériel avec le contenu de votre paquet! Sachez que nous traitons uniquement les réclamations concernant le matériel à l'état non monté!



En primer lugar, compare la lista de material con el contenido del paquete. Rogamos entienda que las reclamaciones sólo pueden ser tramitadas antes de montar el objeto!



| | |
|---------|----------------------------|
| | |
| 2 x B1 | 1608 x 90 x 16 mm ID 72097 |
| 1 x B2 | 2156 x 90 x 16 mm ID 71514 |
| 3 x B3 | 390 x 45 x 18 mm ID 51434 |
| 5 x B4 | 2250 x 45 x 18 mm ID 20633 |
| 1 x B5 | 455 x 58 x 18 mm ID 61498 |
| 1 x B6 | 728 x 78 x 18 mm ID 93425 |
| 2 x B7 | 2250 x 78 x 18 mm ID 93421 |
| 1 x B8 | 300 x 95 x 18 mm ID 19130 |
| 2 x B9 | 480 x 95 x 18 mm ID 20930 |
| 2 x B10 | 565 x 95 x 18 mm ID 15498 |
| 2 x B11 | 1242 x 95 x 18 mm ID 21788 |
| 2 x B12 | 2100 x 95 x 18 mm ID 11427 |
| 4 x B13 | 2195 x 95 x 18 mm ID 34629 |
| 8 x B14 | 2300 x 95 x 18 mm ID 16177 |
| 4 x B15 | 60 x 36 x 36 mm ID 5512 |
| 8 x B16 | 87 x 78 x 38 mm ID 93439 |
| 5 x B17 | 1790 x 60 x 40 mm ID 63757 |
| 2 x B18 | 2260 x 60 x 40 mm ID 70614 |
| 4 x B19 | 2250 x 45 x 45 mm ID 46354 |

| | |
|--------|-----------------------------|
| | |
| 1 x V1 | 1845 x 121 x 38 mm ID 93405 |
| 1 x V2 | 1845 x 121 x 38 mm ID 93406 |

| | |
|---------|----------------------------|
| | |
| 28 x R1 | 2090 x 96 x 16 mm ID 71256 |
| 21 x R2 | 2195 x 96 x 19 mm ID 65729 |

| | |
|---------|-----------------------------|
| | |
| 1 x W1 | 135 x 121 x 38 mm ID 80224 |
| 1 x W2 | 308 x 121 x 38 mm ID 31151 |
| 35 x W3 | 705 x 121 x 38 mm ID 27339 |
| 38 x W4 | 1845 x 121 x 38 mm ID 70465 |
| 20 x W5 | 2195 x 121 x 38 mm ID 70501 |

| | |
|--------|----------------------------|
| | |
| 1 x W6 | 2195 x 121 x 38 mm ID 4164 |

| | |
|--------|---------------------------|
| | |
| 1 x W7 | 786 x 90 x 38 mm ID 93734 |

| | |
|--------|----------|
| | |
| 2 x G1 | ID 87362 |

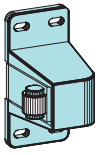
| | |
|--------|----------|
| | |
| 1 x K1 | ID 16034 |

| | |
|--------|-----------------------------|
| | |
| 1 x L1 | 1200 x 550 x 95 mm ID 27341 |
| 2 x L2 | 2156 x 550 x 95 mm ID 52068 |

| | |
|--------|----------------------------|
| | |
| 1 x M1 | 860 x 550 x 95 mm ID 65739 |

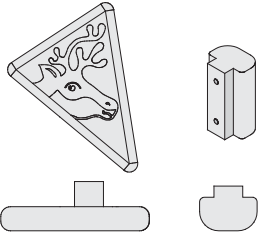
| | |
|--------|----------------------------|
| | |
| 2 x H1 | 555 x 45 x 45 mm ID 40301 |
| 3 x H2 | 1100 x 45 x 45 mm ID 40302 |

| | |
|--------|-----------------------------|
| | |
| 1 x E1 | 1823 x 140 x 26 mm ID 26480 |



1 x

ID 64245



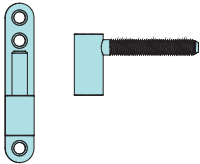
1 x

ID 26114



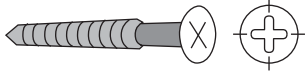
1 x

ID 64245

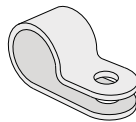


1 x

ID 3717

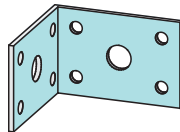


| | | |
|-------|-------------|----------|
| 180 x | 4 x 30 mm | ID 3686 |
| 100 x | 4 x 35 mm | ID 3687 |
| 90 x | 4 x 40 mm | ID 21925 |
| 110 x | 4 x 50 mm | ID 3688 |
| 50 x | 4,5 x 80 mm | ID 9204 |
| 350 x | 5 x 70 mm | ID 93009 |
| 30 x | 6 x 80 mm | ID 47558 |
| 4 x | 6 x 120 mm | ID 9205 |



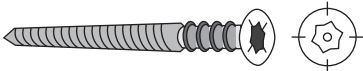
1 x

ID 50420



10 x

ID 21292



6 x

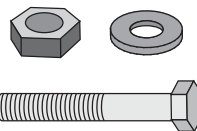
6 x 80 mm

ID 14266



6 x

ID 46403



3 x

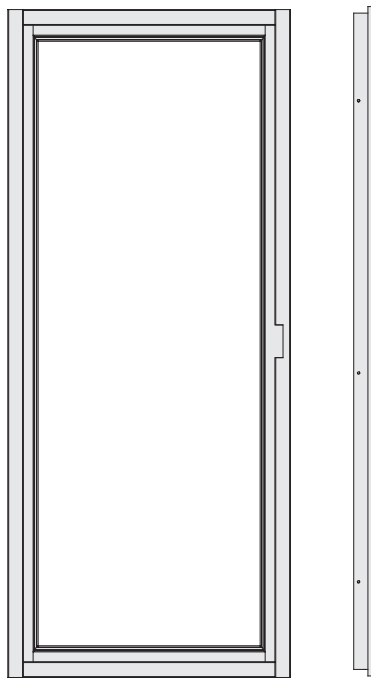
ID 14018



450 x

2,2 x 50 mm

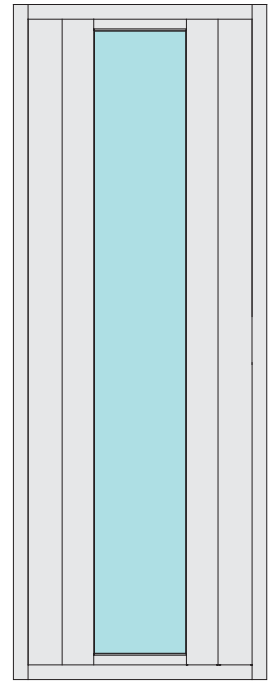
ID 5621



1 x X1

1906 x 815 x 38 mm

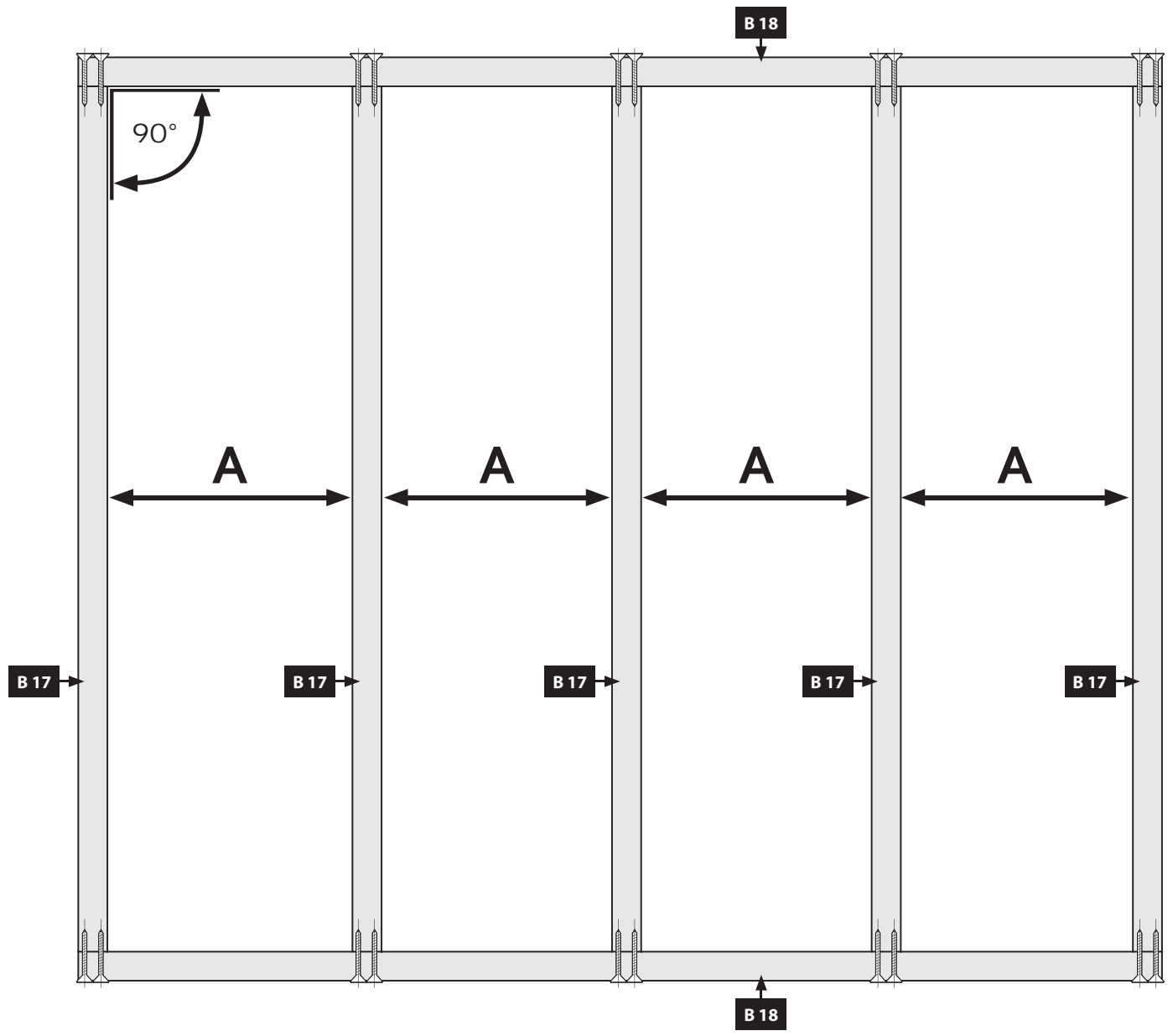
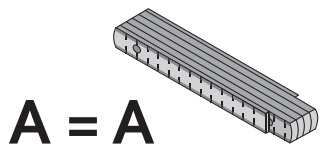
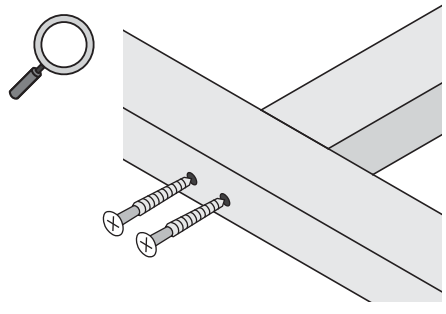
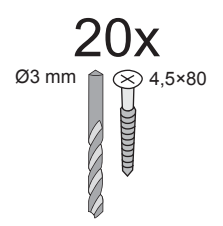
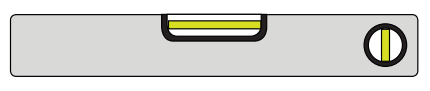
ID 70351

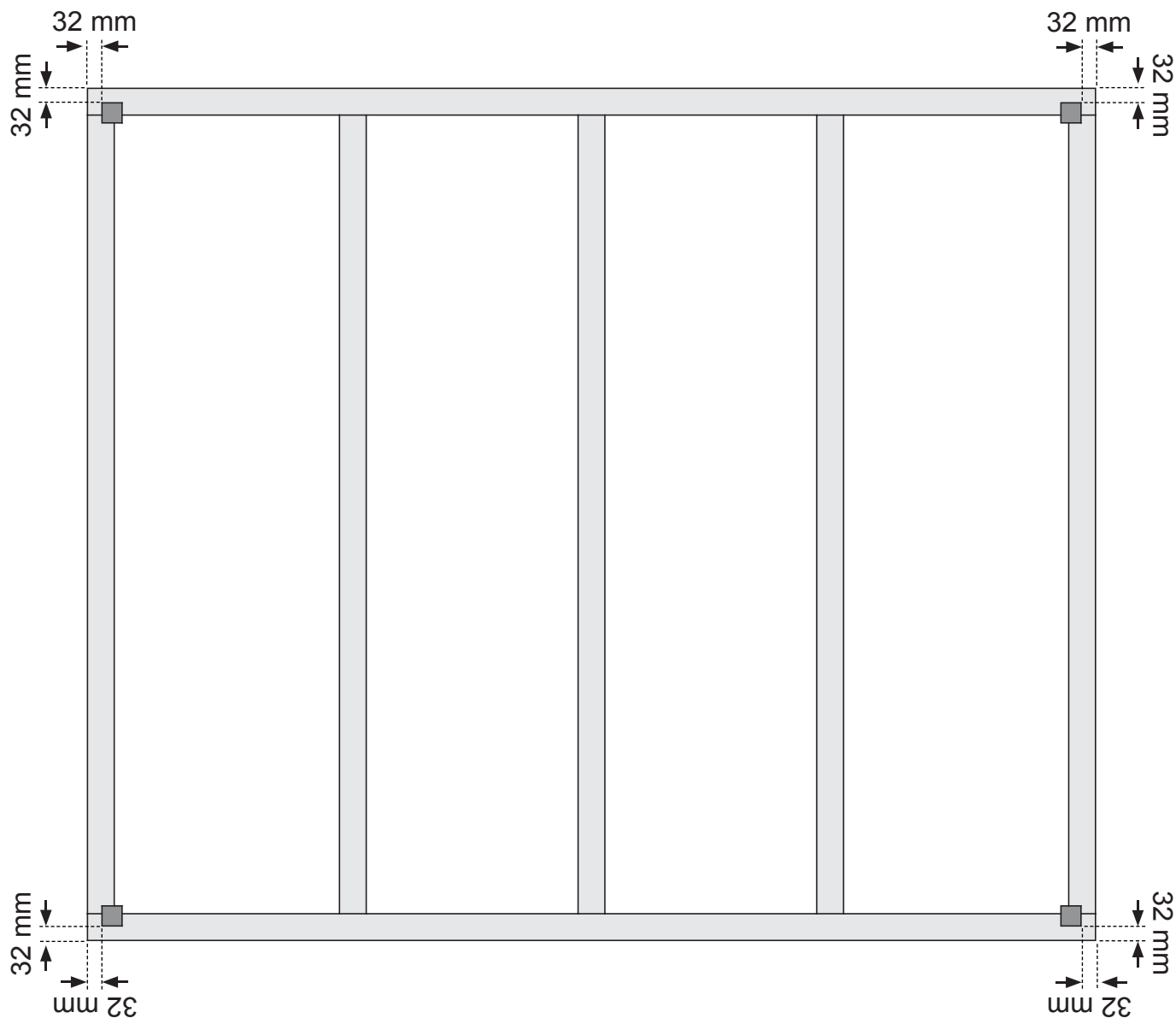
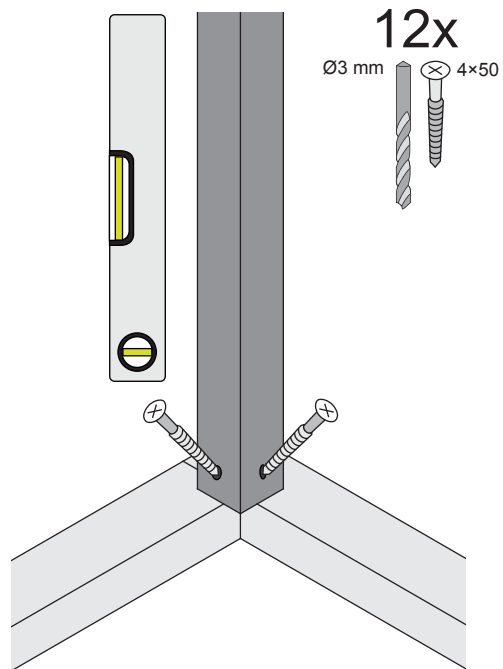
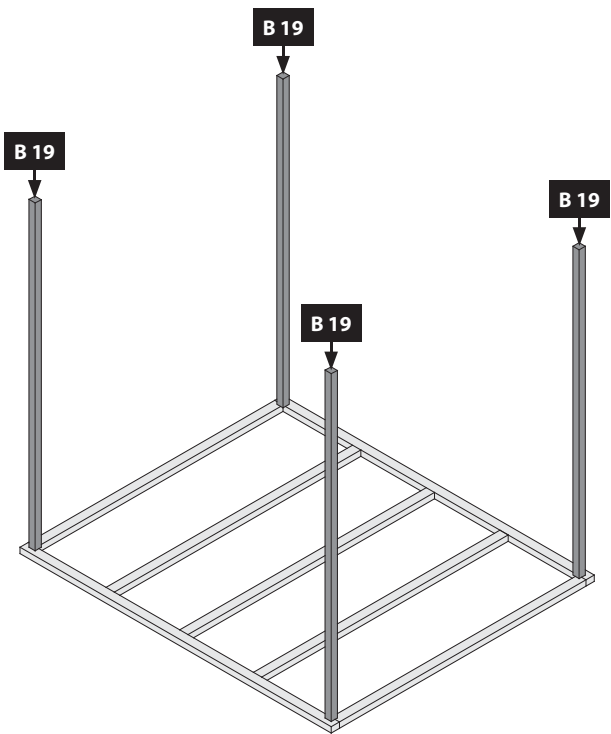





1 x X2




1747 x 656 x 48 mm



ID 64238

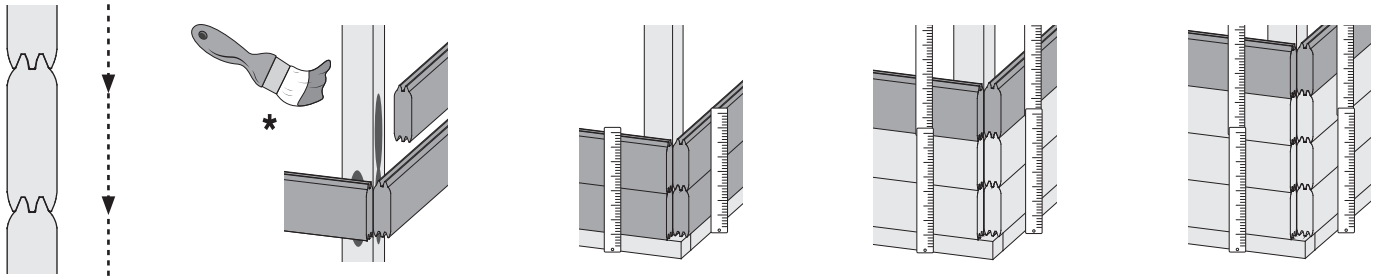




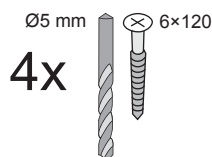
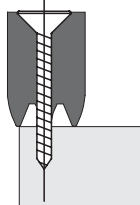
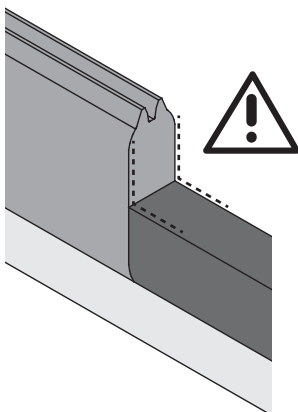
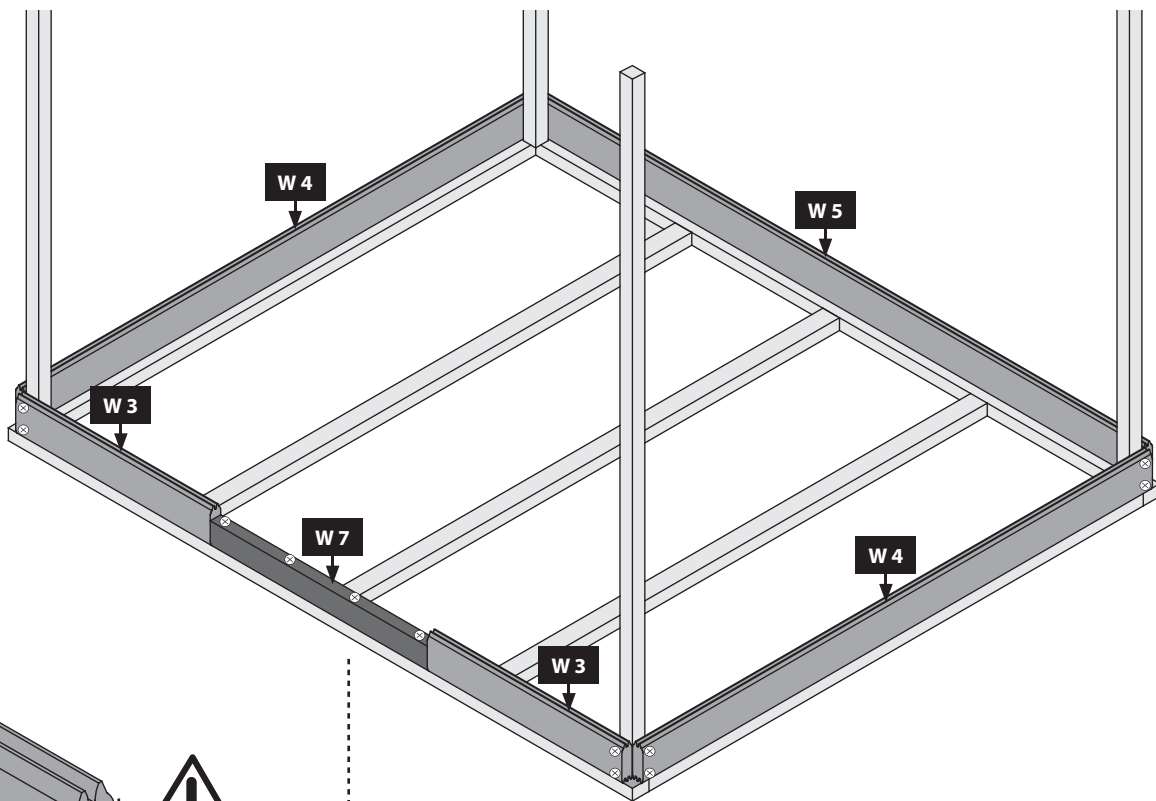
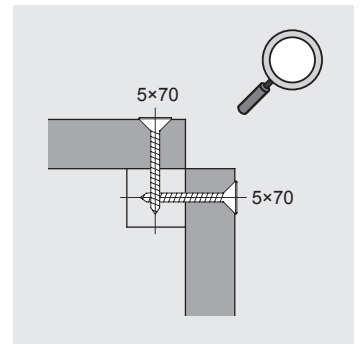
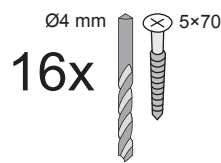
 Leim! Achten Sie auf die gleiche Höhe
 Glue! Look for the same height
 Colle! Faites attention à la même hauteur




 Lijm! Besteed aandacht aan de dezelfde hoogte
 Lim! Vær opmærksom på samme højde
 Pegamento! Prestar atención a la misma altura




 Colla! Prestare attenzione alla stessa altezza
 Klíč! Dávejte pozor na stejnou výšku





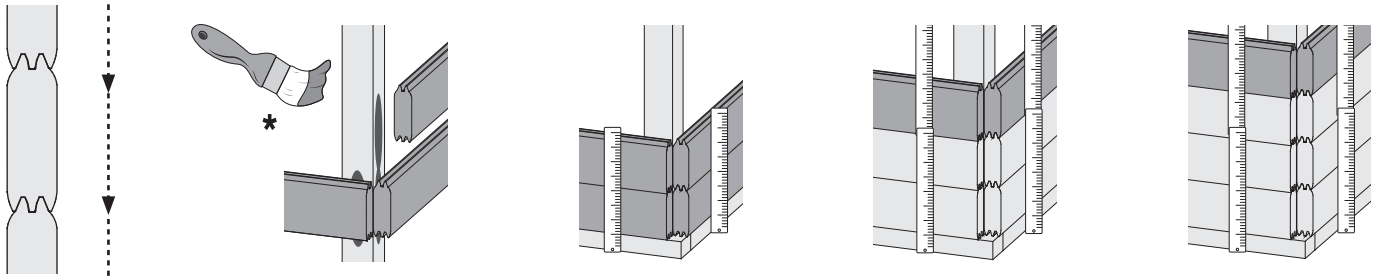
03



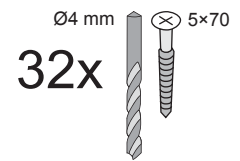
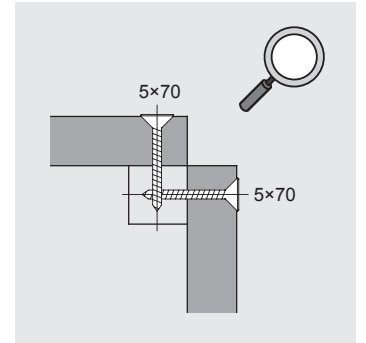
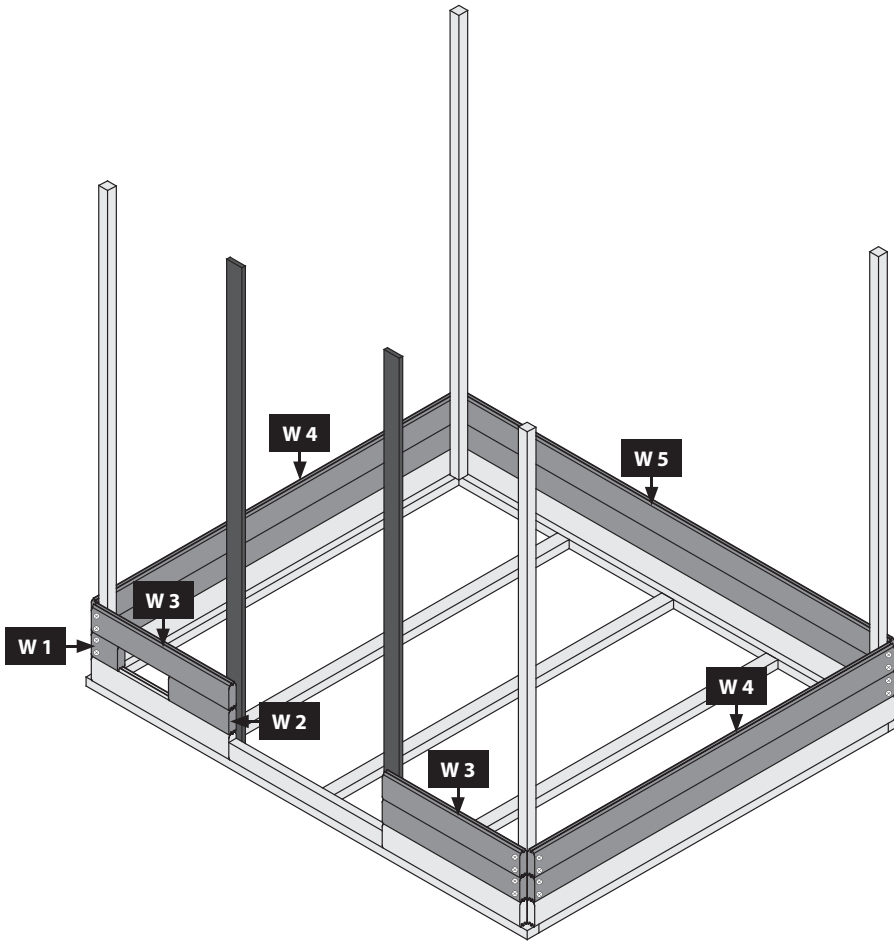
 Leim! Achten Sie auf die gleiche Höhe
 Glue! Look for the same height
 Colle! Faites attention à la même hauteur

 Lijm! Besteed aandacht aan de dezelfde hoogte
 Lim! Vær opmærksom på samme højde
 Pegamento! Prestar atención a la misma altura

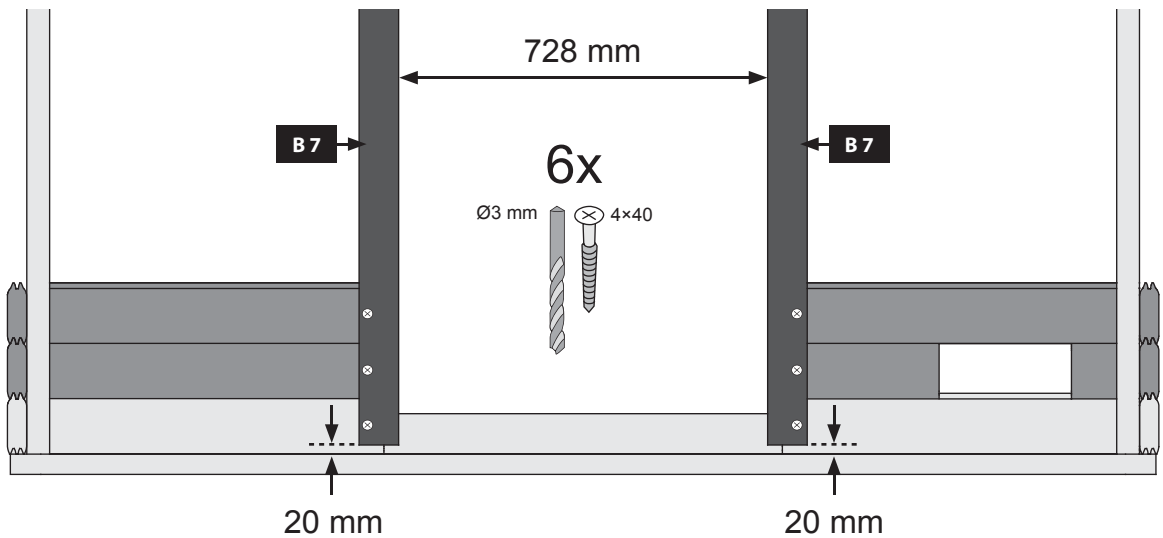
 Colla! Prestare attenzione alla stessa altezza
 Klíč! Dávejte pozor na stejnou výšku









04





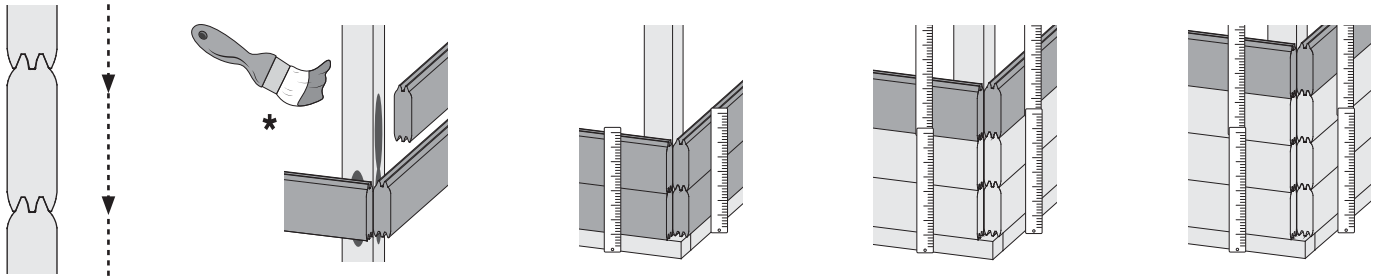
 innen
 Inside
 à l'intérieur
 binnen
 inde
 dentro
 dentro
 uvnitř



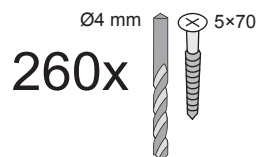
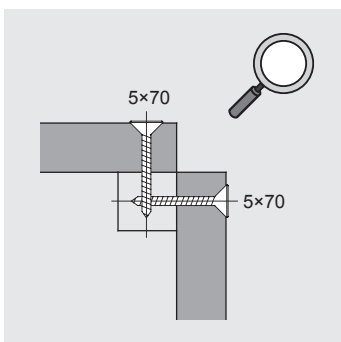
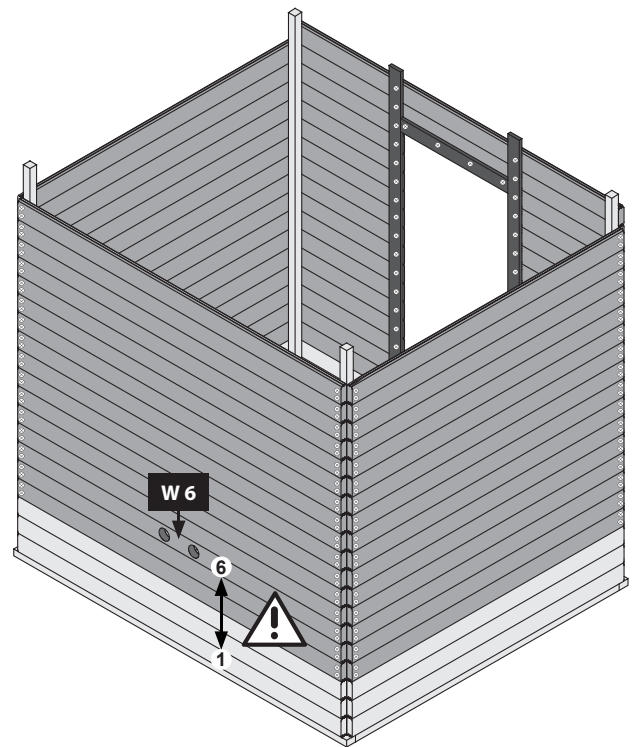
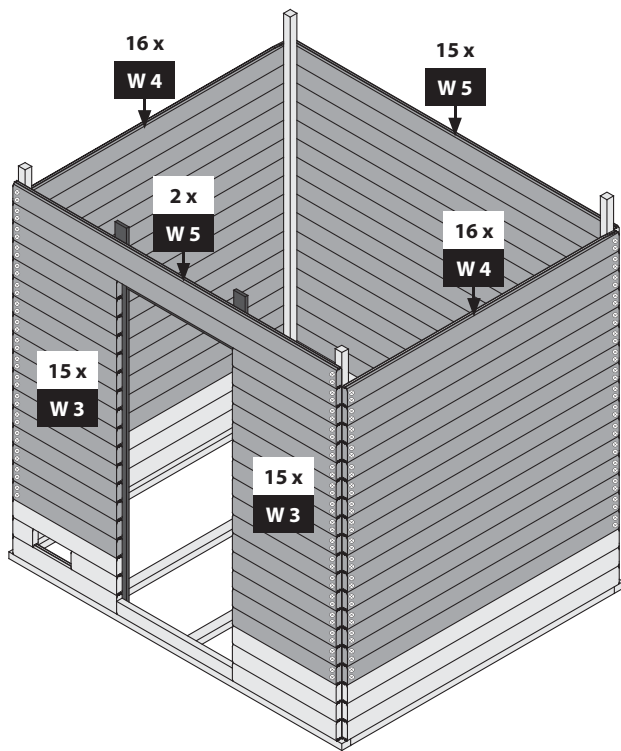
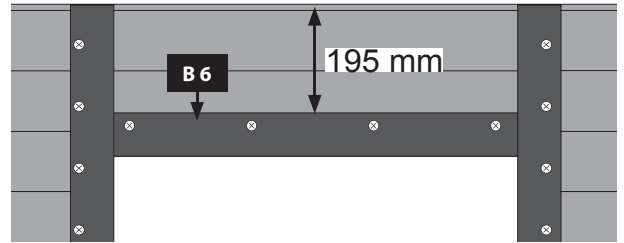
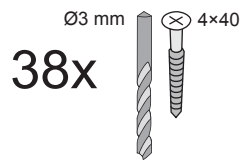
 Leim! Achten Sie auf die gleiche Höhe
 Glue! Look for the same height
 Colle! Faites attention à la même hauteur

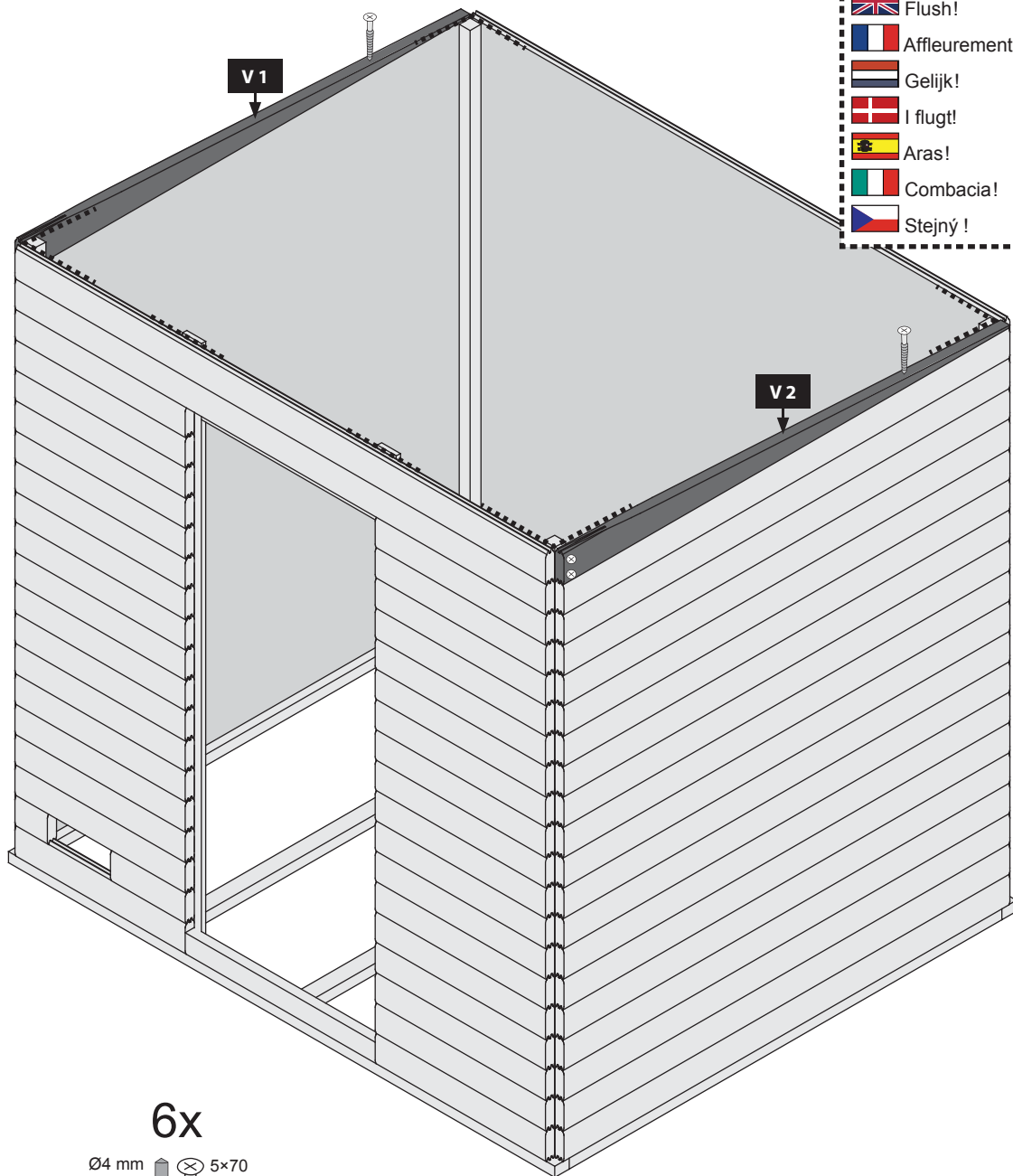
 Lijm! Besteed aandacht aan de dezelfde hoogte
 Lim! Vær opmærksom på samme højde
 Pegamento! Prestar atención a la misma altura

 Colla! Prestare attenzione alla stessa altezza
 Klíč! Dávejte pozor na stejnou výšku

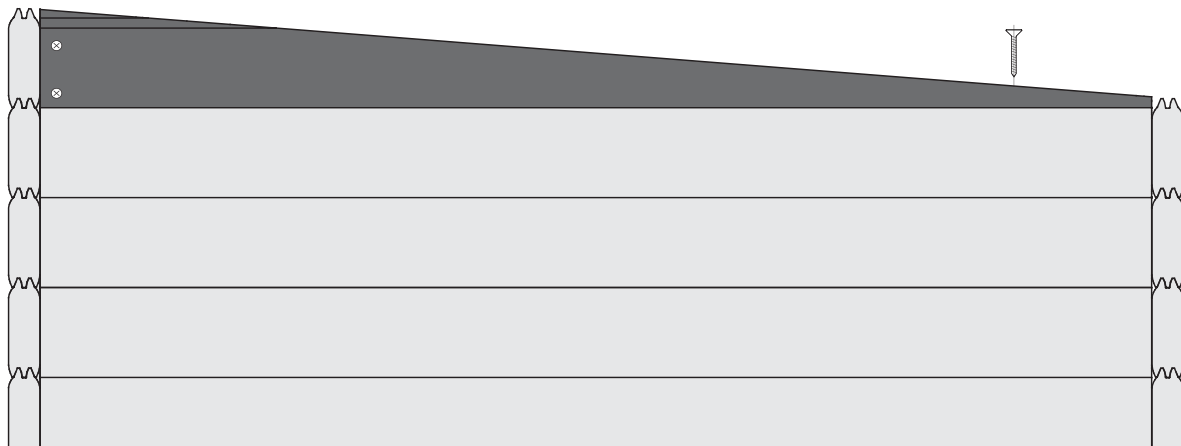
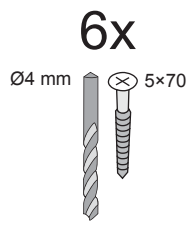


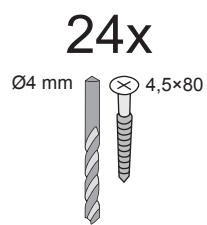
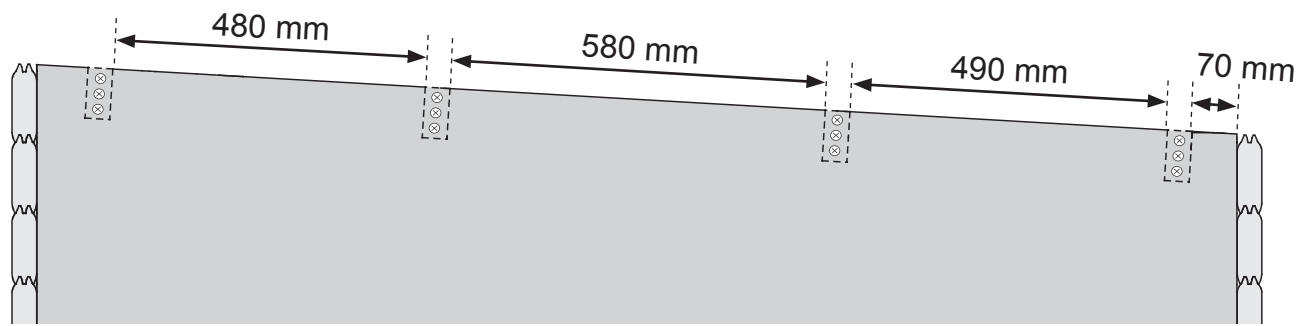
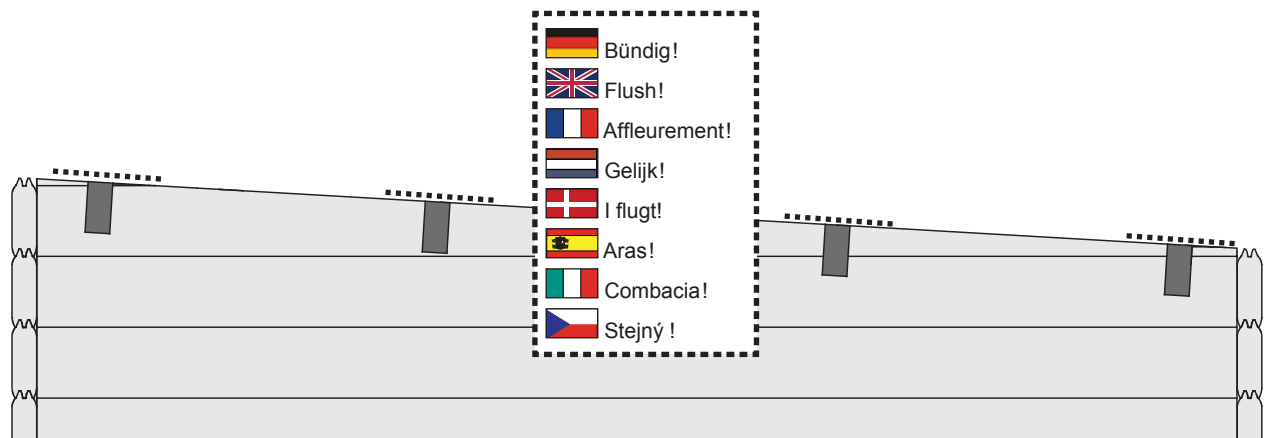
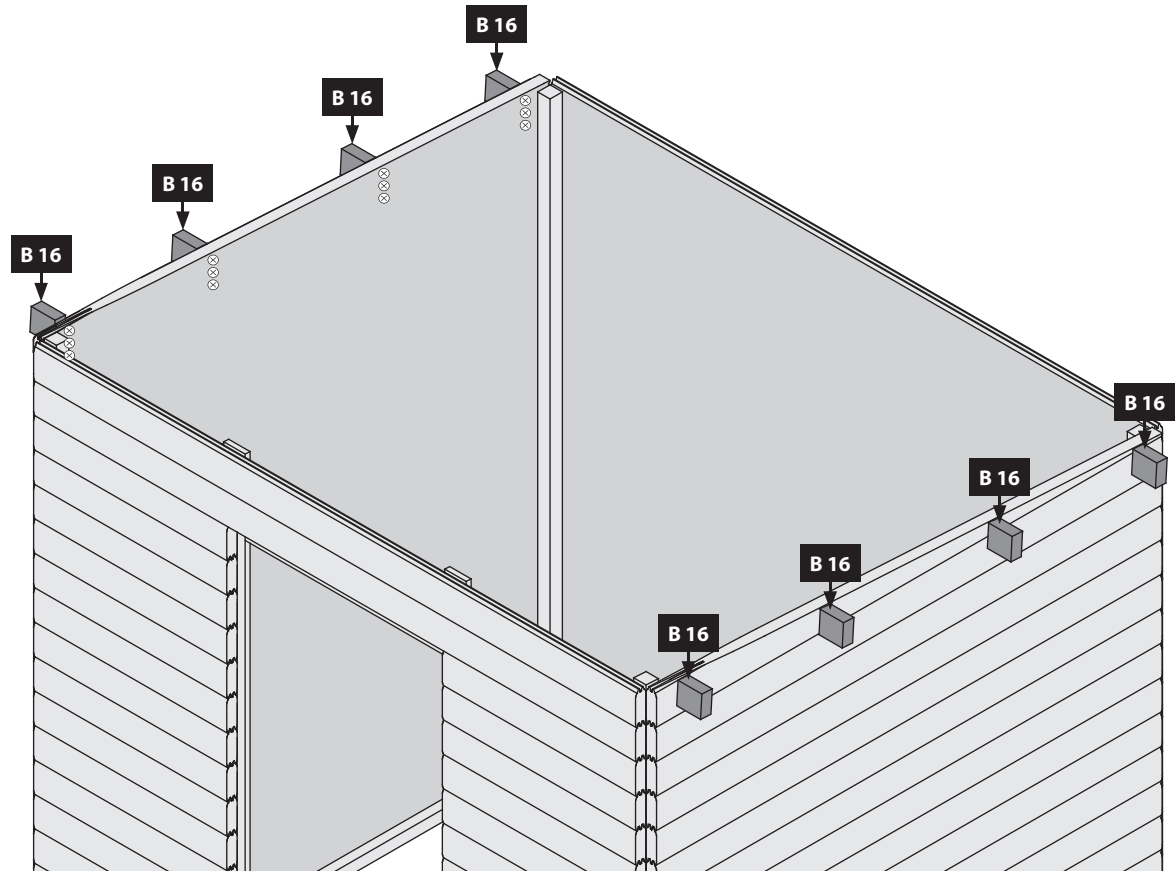
05



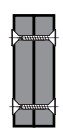
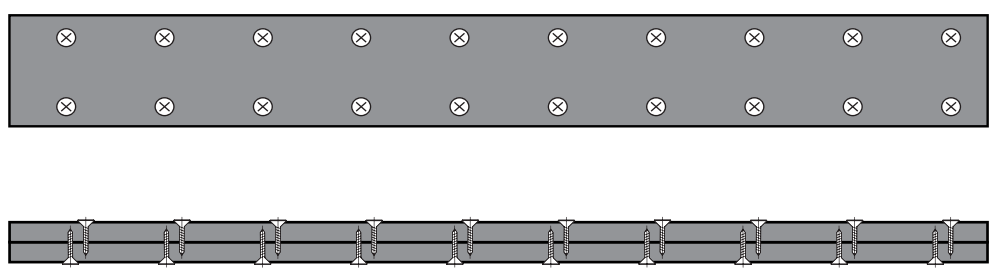


-  Bündig!
-  Flush!
-  Affleurement!
-  Gelijk!
-  I flugt!
-  Aras!
-  Combacia!
-  Stejný !





2 x
B 13

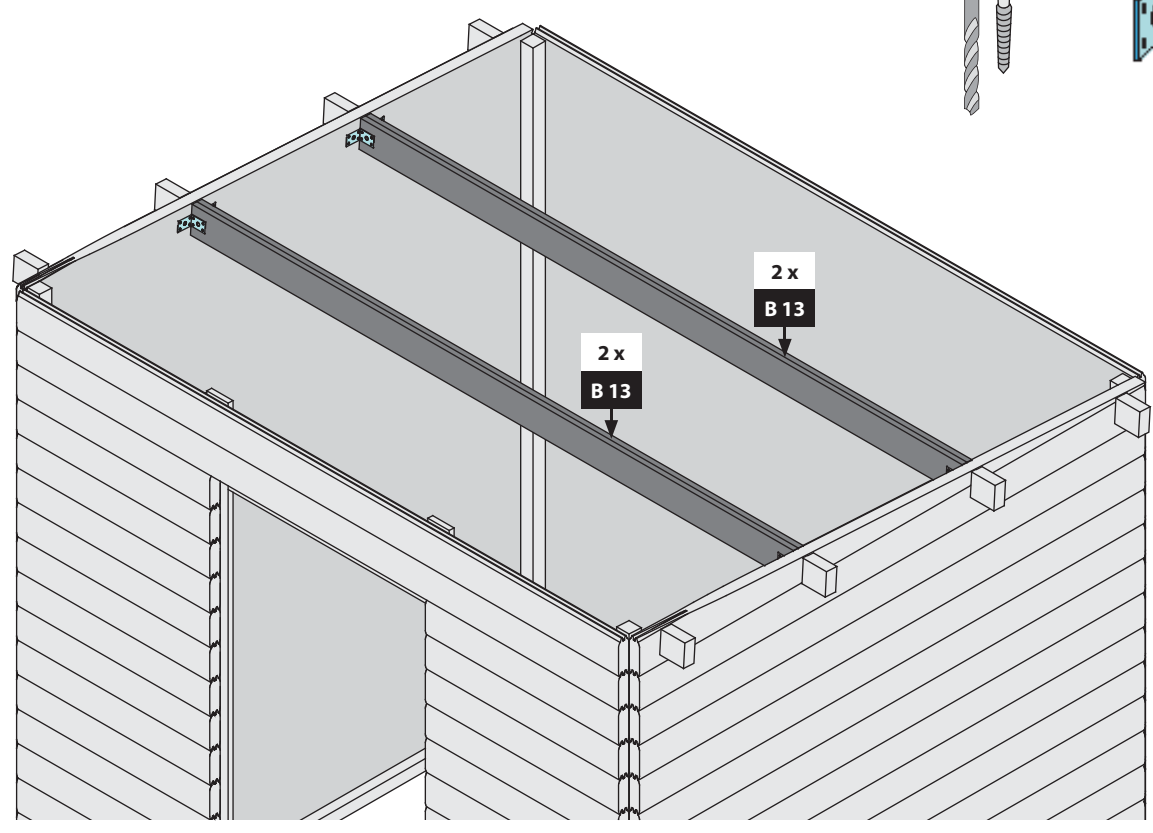
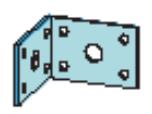


80x
Ø3 mm 4x30

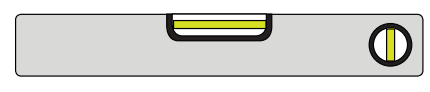
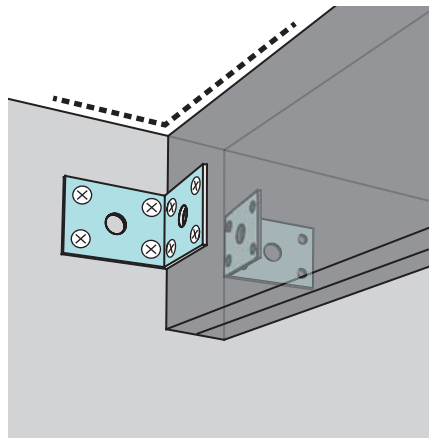
64x

8x

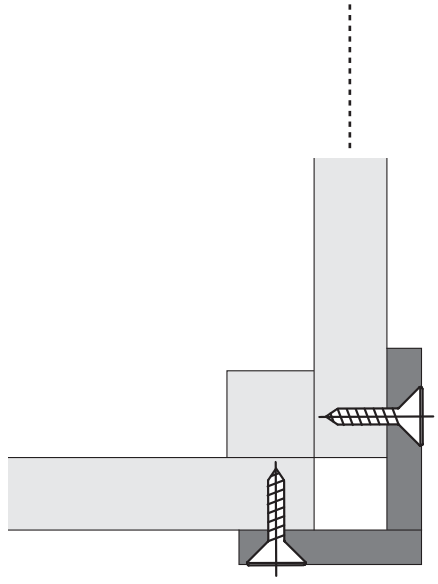
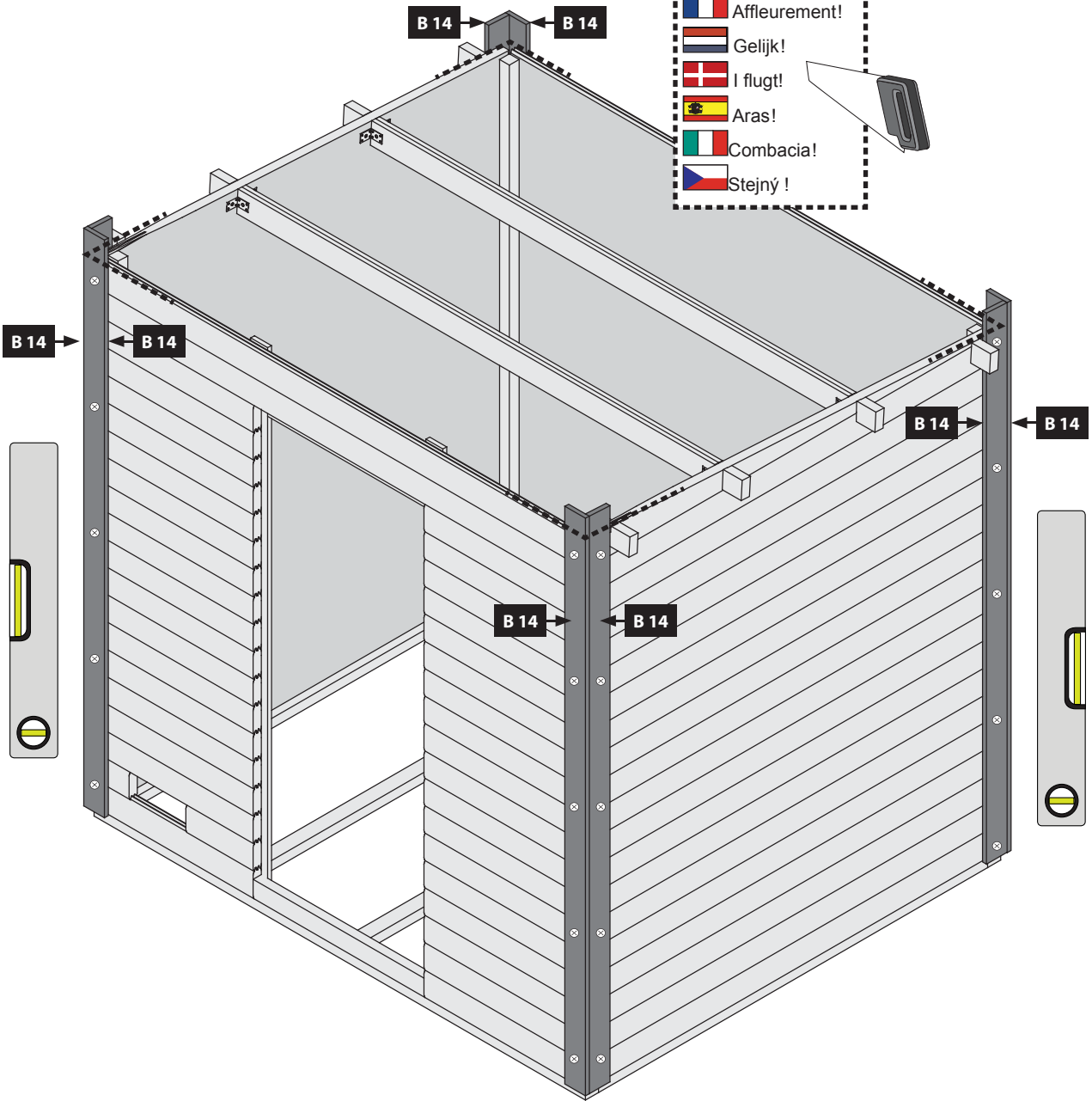
Ø3 mm 4x35



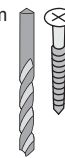
-  Bündig!
-  Flush!
-  Affleurement!
-  Gelijk!
-  I flugt!
-  Aras!
-  Combacia!
-  Stejný!
-  Splakovanje!

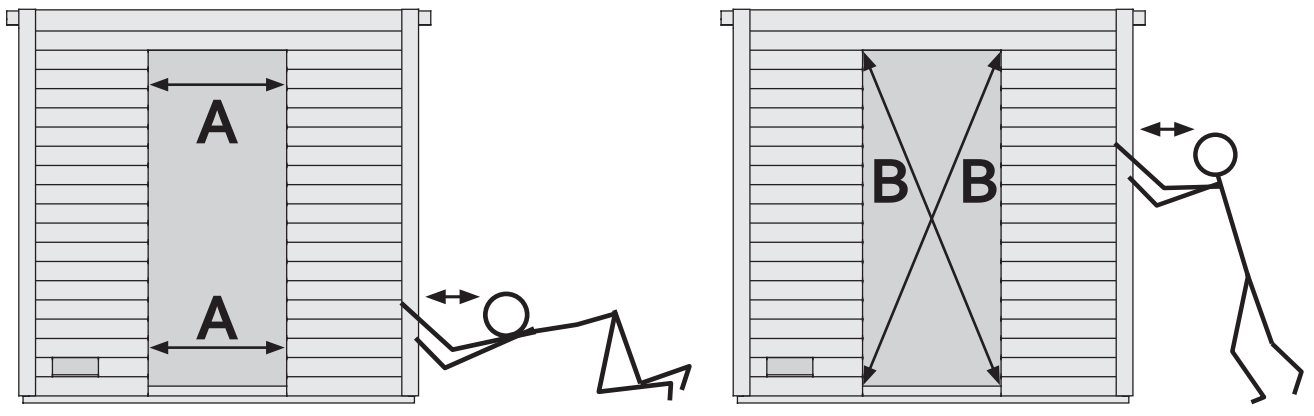



-  Bündig!
-  Flush!
-  Affleurement!
-  Gelijk!
-  I flugt!
-  Aras!
-  Combacia!
-  Stejný !

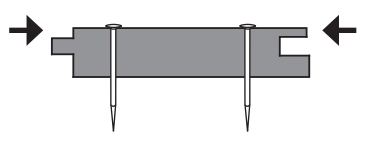
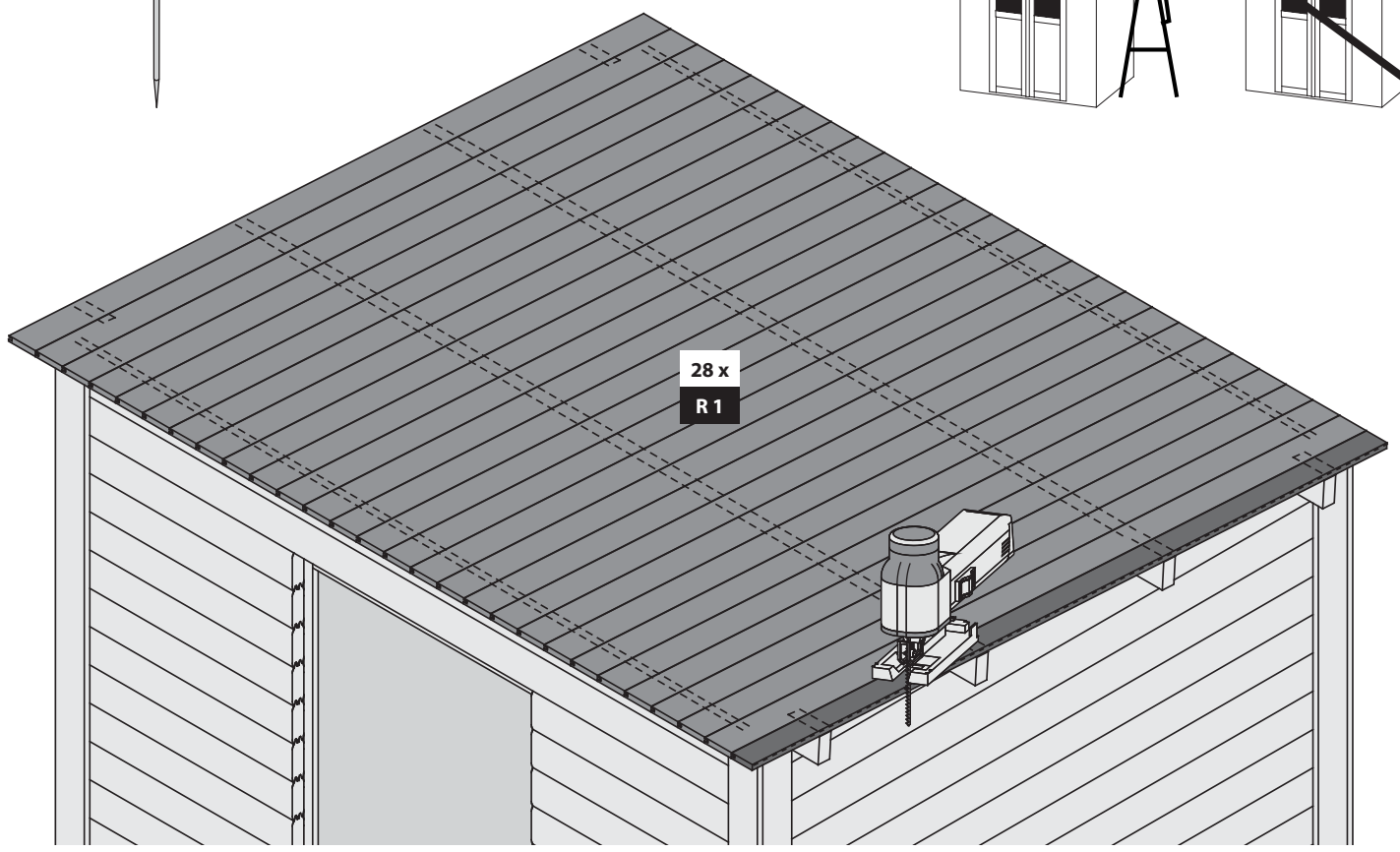
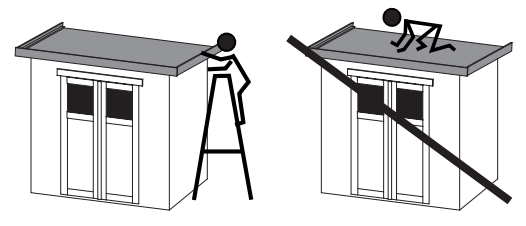


40x
Ø3 mm 4x40

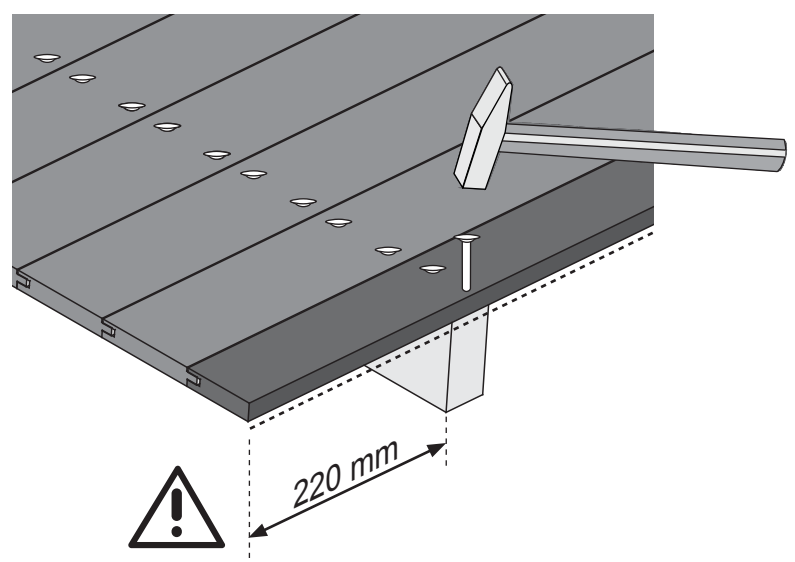


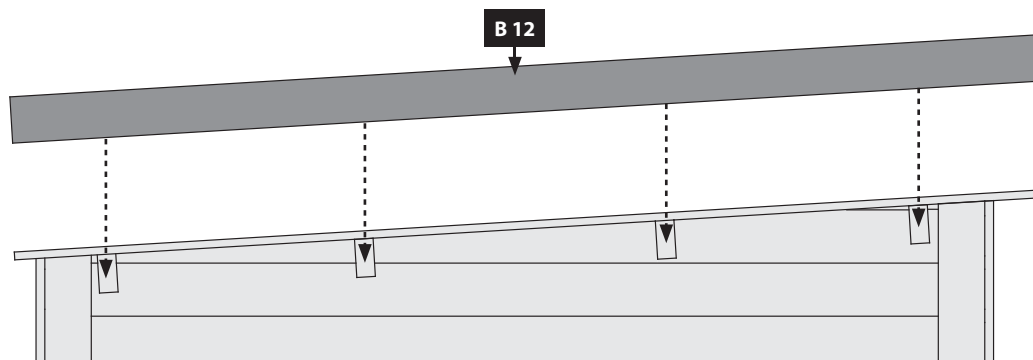


≈ 224x


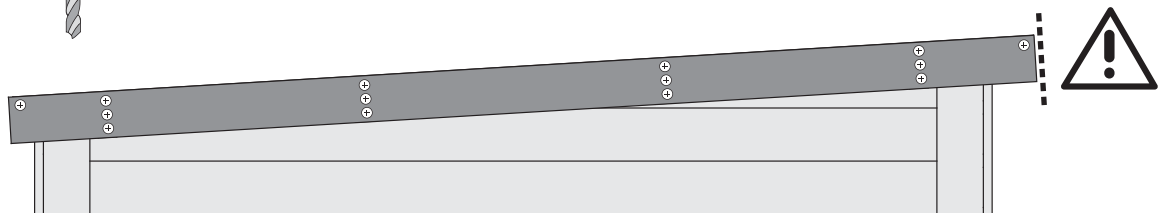


-  Schmale Seite nach oben
-  Narrow side up
-  Narrow vers le haut
-  Smal side op
-  Smalle kant naar boven
-  Estrecha hacia arriba
-  Stretta verso l'alto
-  Úzká stranou nahoru

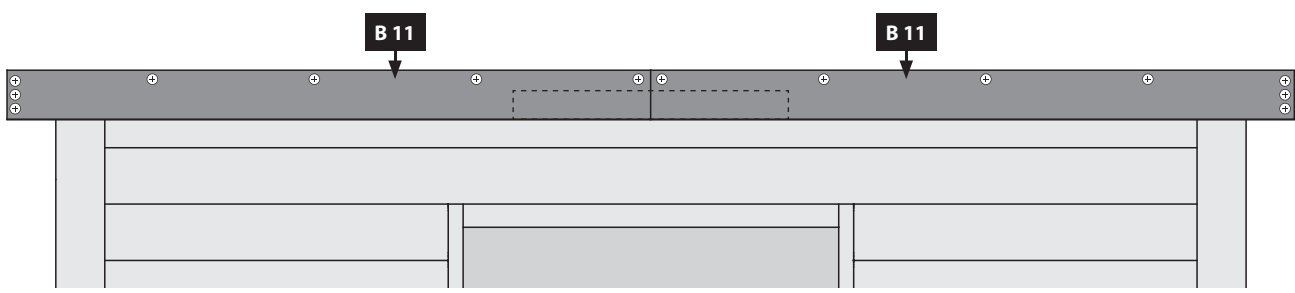
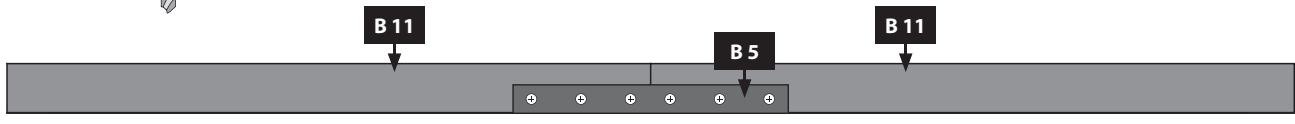




Ø3 mm 4x50
28x



Ø3 mm 4x30
6x




Ø3 mm 4x50
14x




-  Bündig!
-  Flush!
-  Affleurement!
-  Gelijk!
-  I flugt!
-  Aras!
-  Combacia!
-  Stejný !

 Montage Bitumendachbelag

 Montage de toiture en bitume


 Montage bitumen underpap

 Copertura bituminosa

 Roofing felt installation

 Montage dakvilt

 Montaje de tela asfáltica

 montáž střešní krytiny

Achtung, dies ist nur ein Verlegebeispiel!

Die Anzahl der Bahnen richtet sich nach Ihrer Hausgröße. Verbindungen zwischen den Bahnen sind mit einer Überlappung von ca. 10 cm auszuführen. Das Dach ist nicht begehbar. Die Konstruktion ist für eine Gesamtbelastung (Schnee, Wind) und nicht für eine Punktbelastung ausgelegt. Zur Montage empfehlen wir eine bauseitige Abstützung des Daches von unten. Die Abdichtung der Dachflächen zu angrenzenden Bauteilen mit Bitumendichtmasse ist bauseits zu lösen! Sofern es sich um ein Haus mit Satteldach handelt, sollte bei der Verwendung von Dachschindeln keine Voreindeckung mit Dachpappe vorgenommen werden. Hier sollte lediglich an den beiden Traufseiten ein 20 cm breiter Streifen mit Überstand angebracht werden. Bei Häusern mit einem Tonnendach, verlegen Sie bitte einen Bitumenbelag unter die Schindeln. Bei einem Flachdach ist die Verlegung von Dachschindeln nicht möglich!

Note! This description is only an example!

The number of bitumen strips to be used depends on your actual house size. When joining rolls of roofing felt end to end, the overlap must be approximately 10cm. The roof is not safe to walk on. The roof is designed for a total load (snow, wind) and not for a point load. We recommend you to always support the roof from below during installation. The sealing of the roof surfaces to adjacent components with bitumen sealant has to be effected by the customer! If it is a saddle-roofed house, do not use roofing tiles for roofing. In this case, a 20 cm wide strip of bitumen with overhang should be installed on both sides of the eaves. For houses with a tonne roof, please install a bitumen roofing under the shingles. In the case of a flat roof the laying of roof shingles is not possible!

Attention, il s'agit uniquement d'un exemple de pose!

Le nombre de bandes de bitume utilisés dépend de la dimension de la maison. La jointure des bandes de bitume doit être réalisée avec un chevauchement de 10 cm. Ne pas marcher sur le toit! La construction est appropriée pour une charge totale (neige, vent) et ne pas une charge ponctuelle sur un point précis. Lors du montage, il vous est recommandé de soutenir le toit d'en dessous. L'imperméabilisation des surfaces de toit aux composants adjacents avec un mastic de bitume doit être effectuée par le client! Lorsque vous utilisez des bardeaux pour couvrir une maison avec un toit à deux versants, ne jamais utiliser toiture en bitume ci-dessous. Pour les maisons avec toit en berceau, poser du carton bitumé sous les bardeaux. Pour les maisons de toit plat de la pose de bardeaux de toiture n'est pas possible!

Let op, dit is slechts een montagevoorbeeld!

Het aantal dakviltbanen is afhankelijk van de grootte van uw huis. Verbindingen tussen de stroken uit te voeren met een overlapping van ongeveer 10 cm. Het dak is niet beloopbaar. De constructie is ontworpen voor een totaalbelasting (sneeuw, wind) en niet voor een puntbelasting. Voor de montage adviseren we te voorzien in een zelf aan te brengen steun voor het dak van onderen. De afdichting van de dakoppervlakken van aangrenzende componenten met bitumen afdichtmiddel op te lossen door de klant! Als het gaat om huis met een zadeldak, mag geen Voreindeckung worden gemaakt met dakleer in het gebruik van dakbedekking gordelroos. Hier, moet alleen de twee dakrand zijden een 20cm brede strook dakleer aan te leggen met een overstek. Voor huizen met een dak wat installeer dan een dakleer onder de gordelroos. Met een plat dak leggen shingles is niet mogelijk!

Bemærk, dette er kun et monteringseksempel!

Antallet af påkrævede ruller af tagbeklædning afhænger af husets faktiske størrelse. Ved sammenføjning af tagdækning ruller ende til ende, skal overlappningen være 10 cm. Når du kun bruger 4 baner af tagpap, skal du altid dække den vandrette kantbjælke med rullerne fra begge sider. Taget er ikke sikkert at gå på. Taget er designet til en total belastning (sne, vind) og ikke for en punktblastning. Vi anbefaler at du altid støtter taget nedenunder under installationen. Tætningen af tagfladerne til vindbrættet i forenderne skal løses af kunden! Når du bruger tagshingles til at inddække et hus med gavtag, skal du altid bruge underpap tagbeklædningen. Her lægges et 20 cm bredt bånd af tagbeklædning med overlæg på begge sider. Monter altid underpap tagbeklædningen under tagshingles til huse med et buet tag. Ved fladt tag kan tagshingles ikke anvendes!

Cuidado, éste es sólo un ejemplo de instalación!

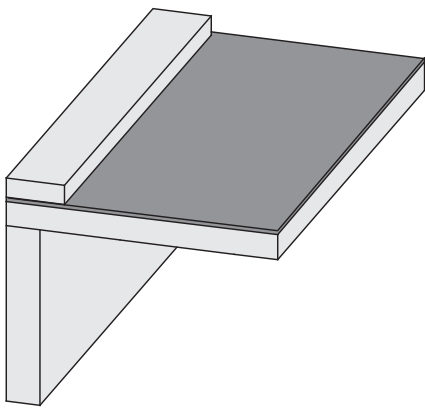
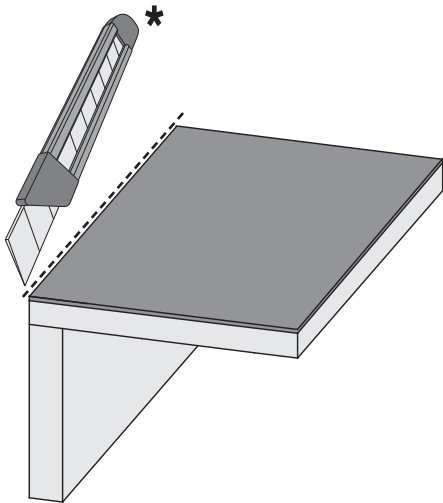
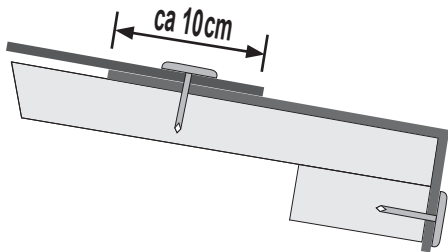
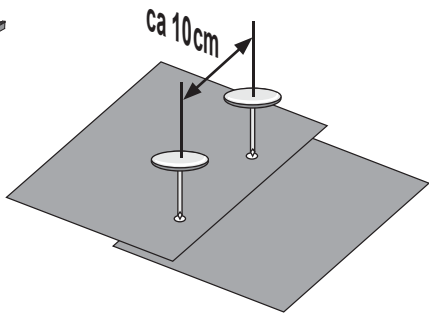
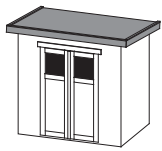
La cantidad de tiras de tela asfáltica depende del tamaño de su caseta. Las juntas de tela en una tira se realizan solapando la tela asfáltica 10 cm. El techo no es transitable. La construcción está preparada para cargas totales (nieve, viento) y no para cargas puntuales. Para el montaje se recomienda apuntalar el techo por debajo. A menos que haya una casa de techo a dos aguas, sin Voreindeckung debe hacerse con tela asfáltica en el uso de tejas para techos. En este caso, sólo los dos aleros partes deben ser de una amplia franja de 20 cm de tela asfáltica que deben colocarse con un voladizo. Para las casas con el techo abovedado y por favor, instale un techo sintió debajo de las tejas. Con un techo plano por el que las tejas no es posible!

Attenzione, questo è solo un esempio di posa!

La quantità dei rulli di cartone catramato dipende dalle dimensioni della casa. Il concatenamento tra i nastri deve essere effettuata con una sovrapposizione di circa 10 cm. Non salire sul tetto. La costruzione è progettata per un carico diffuso (neve, vento) e non per una concentrazione puntuale del peso. Per il montaggio si consiglia un supporto del tetto con una costruzione posta sotto di esso. Se si dispone di una casa con un tetto a capanna e si desidera utilizzare tegole di copertura, deve essere posato senza fogli di bitume. Qui, un largo 20 cm striscia di bitume deve essere montato esclusivamente ad entrambi i lati della grondaia sporgente 20 cm. Per le case con fogli di bitume per tetti a botte sotto il fuoco di Sant'Antonio da installare. Si prega di non utilizzare il fuoco di Sant'Antonio Dackdeckung con un tetto piatto.


Pozor, toto je jen příklad, kterým!

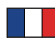
Počet Dachpappbahnen závisí na velikosti domu. Spojení mezi asfaltem pásu má být provedena s přesahem asi 10 cm. Při použití pouze čtyři běhy ne Firstbahn použití, boční panely s ležel přes hřeben. Střecha není přístupný. Konstrukce je (sníh, vítr) a není určen pro bodové zatížení na celkové zatížení. Pro montáž doporučujeme znovu podporu na místě střechy zespodu. Utěsnění střešních oblastí do podhledu na čelních plochách je na místě řešit! Máte-li dům se sedlovou střechou, je třeba žádné Asfaltové pásy umístěny pod šindele. Zde je 20 cm široký pás střešní plst' je pouze na obou stranách okapového se supernatantem odloženou. Pro rodinné domy s valenou střechou prosím ležel lepenkový pod šindelem. Pro ploché střechy domů pokládka střešních šindelů není možné!





*

 Nicht im Lieferumfang enthalten! Vor Feuchtigkeit schützen!


 Not included! Protect from moisture!

 Non comprises dans la livraison! Protéger de l'humidité!

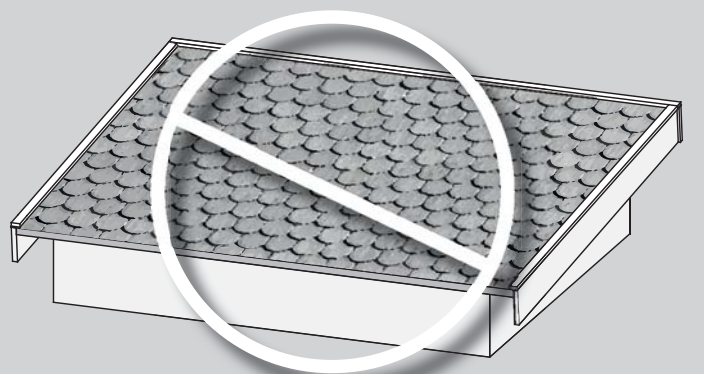
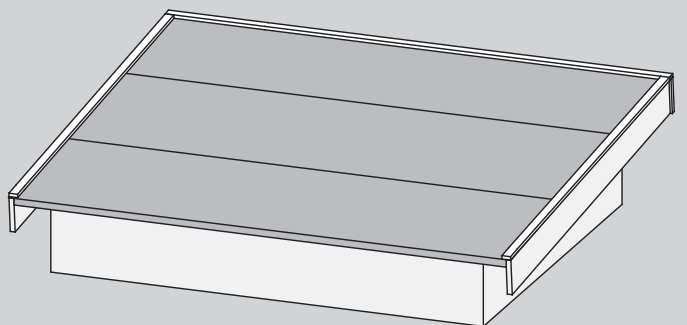
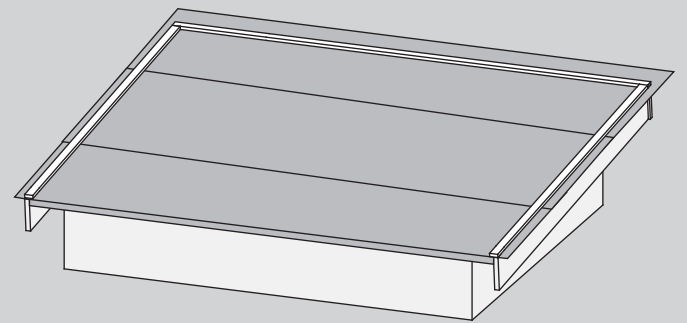
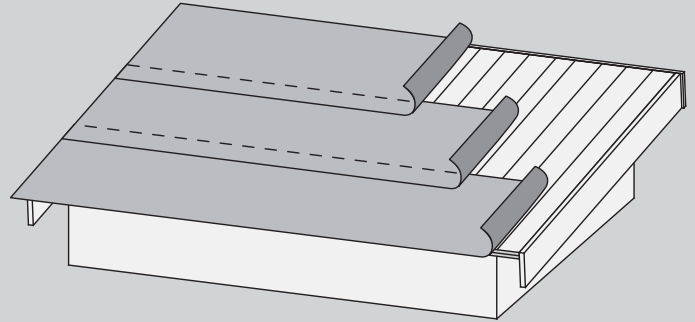
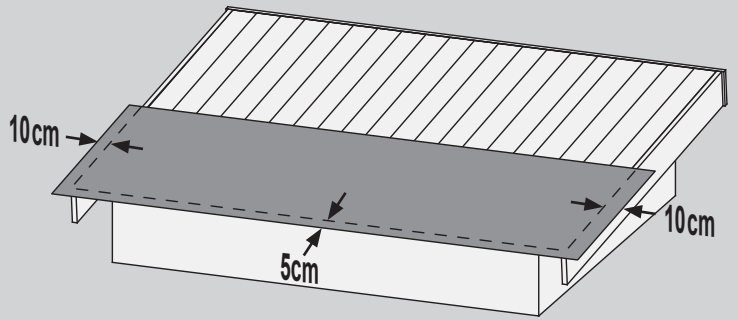
 Niet bijgeleverd! Beschermen tegen vocht!

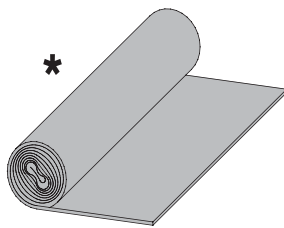
 Ikke inkluderet! Beskyt imod fugt!

 No forman parte del suministro! Protegerlo de la humedad!

 Non incluso! Proteggere dall'umidità!

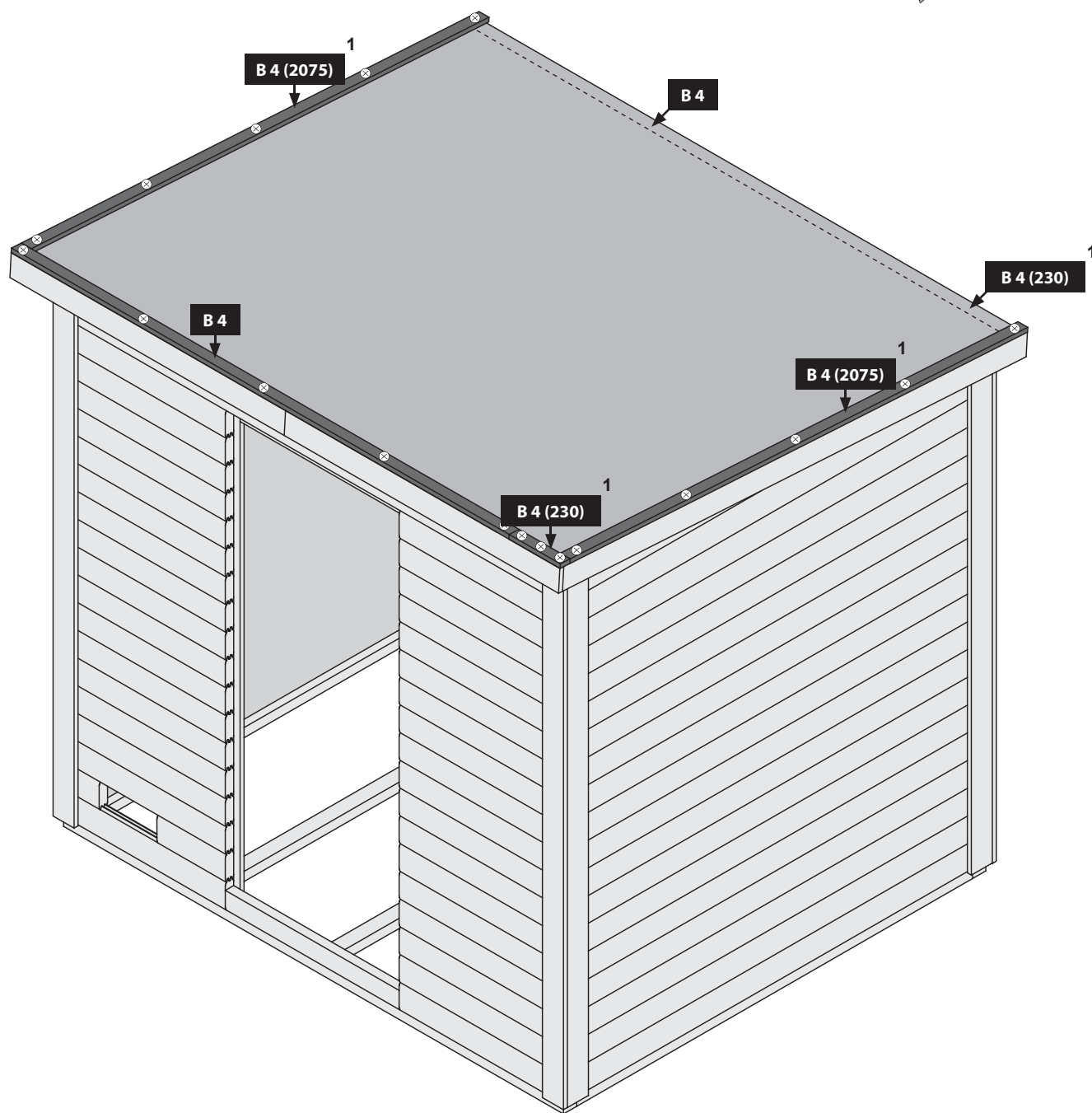
 V ceně není zahrnuto! Chránit před vlhkostí!

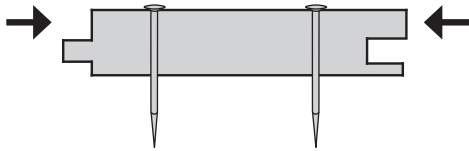








26x

Ø3 mm 4x30

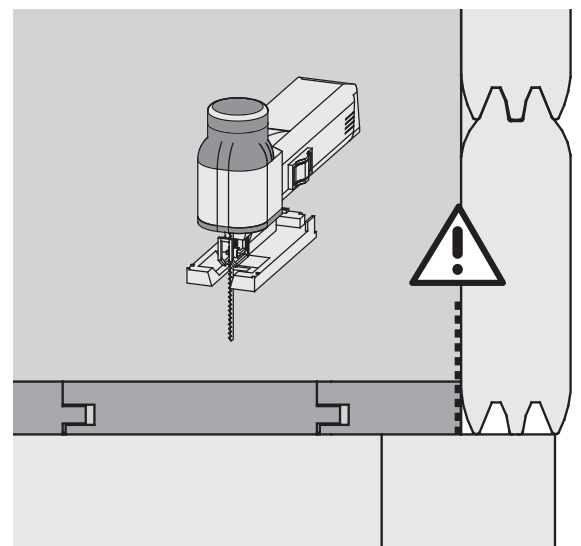
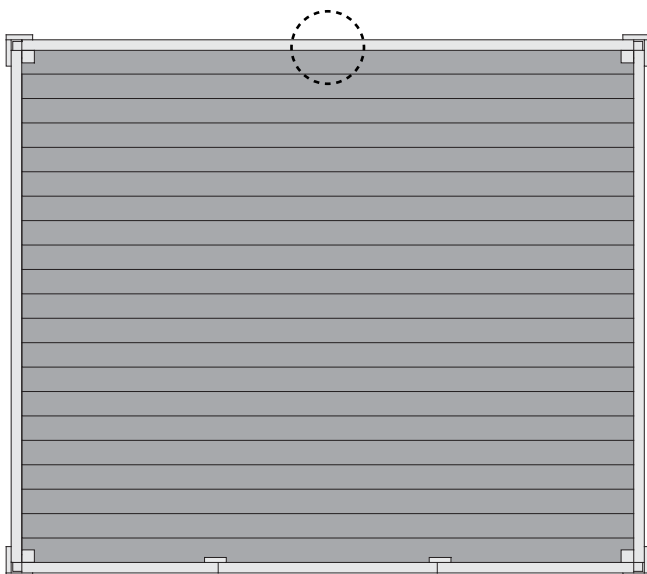
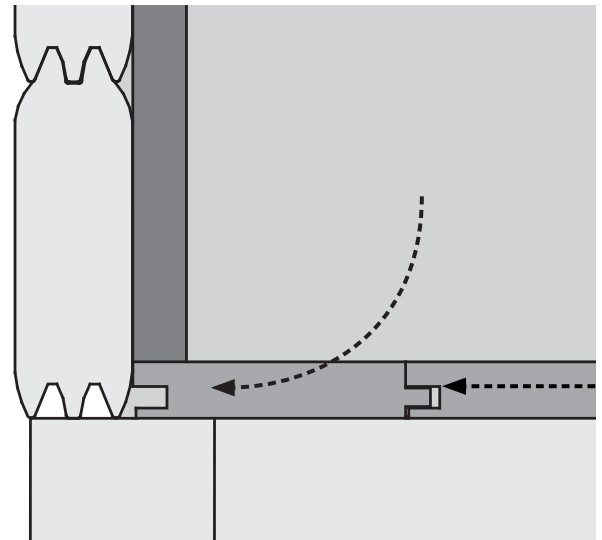
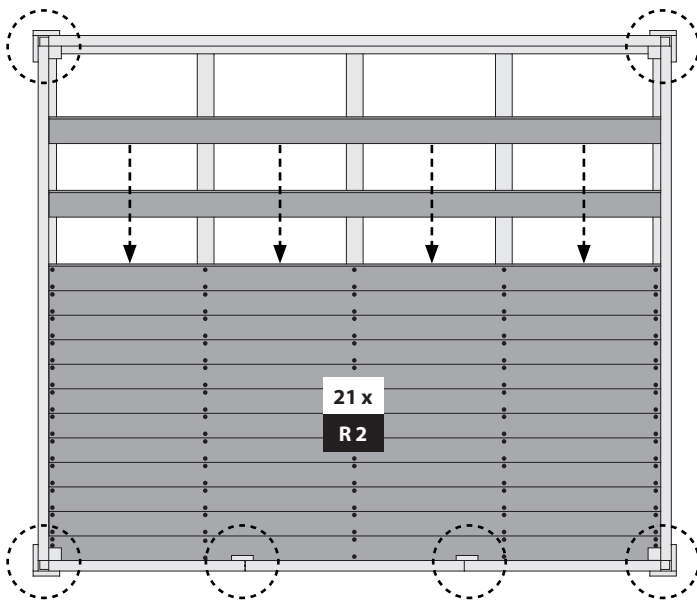
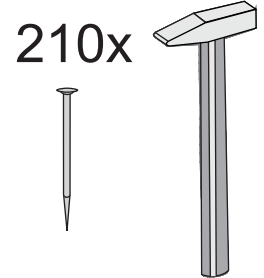
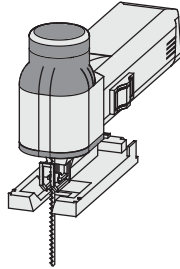
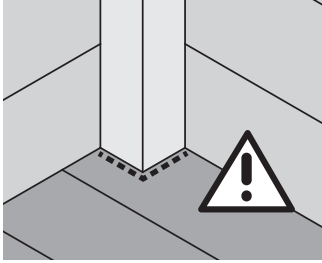


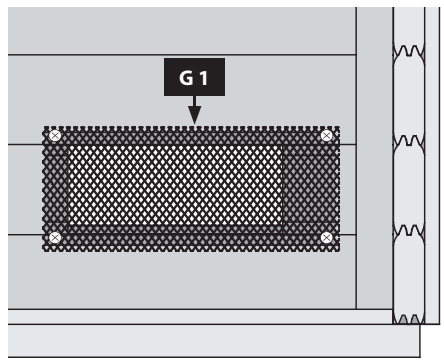
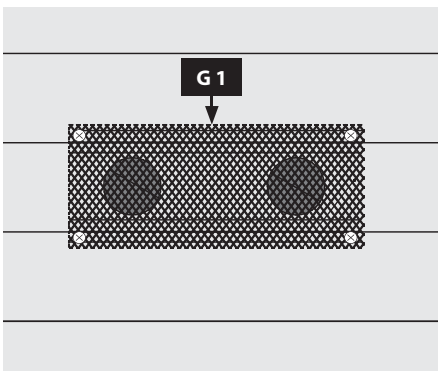
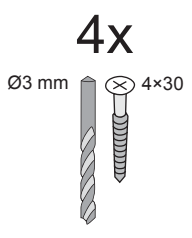
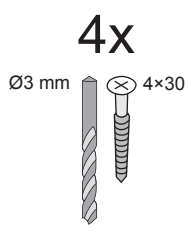
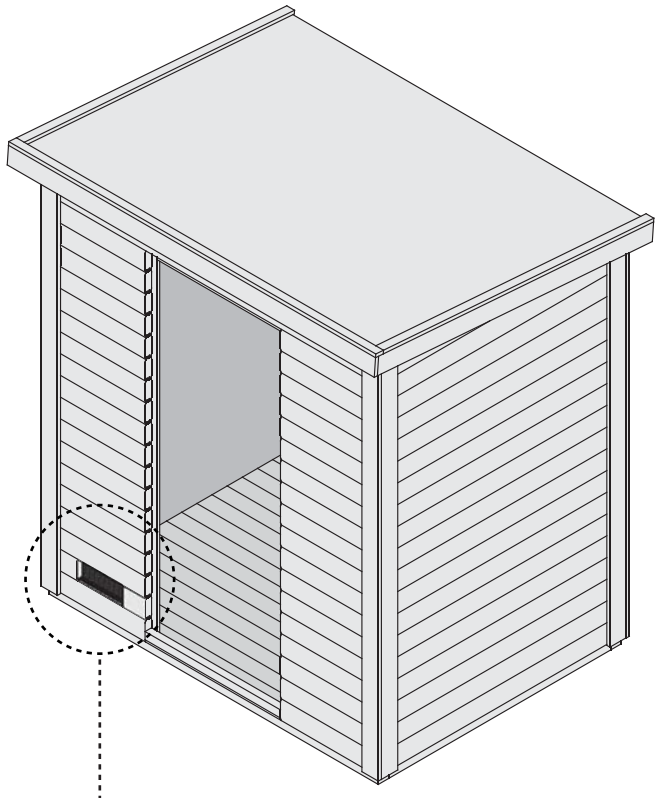
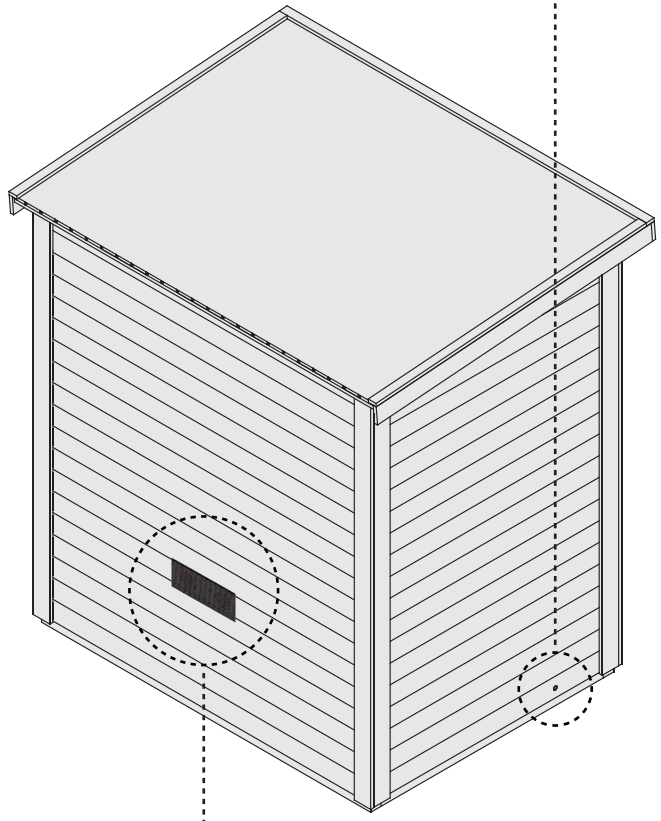
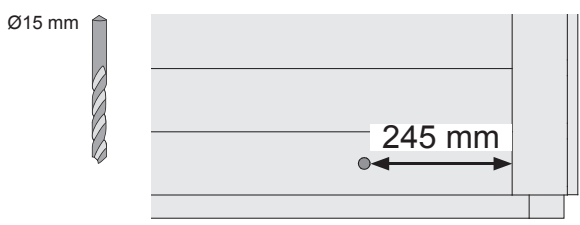


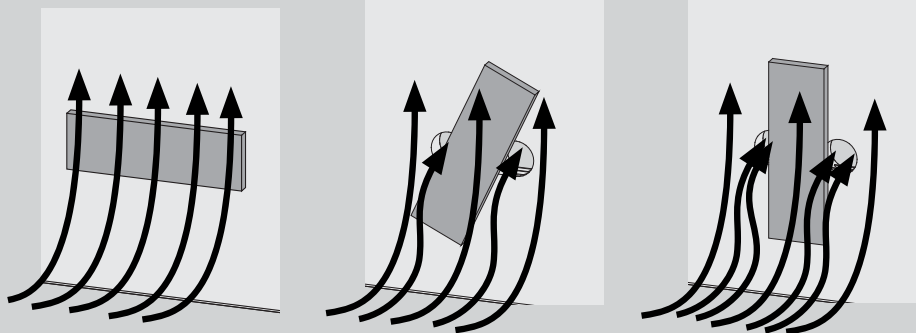
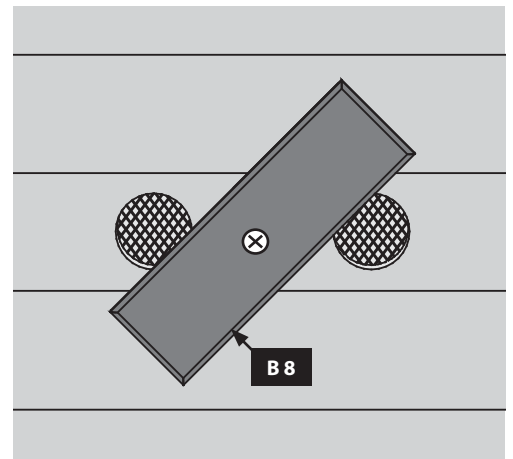
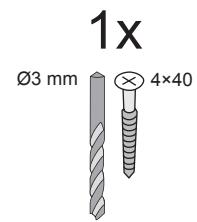
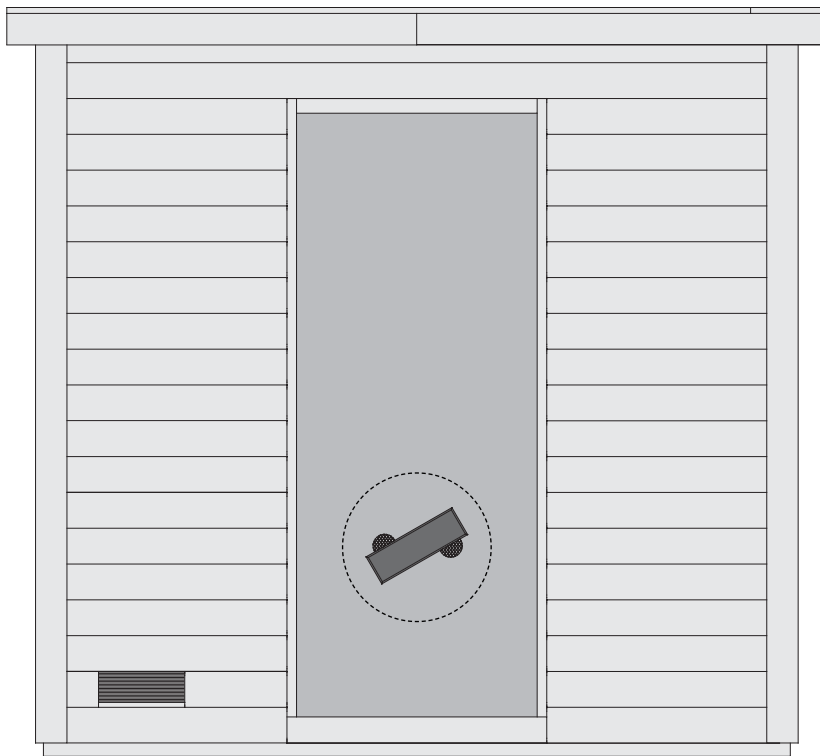
-  Breite Seite nach oben
-  Width side up
-  Largeur vers le haut
-  Bred side opad









-  Breedte side up
-  Ancho de banda de hasta
-  Larghezza verso l'alto
-  Šířka stranou nahoru

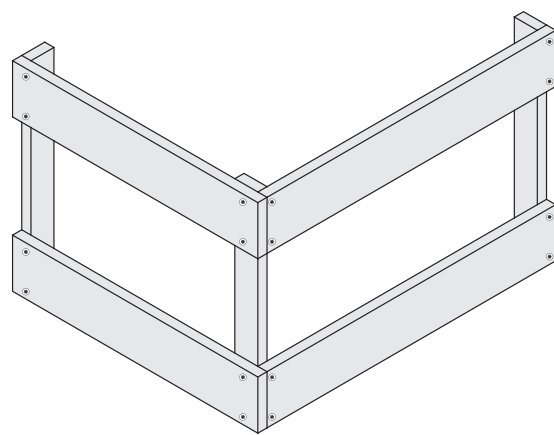
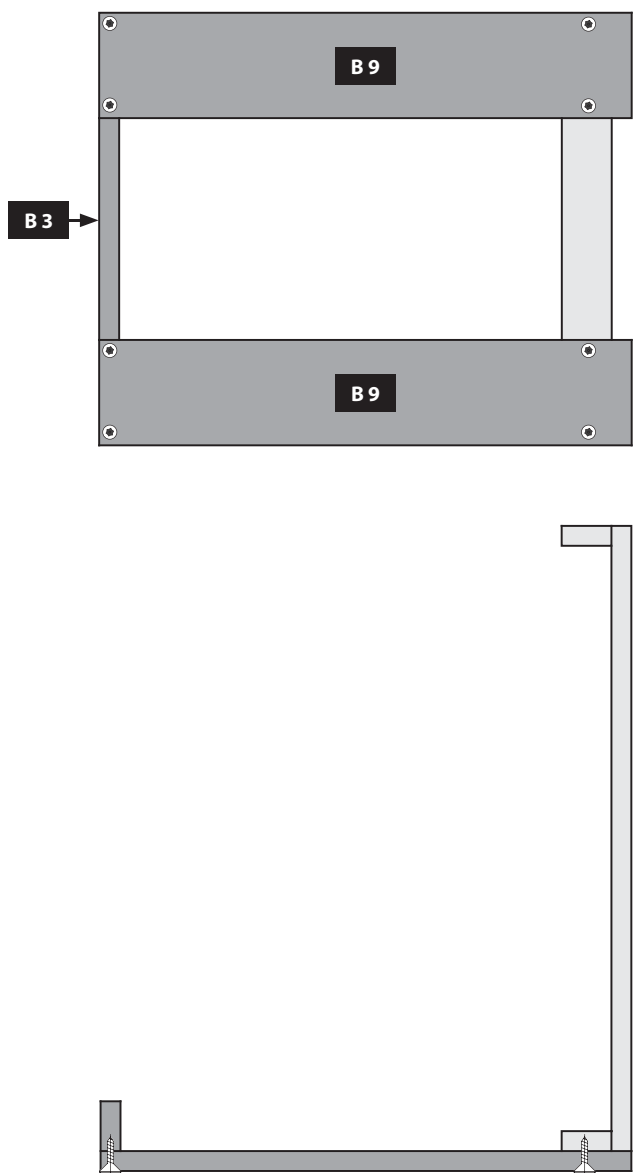
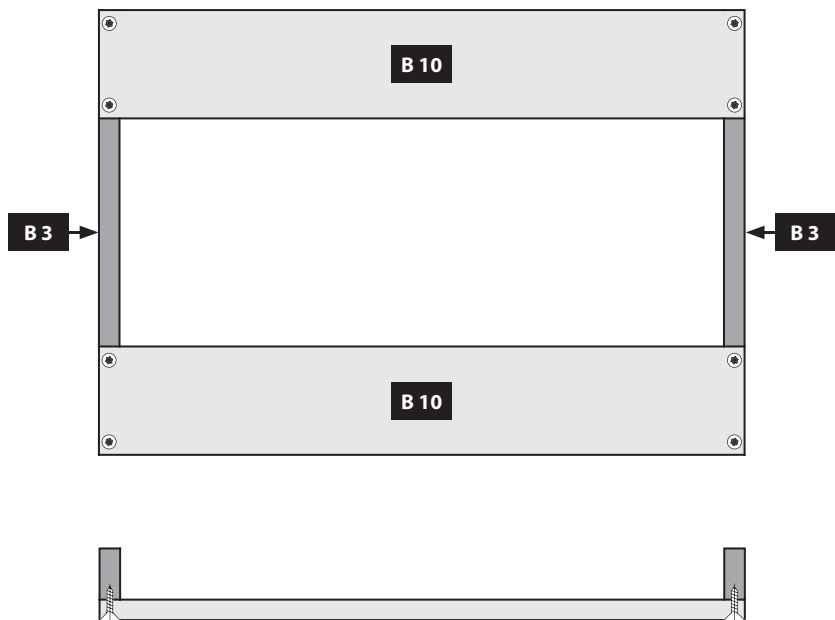
17

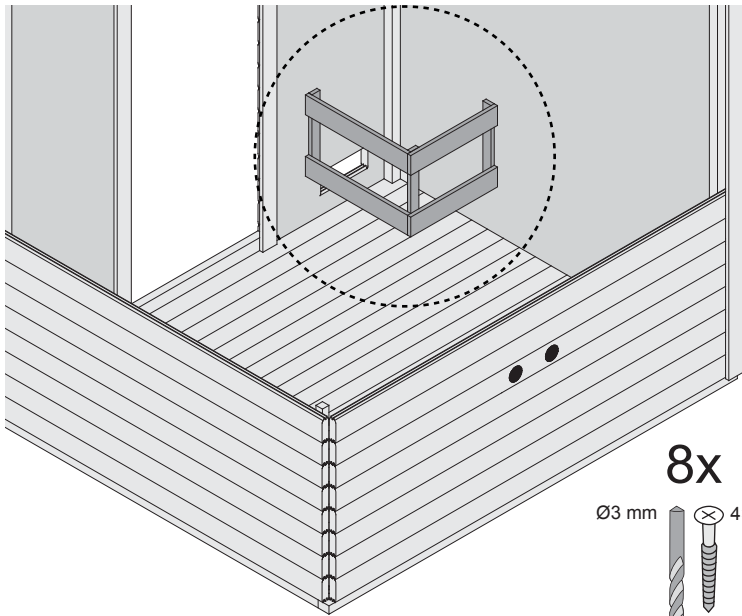




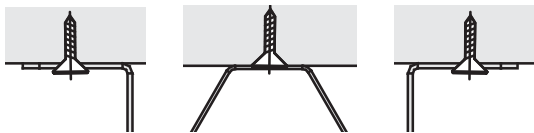
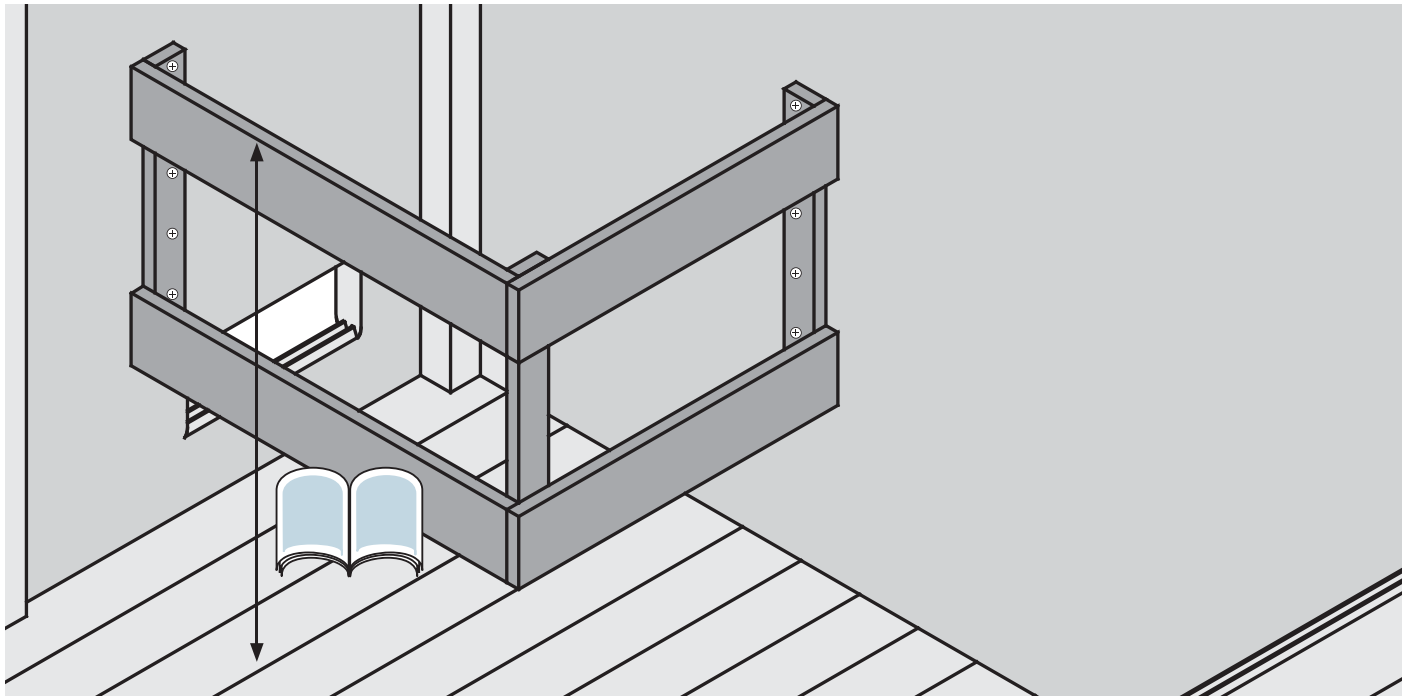


-  Hier ist die Funktionsweise des Brettes abgebildet. Regeln Sie damit die Abluft nach Ihren eigenen Wünschen
-  This figure shows the functional principle of the board. Regulate the exhaust air according to your own wishes
-  Ceci représente le mode de fonctionnement de la planche. Avec elle, réglez l'écoulement de l'air selon vos désirs
-  Hier is de werking van het plankje afgebeeld. Regel daarmee de luchtafvoer naar eigen wens
-  Sådan fungerer styret. Brug den til at regulere udstødningsluften efter dine egne ønsker
-  Aquí está representada la forma de funcionamiento de la tabla. Regule con ello el aire de salida según sus propios deseos
-  Viene illustrato il principio di funzionamento della tavoletta di regolazione della ventilazione. Con essa si può regolare a piacere la ventilazione
-  Zde je zobrazená funkce desky. Regulujte s ní odsávací vzduch dle Vašeho přání

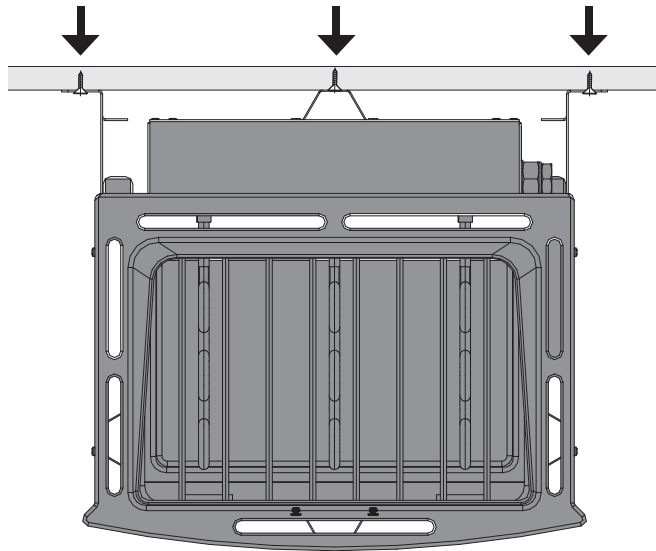


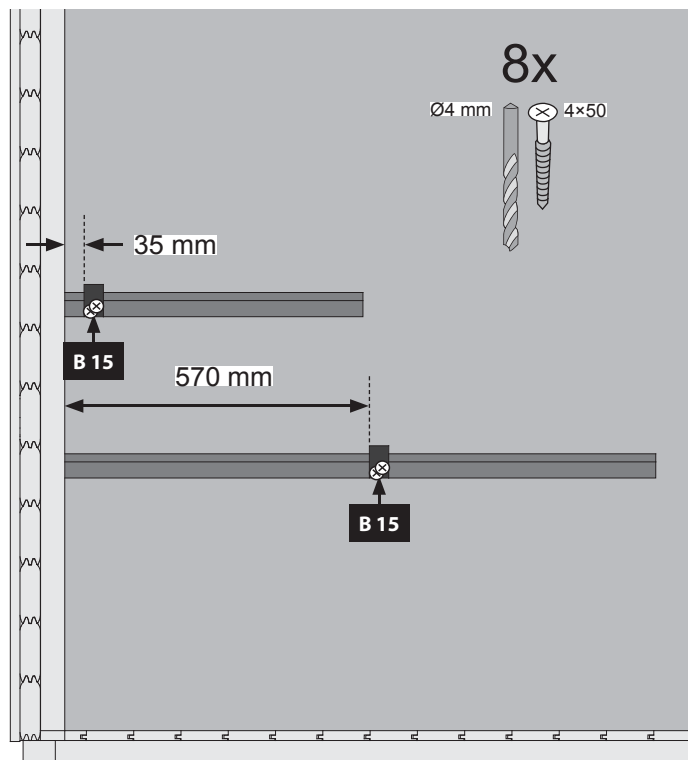
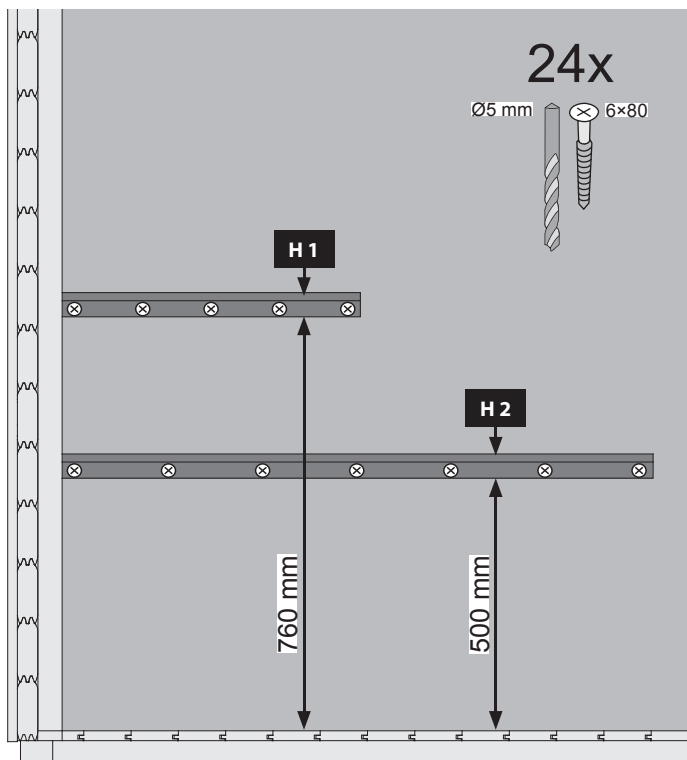
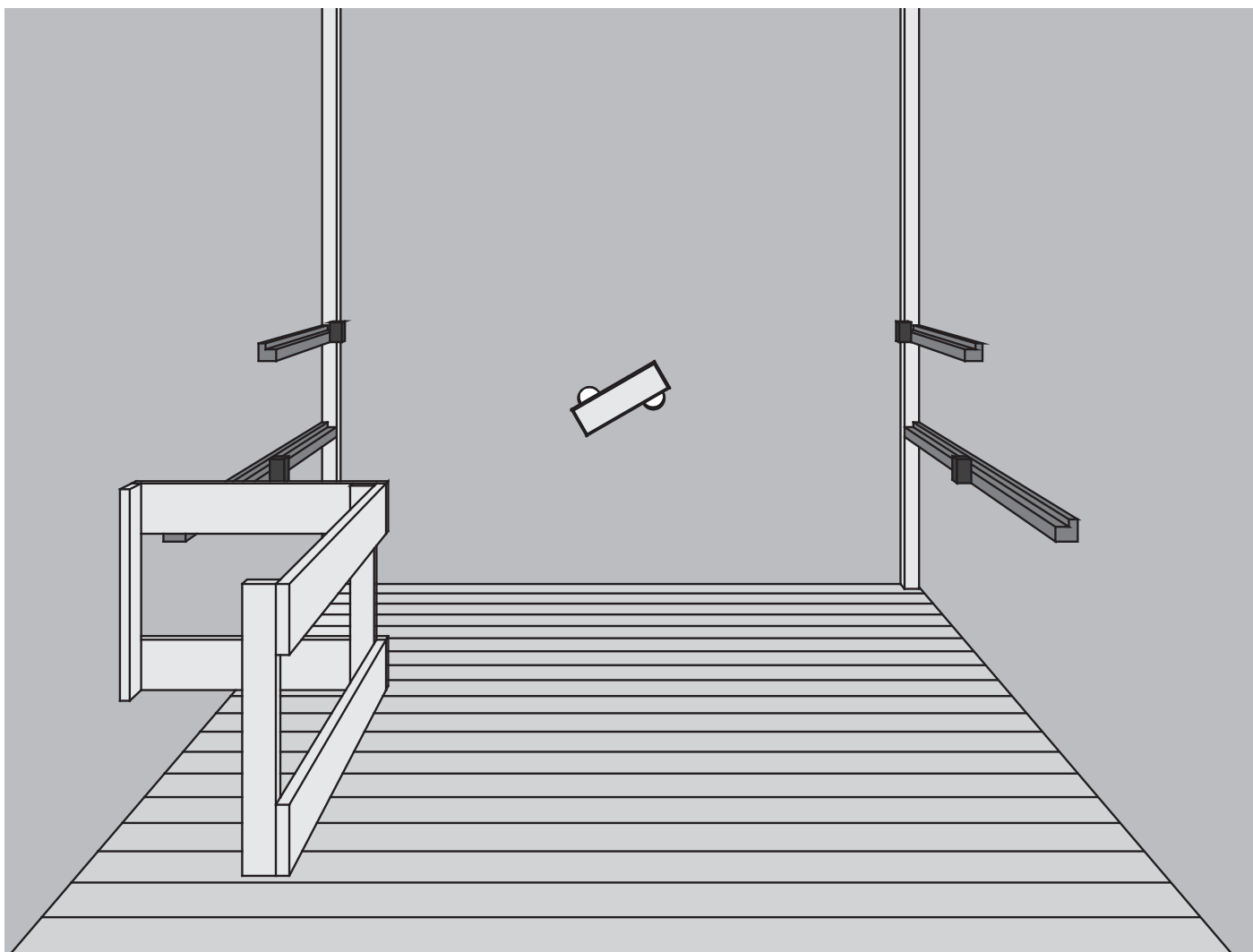


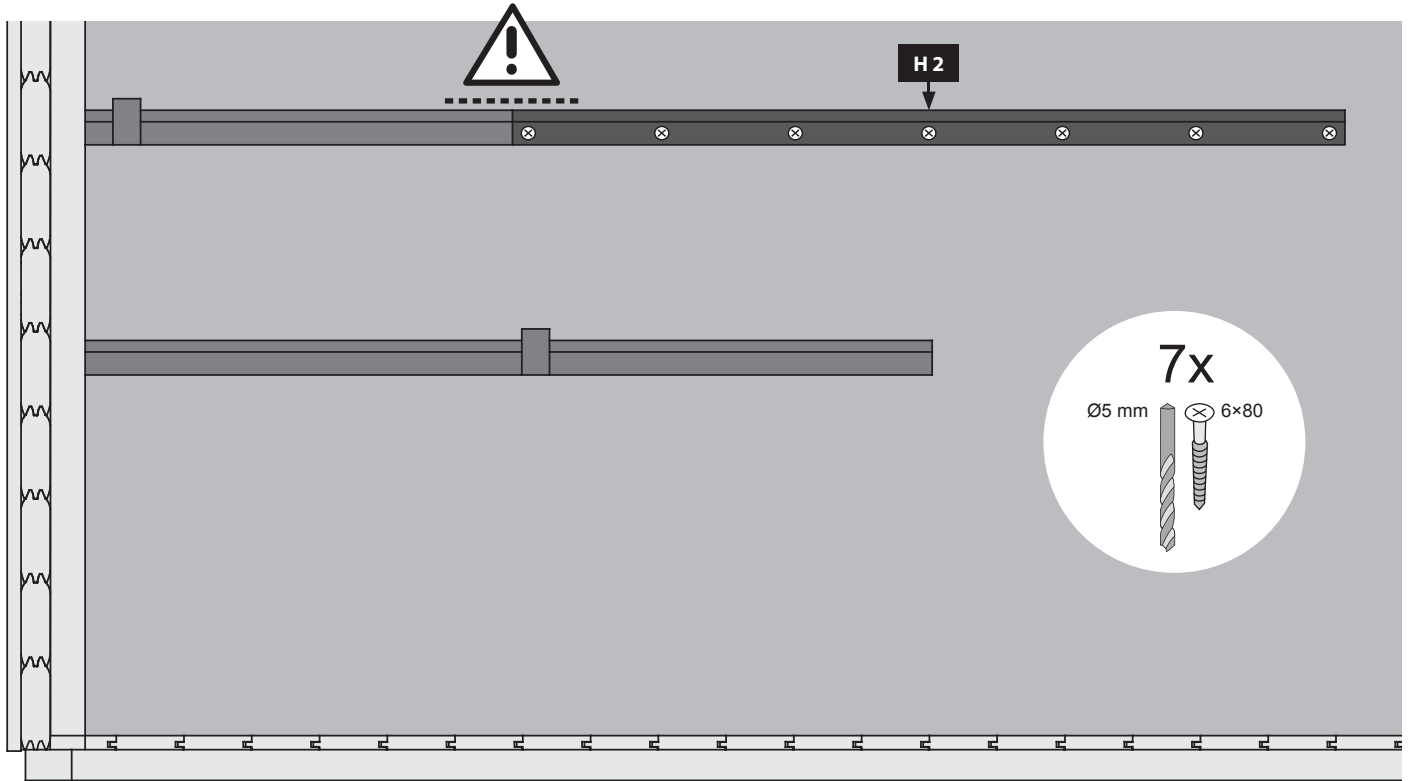
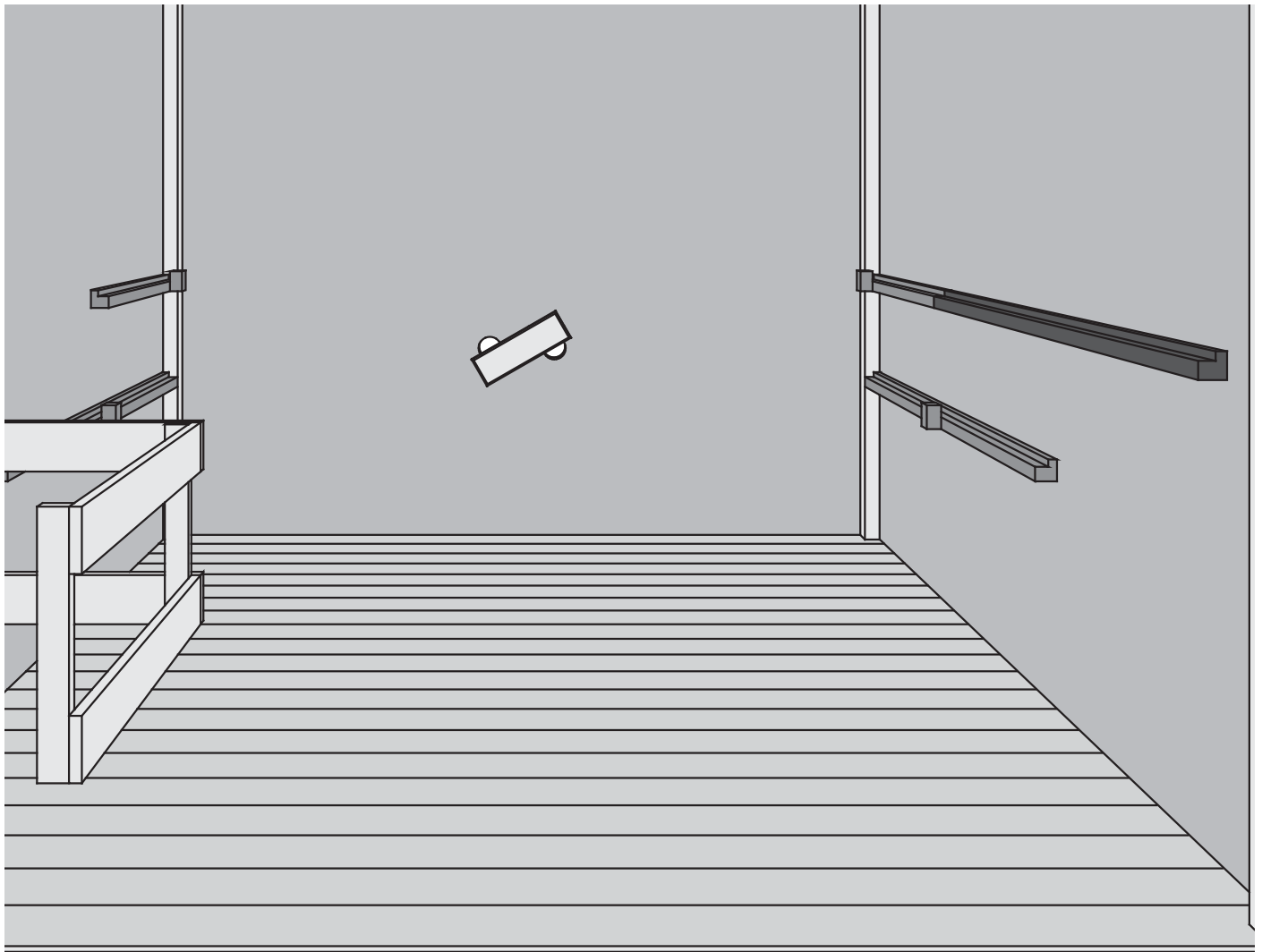

-  Höhe aus Ofenanleitung entnehmen
-  Take the height from the oven instructions
-  Prenez la hauteur des instructions du four
-  Neem de hoogte uit de oveninstructies
-  Tag højden fra ovenvejledningen
-  Tome la altura de las instrucciones del horno
-  Prendere l'altezza dalle istruzioni del forno
-  Výšku vezměte z návodu k troubě



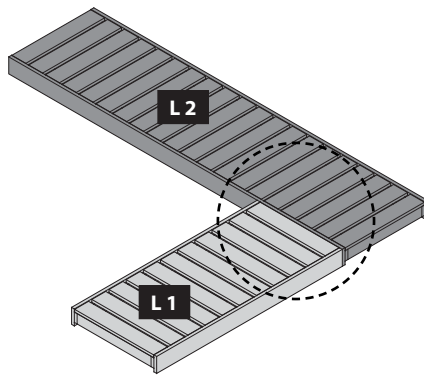
-  Ofenbefestigung
-  oven fixing
-  fixation four
-  oven vaststelling
-  oven fastsættelse
-  fijación horno
-  fissaggio forno
-  upevňovací trouba



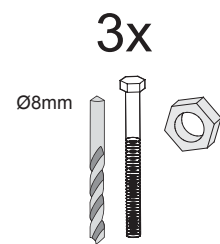
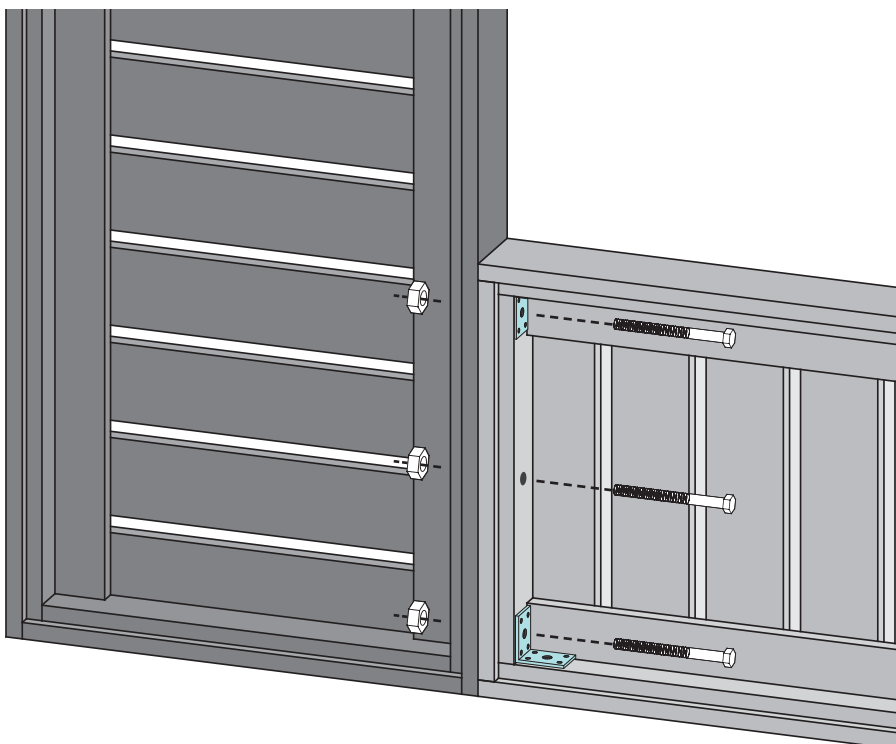
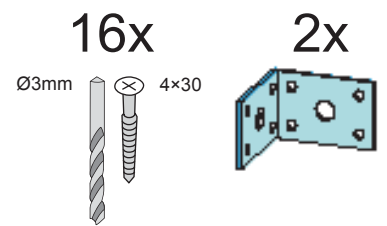
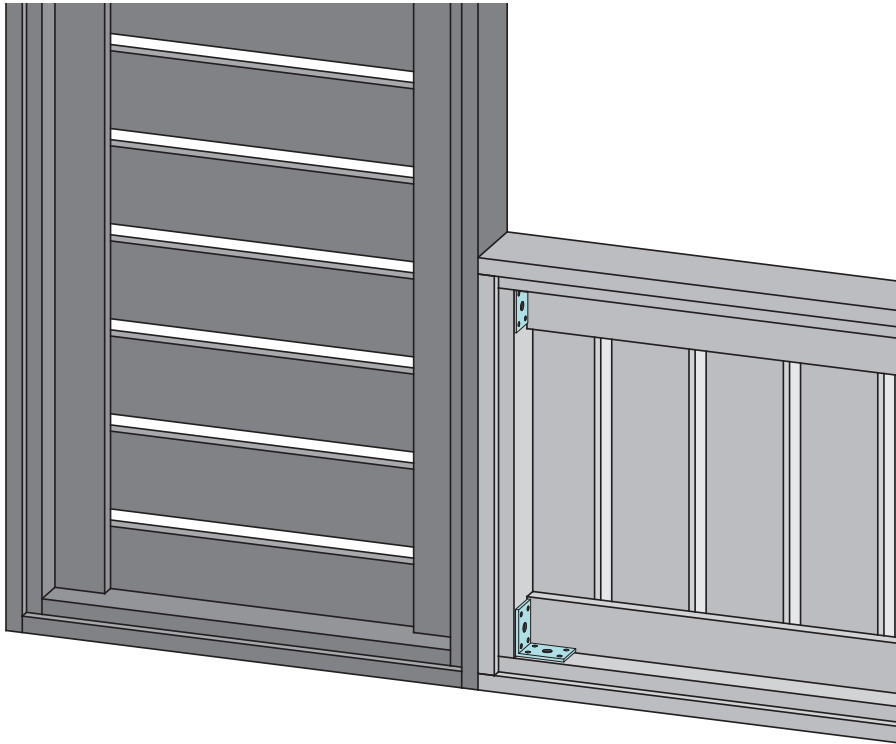
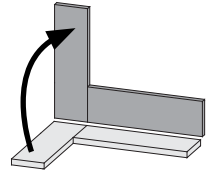




7x
Ø5 mm 6x80

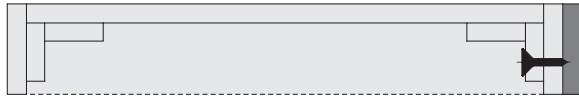


26



15x

Ø3mm 4x50



1
B 1 (1180)

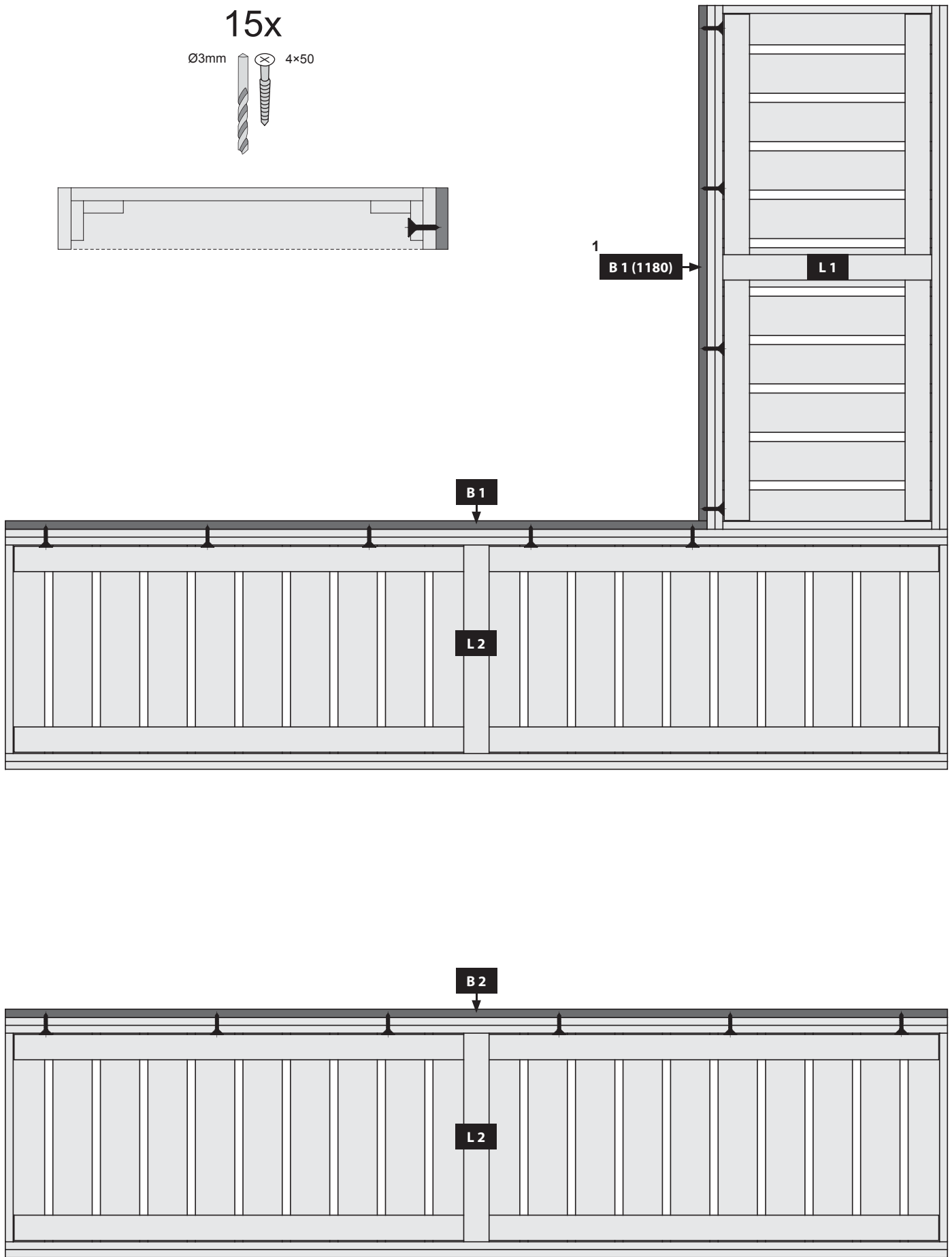
L 1

B 1

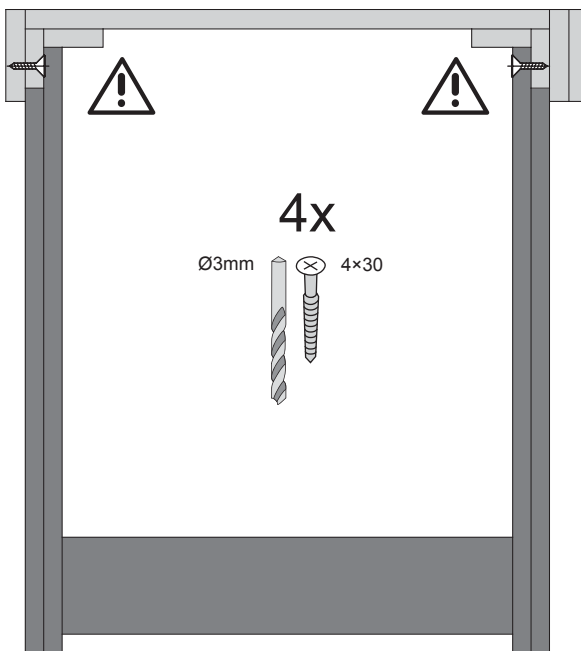
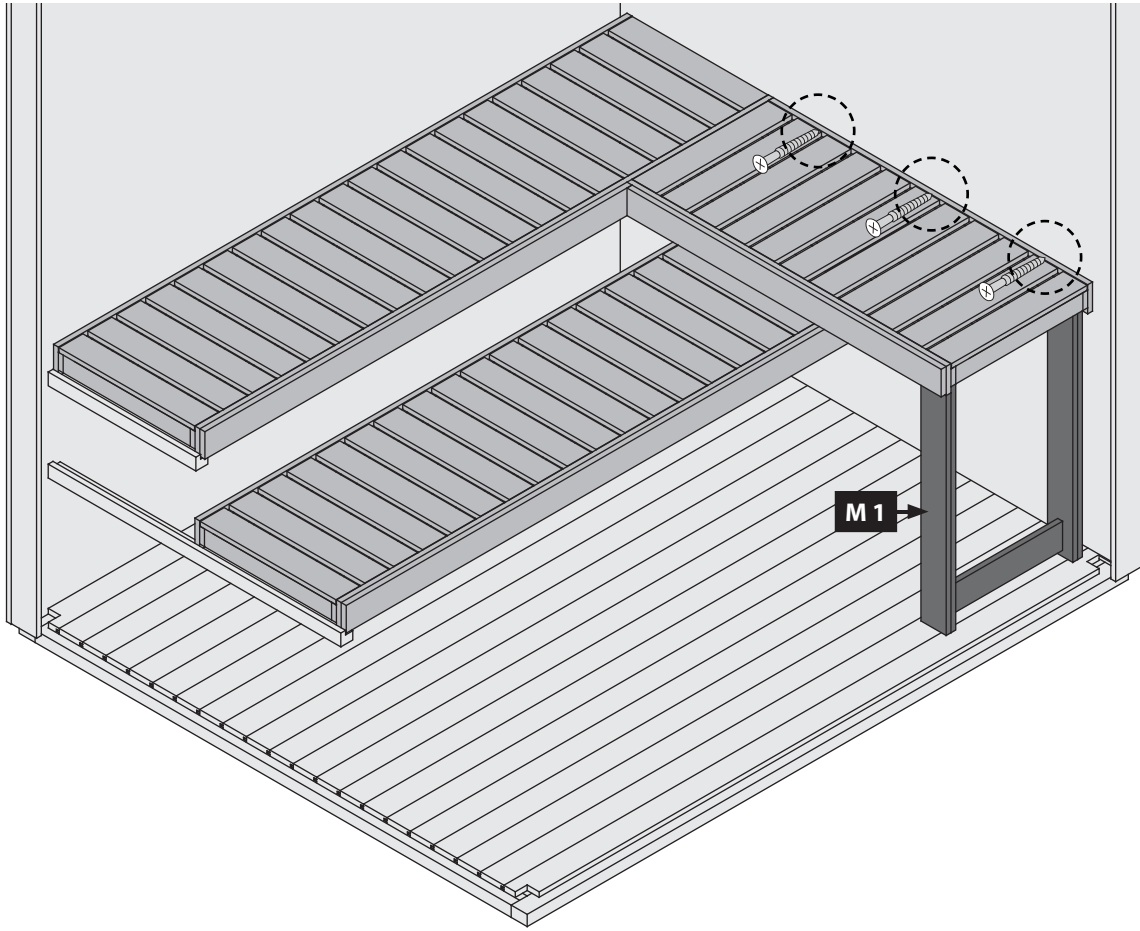
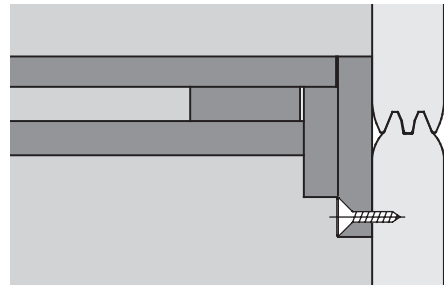
L 2

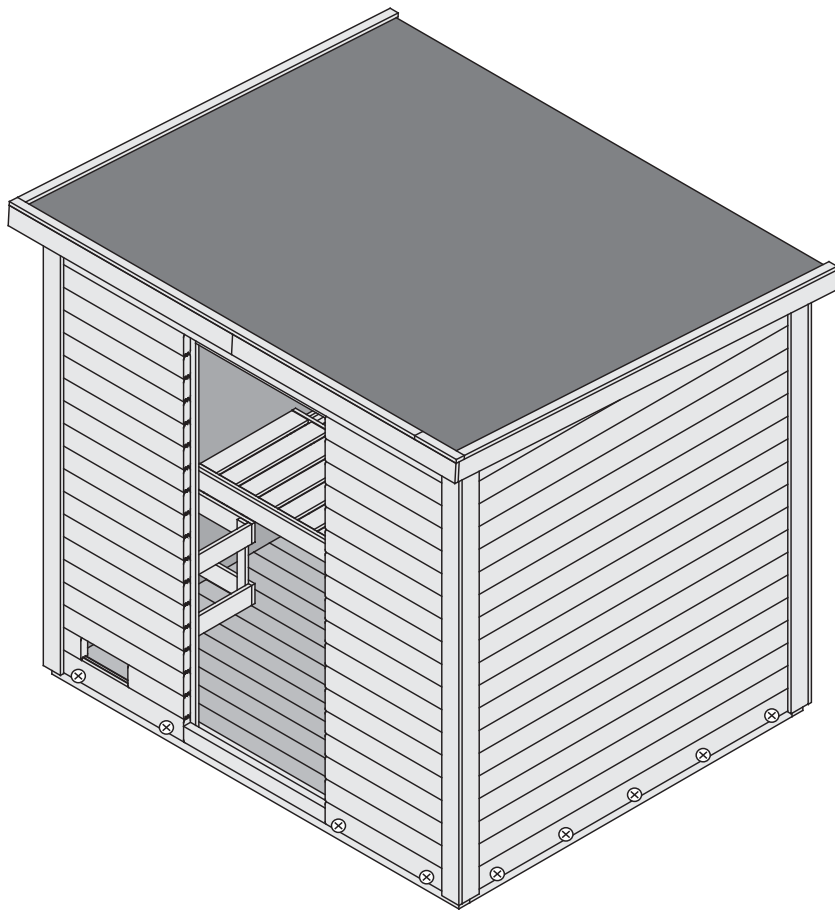
B 2

L 2



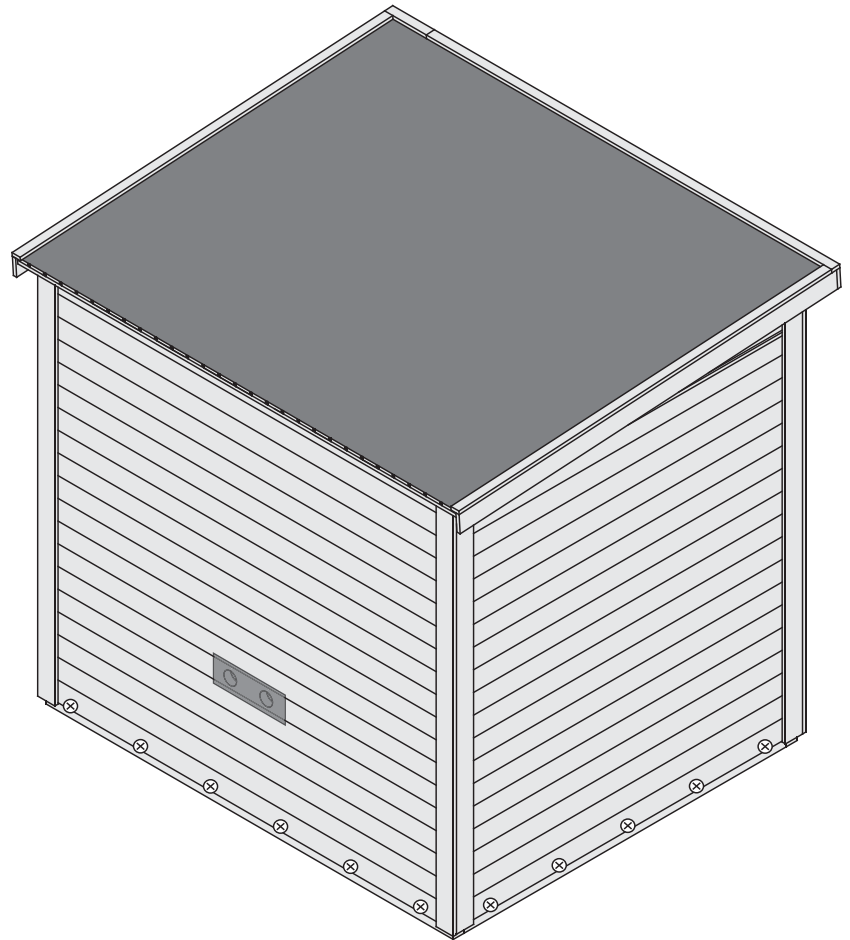
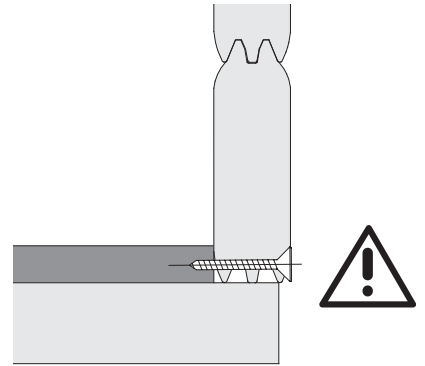
3x
Ø3mm 4x30

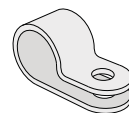




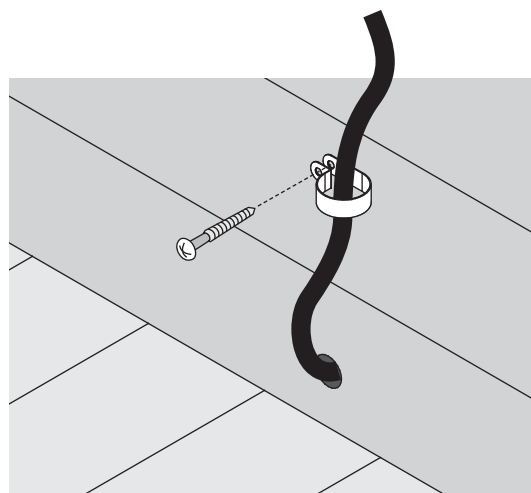
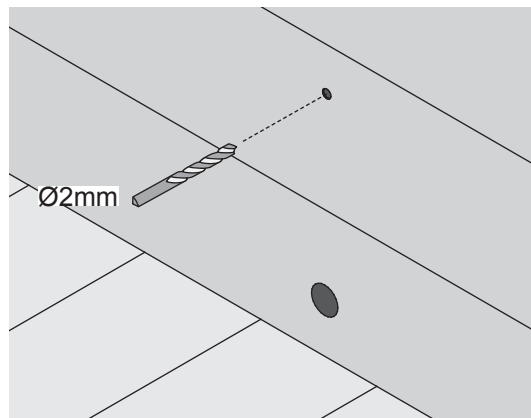
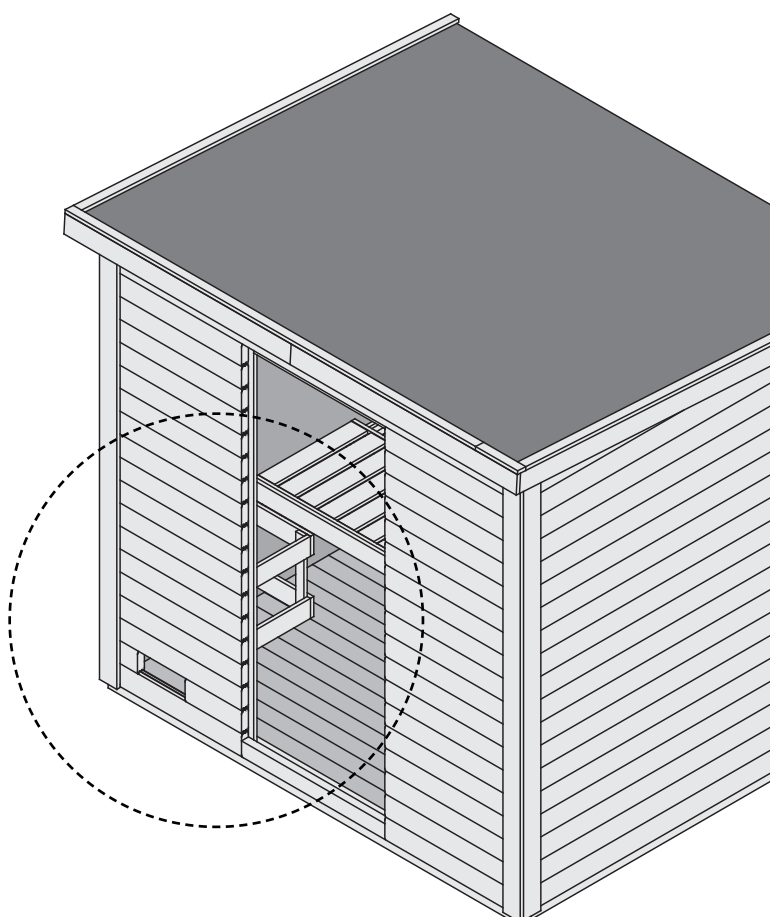
20x

Ø3mm 4x50





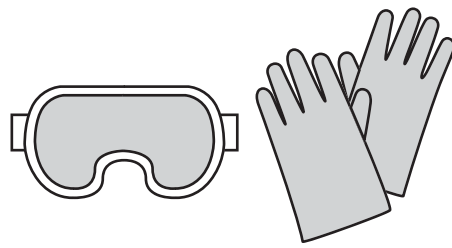
Ø2 mm 1x
3x16



Ø3 mm 1x
4x30

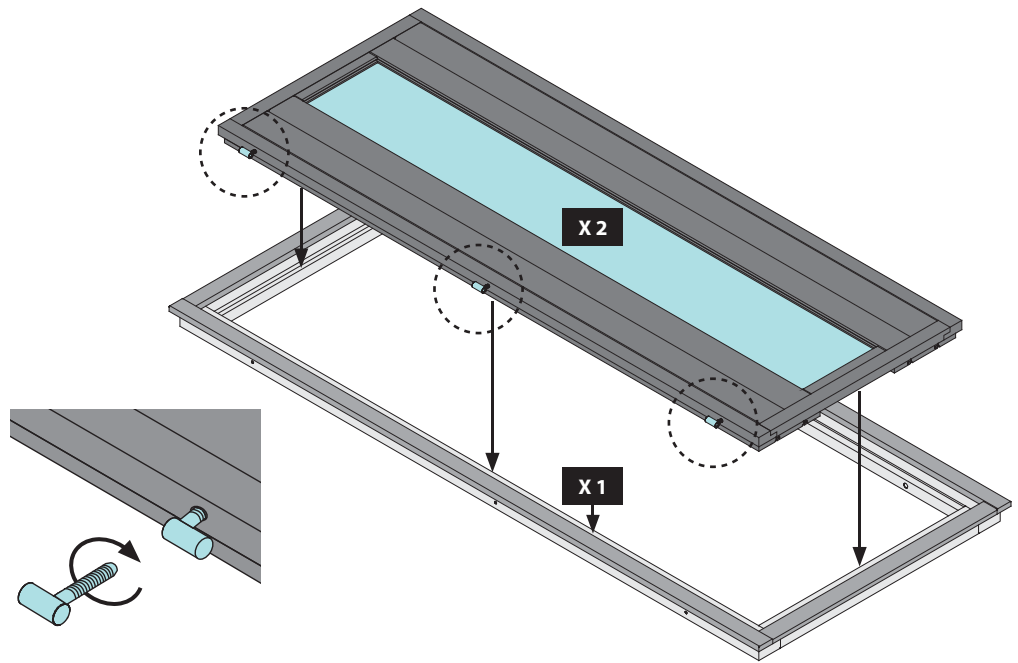
K1





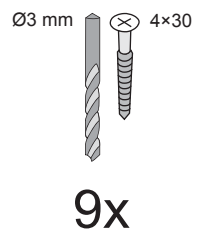
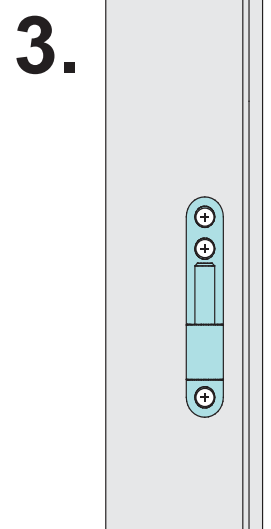
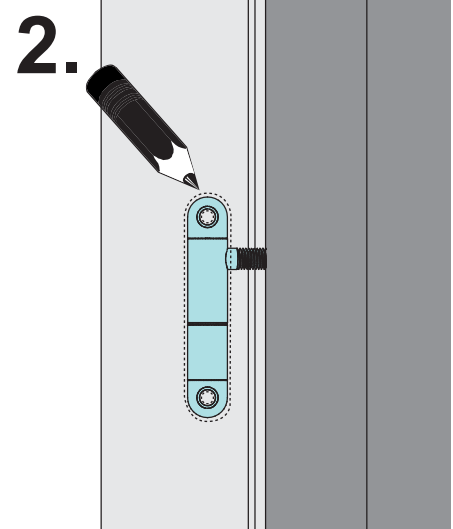
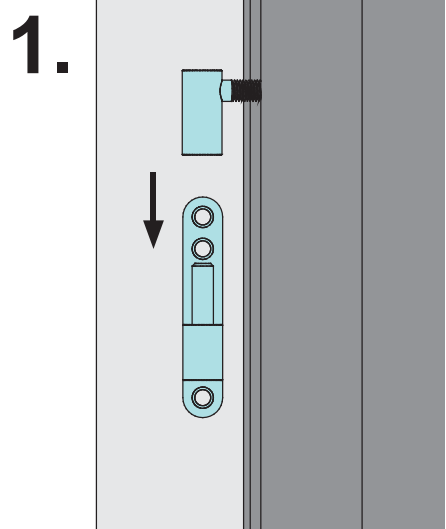
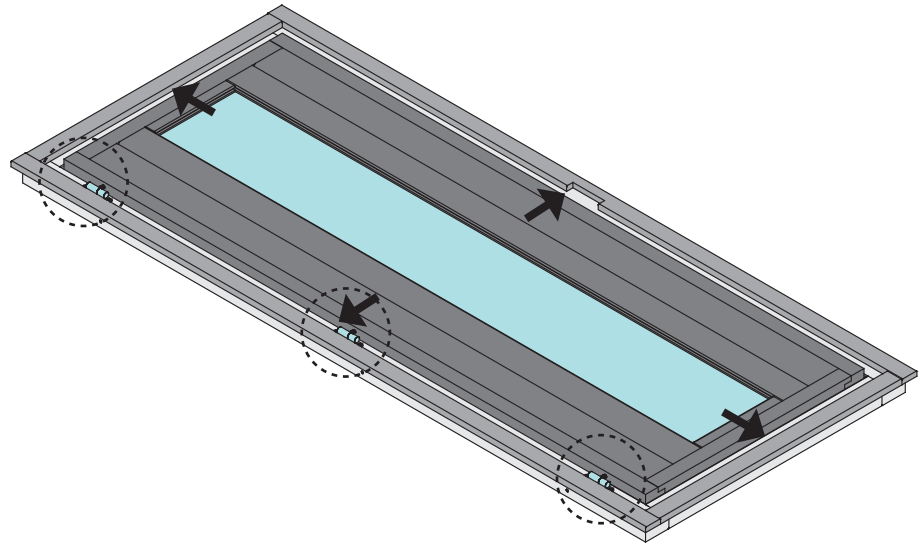
01

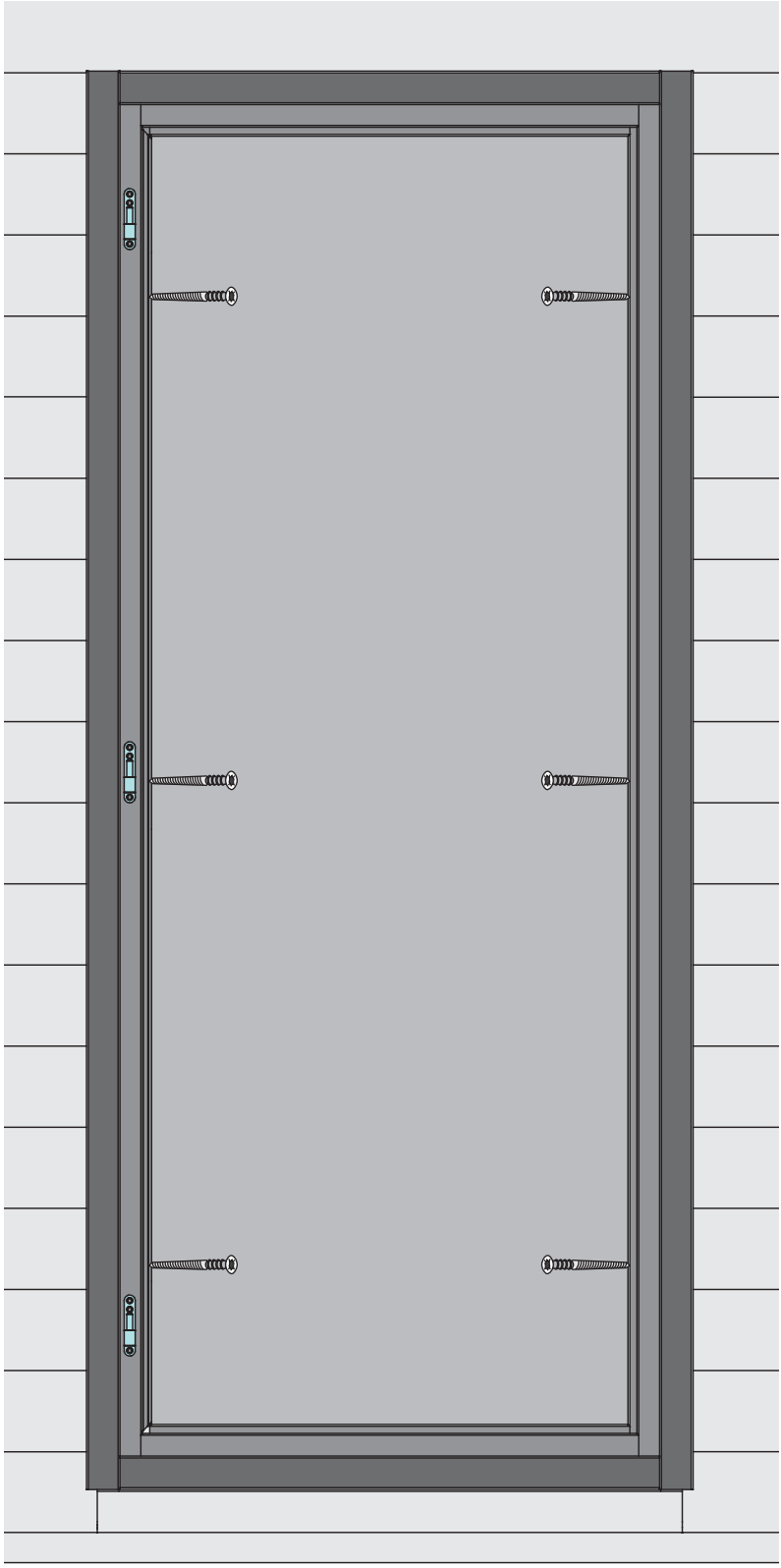
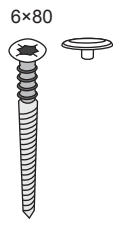
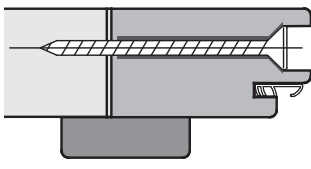
-  Tür in den Rahmen legen
-  Put the door in the frame
-  Mettez la porte dans le cadre
-  Plaats de deur in het frame
-  Sæt døren i rammen
-  Pon la puerta en el marco
-  Metti la porta nel telaio
-  Vložte dveře do rámu



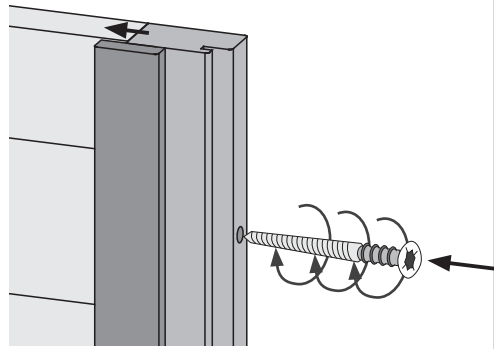
02

-  Tür im Rahmen ausrichten
-  Center the door in the frame
-  Aligner la porte dans le cadre
-  Lijn de deur in het frame uit
-  Juster døren i rammen
-  Alinea la puerta en el marco
-  Allinea la porta nella cornice
-  Zarovnejte dveře do rámu

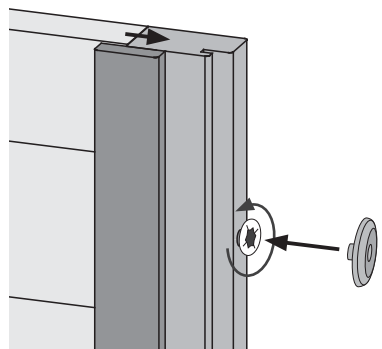




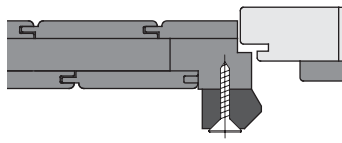
1.



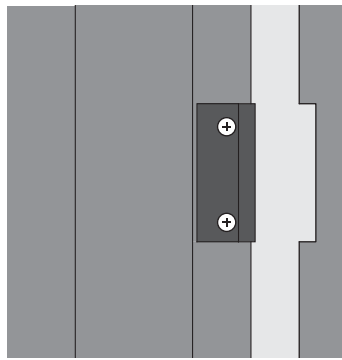
2.



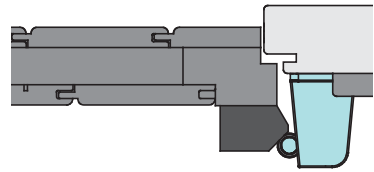
1.



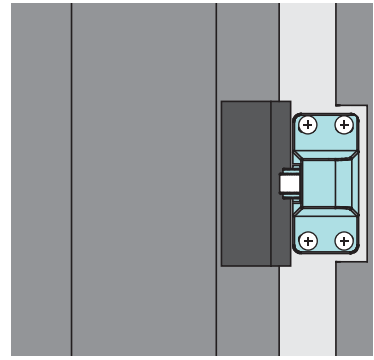
2x
Ø3 mm 4x50



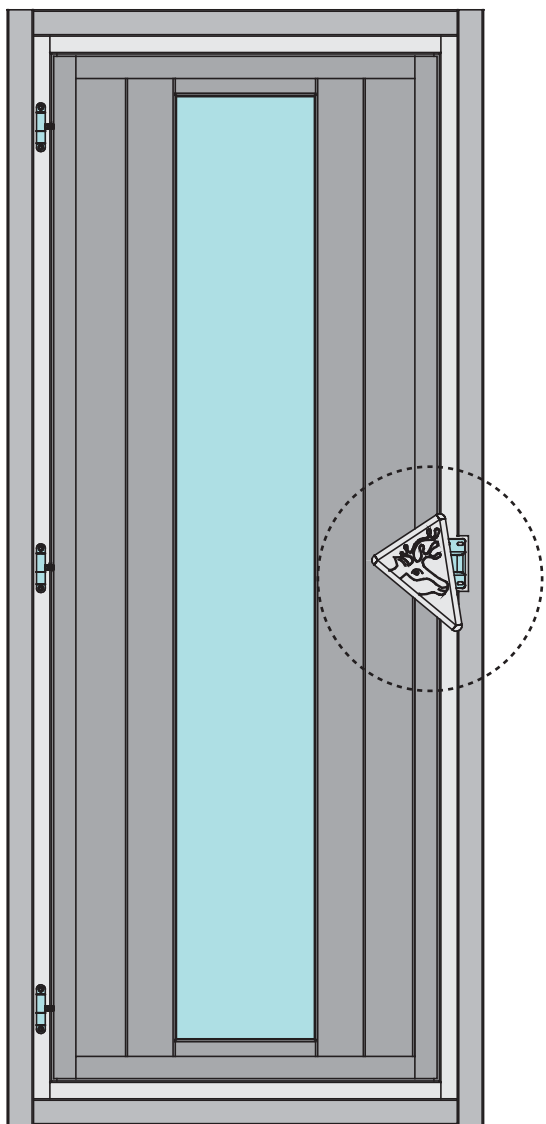
2.



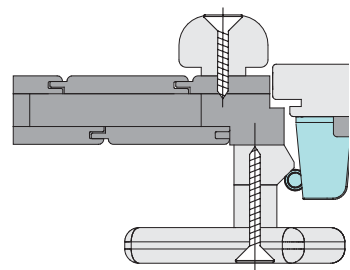
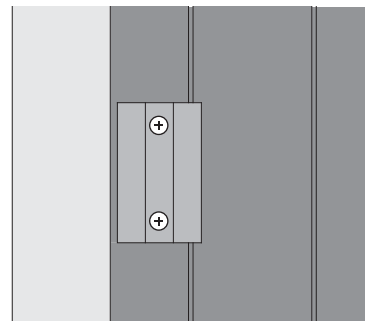
4x
Ø3 mm 4x30



3.



2x
Ø5 mm 6x60



2x
Ø3 mm 4x70

