

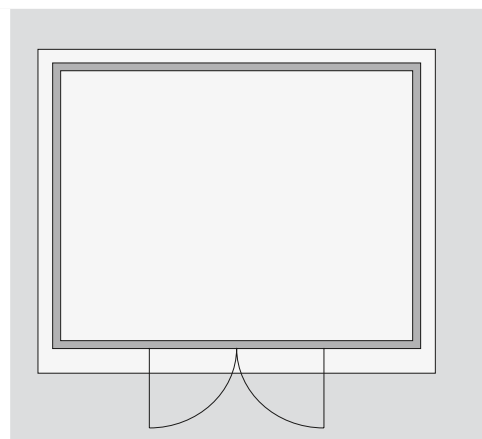
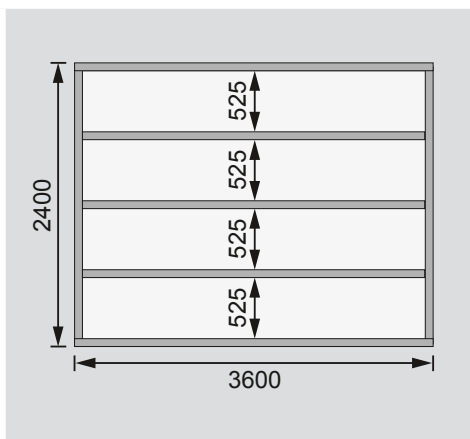
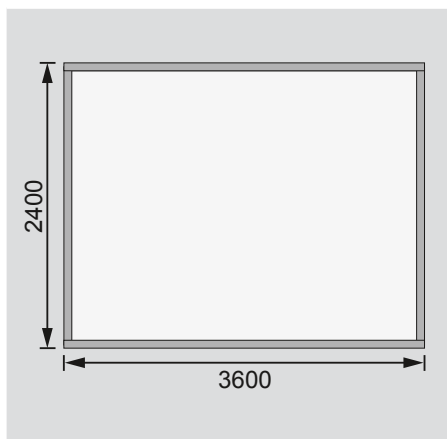
Außenmaße	B 364 × T 244 cm
Sockelmaße	B 360 × T 240 cm
Innenmaße	B 354 × T 234 cm
Dachstand	B 396 × T 273 cm
Dachüberstand vorne / seitlich / hinten	21 / 18 / 12 cm
Seitenhöhe	205 cm
Firsthöhe	222 cm
Umbauter Raum	19,1 m ³
Dachfläche	10,5 m ²
Dachneigung	3°
Türflügel Außenmaße	*
Tür Durchgangsmaße	*
Tür Lichtausschnitt á Element	*
Fenster Anzahl	1
Fenster Außenmaße	B 289,5 × H 18,6 cm
Fenster Lichtausschnitt	B 280,5 × H 9,6 cm
Bedarf Schindeln Pakete	-
Bedarf Bitumendachbelag Rollen	1 (7,5 m ²) + 1 (10 m ²)
Bedarf selbstklebende Dachfolie Rollen	3
Bedarf selbstklebende Bitumendachbahn Rollen	-
Bedarf Dachrinnenpakete Holz	Set 3 + Set 4
Bedarf Dachrinnenpakete Kunststoff	-
Bedarf Terrassendielen Pack	B
Zulässige Schneelast	94 kg/m ²
Paketmaße	L 370 × B 120 × H 55 cm / 636 kg

Bitte beachten Sie dazu den Punkt Vorbereitung der Stellfläche bzw des Fundaments

Fundamentplan ohne Boden (in mm)

Fundamentplan mit Boden (in mm)

Draufsicht



Ausführung

- Nordische Fichte, naturbelassen
- Nordische Fichte, terragrau lackiert
- Wand
 - Steck-Schraub-System
 - 28 mm Rundprofil mit Nut und Feder
- Dach
 - Massivholzdach mit Nut und Feder
- Tür

* Die verschiedenen Türvarianten finden Sie unter der Rubrik **Zubehör**

Oberlicht

- Feststehend
- Kunstglas
- Fußboden
 - Als Zubehör erhältlich
 - Massivholzboden mit Nut und Feder
- Unterkonstruktion
 - ca 60 mm breite Bodenbalken, kesseldruckimprägniert