

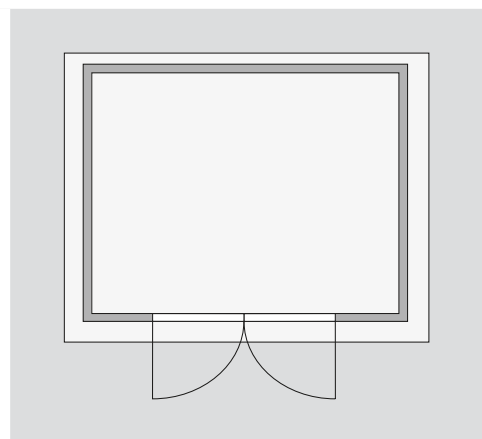
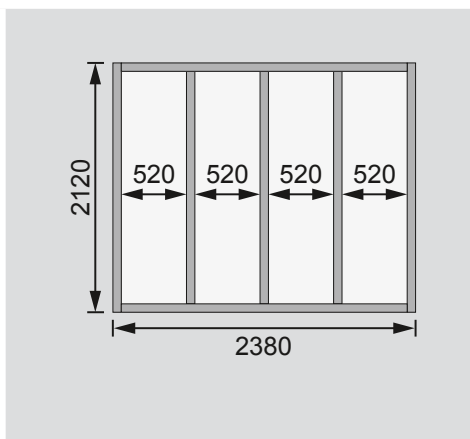
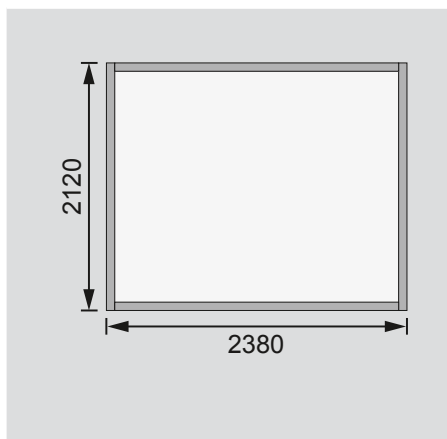
Außenmaße	B 242 × T 217 cm
Sockelmaße	B 238 × T 213 cm
Innenmaße	B 234 × T 209 cm
Dachstand	B 290 × T 238 cm
Dachüberstand vorne / seitlich / hinten	16 / 26 / 9 cm
Seitenhöhe	189 cm
Firsthöhe	234 cm
Umbauter Raum	10,7 m ³
Dachfläche	7,2 m ²
Dachneigung	20°
Türflügel Außenmaße	*
Tür Durchgangsmaße	*
Tür Lichtausschnitt á Element	*
Fenster Anzahl	-
Fenster Außenmaße	-
Fenster Lichtausschnitt	-
Bedarf Schindeln Pakete	3
Bedarf Bitumendachbelag Rollen	2 (7,5 m ²)
Bedarf selbstklebende Dachfolie Rollen	-
Bedarf selbstklebende Bitumendachbahn Rollen	4
Bedarf Dachrinnenpakete Holz	Set 1
Bedarf Dachrinnenpakete Kunststoff	Set 1
Bedarf Terrassendielen Pack	-
Zulässige Schneelast	85 kg/m ²
Paketmaße	L 238 × B 100 × H 47 cm / 337 kg

Bitte beachten Sie dazu den Punkt Vorbereitung der Stellfläche bzw des Fundaments

Fundamentplan ohne Boden (in mm)

Fundamentplan mit Boden (in mm)

Draufsicht



Ausführung

- Nordische Fichte, naturbelassen
- Nordische Fichte, terragrau lackiert
- Nordische Fichte, seidengrau lackiert
- Nordische Fichte, sandbeige lackiert

Wand

- Steck-Schraub-System
- 19 mm Rundprofil mit Nut und Feder

Dach

- Dachplatte
- Inkl Bitumendachbelag für die Ersteindeckung

Tür

* Die verschiedenen Türvarianten finden Sie unter der Rubrik Zubehör

Fußboden

- Als Zubehör erhältlich
- Massivholzboden mit Nut und Feder

Unterkonstruktion

- ca 60 mm breite Bodenbalken, kesseldruckimprägniert