

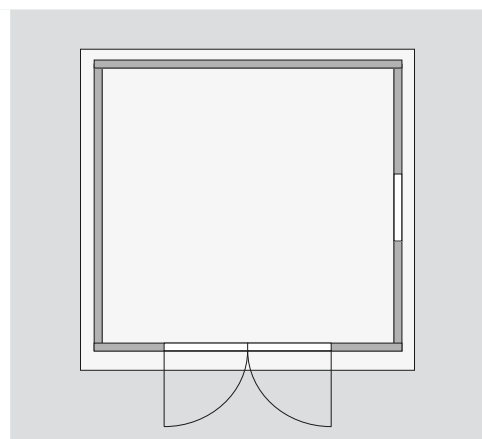
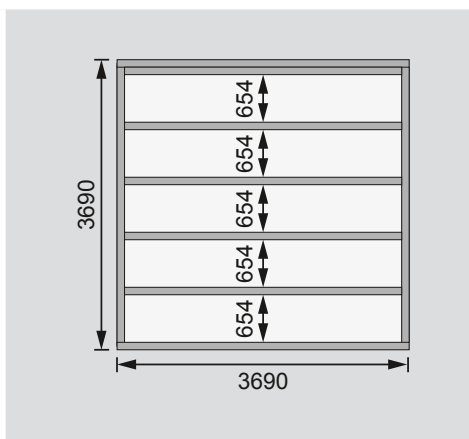
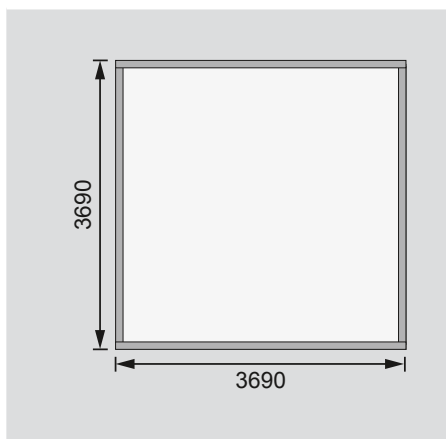
<b>Außenmaße</b>	B 387 × T 387 cm
<b>Sockelmaße</b>	B 372 × T 372 cm
<b>Innenmaße</b>	B 364 × T 364 cm
<b>Dachstand</b>	B 404 × T 410 cm
<b>Dachüberstand</b> vorne / seitlich / hinten	27 / 17 / 12 cm
<b>Seitenhöhe</b>	H 199 cm
<b>Firsthöhe</b>	H 253 cm
<b>Umbauter Raum</b>	31,3 m³
<b>Dachfläche</b>	17,2 m²
<b>Dachneigung</b>	15°
<b>Türflügel Außenmaße</b>	*
<b>Tür Durchgangsmaße</b>	*
<b>Tür Lichtausschnitt á Element</b>	*
<b>Fenster Anzahl</b>	1
<b>Fenster Außenmaße</b>	B 69 × H 80 cm
<b>Fenster Lichtausschnitt</b>	B 47 × H 57 cm
<b>Bedarf Schindeln Pakete</b>	6
<b>Bedarf Bitumendachbelag Rollen</b>	3 (10 m²)
<b>Bedarf selbstklebende Dachfolie Rollen</b>	-
<b>Bedarf selbstklebende Bitumendachbahn Rollen</b>	9
<b>Bedarf Dachrinnenpakete Holz</b>	Set 1 + Set 2
<b>Bedarf Dachrinnenpakete Kunststoff</b>	Set 1 + Set 3
<b>Bedarf Terrassendielen Pack</b>	D
<b>Zulässige Schneelast</b>	85 kg/m²
<b>Paketmaße</b>	L 399 × B 120 × H 63 cm / 900 kg

Bitte beachten Sie dazu den Punkt Vorbereitung der Stellfläche bzw des Fundaments

Fundamentplan ohne Boden (in mm)

Fundamentplan mit Boden (in mm)

Draufsicht



**Ausführung**

- Nordische Fichte, naturbelassen

**Wand**

- Werden durch Schrauben und Stecken miteinander verbunden
- 40 mm Rundprofil in Doppelnut / -feder-Ausführung
- 6-Plus-Eckverbindung

**Dach**

- Massivholzdach mit Nut und Feder

**Tür**

\* Die verschiedenen Türvarianten finden Sie unter der Rubrik **Zubehör**

**Fenster**

- Dreh-/ Kipp-Fenster, vormontiert
- Echtglas mit aufgesetzten Sprossen
- Position frei wählbar

**Fußboden**

- Als Zubehör erhältlich
- Massivholzboden mit Nut und Feder

**Unterkonstruktion**

- ca 60 mm breite Bodenbalken, kesseldruckimprägniert