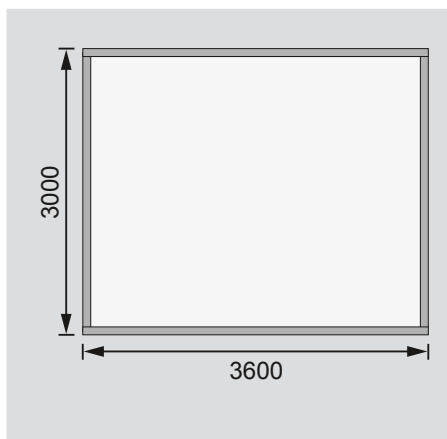


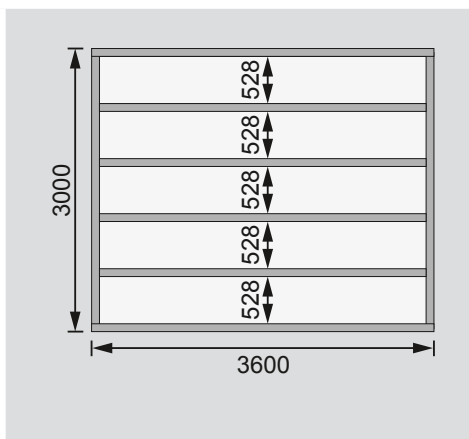
Außenmaße	B 364 × T 304 cm
Sockelmaße	B 360 × T 300 cm
Innenmaße	B 354 × T 294 cm
Dachstand	B 396 × T 332 cm
Dachüberstand vorne / seitlich / hinten	19 / 17 / 13 cm
Seitenhöhe	194 cm
Firsthöhe	222 cm
Umbauter Raum	22,9 m³
Dachfläche	13 m²
Dachneigung	4°
Türflügel Außenmaße	*
Tür Durchgangsmaße	*
Tür Lichtausschnitt á Element	*
Fenster Anzahl	1
Fenster Außenmaße	B 289,5 × H 18,6 cm
Fenster Lichtausschnitt	B 280,5 × H 9,6 cm
Bedarf Schindeln Pakete	-
Bedarf Bitumendachbelag Rollen	1 (7,5 m²) + 1 (10 m²)
Bedarf selbstklebende Dachfolie Rollen	4
Bedarf selbstklebende Bitumendachbahn Rollen	-
Bedarf Dachrinnenpakete Holz	Set 3 + Set 4
Bedarf Dachrinnenpakete Kunststoff	-
Bedarf Terrassendielen Pack	D
Zulässige Schneelast	94 kg/m²
Paketmaße	L 420 × B 120 × H 65 cm / 850 kg

Bitte beachten Sie dazu den Punkt Vorbereitung der Stellfläche bzw des Fundaments

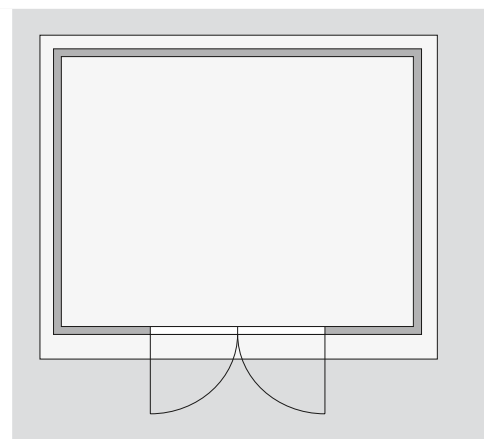
Fundamentplan ohne Boden (in mm)



Fundamentplan mit Boden (in mm)



Draufsicht



Ausführung

- Nordische Fichte, naturbelassen
- Wand**
- Steck-Schraub-System
- 28 mm Rundprofil mit Nut und Feder

Dach

- Massivholzdach mit Nut und Feder

Tür

* Die verschiedenen Türvarianten finden Sie unter der Rubrik **Zubehör**

Oberlicht

- Feststehend
- Kunstglas
- Fußboden**
- Als Zubehör erhältlich
- Massivholzboden mit Nut und Feder
- Unterkonstruktion**
- ca 60 mm breite Bodenbalken, kesseldruckimprägniert