

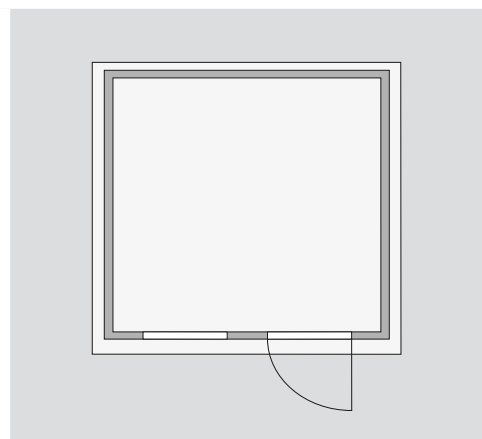
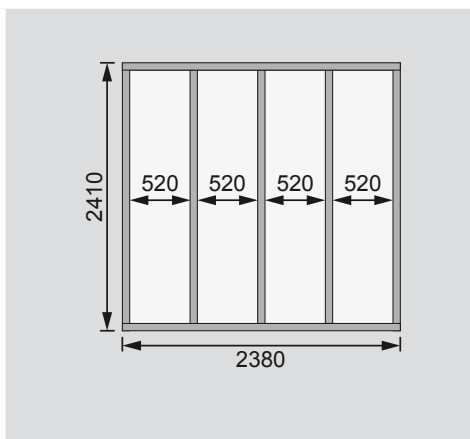
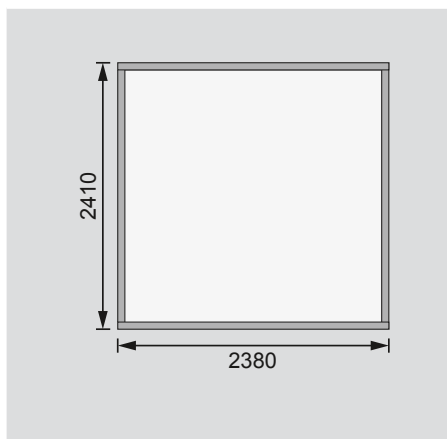
Außenmaße	B 242 × T 246 cm
Sockelmaße	B 238 × T 242 cm
Innenmaße	B 234 × T 238 cm
Dachstand	B 266 × T 262 cm
Dachüberstand vorne / seitlich / hinten	17 / 14 / 7 cm
Seitenhöhe	192 cm
Firsthöhe	209 cm
Umbauter Raum	11,4 m³
Dachfläche	7,0 m²
Dachneigung	3°
Türflügel Außenmaße	B 84,3 × T 3,6 × H 176,5 cm
Tür Durchgangsmaße	B 85 × H 176,5 cm
Tür Lichtausschnitt á Element	B 61 × H 62 cm
Fenster Anzahl	1
Fenster Außenmaße	B 59,5 × H 59,5 cm
Fenster Lichtausschnitt	B 50,5 × H 50,5 cm
Bedarf Schindeln Pakete	-
Bedarf Bitumendachbelag Rollen	1 (10 m²)
Bedarf selbstklebende Dachfolie Rollen	2
Bedarf selbstklebende Bitumendachbahn Rollen	-
Bedarf Dachrinnenpakete Holz	Set 3
Bedarf Dachrinnenpakete Kunststoff	-
Bedarf Terrassendielen Pack	-
Zulässige Schneelast	85 kg/m²
Paketmaße	L 240 × B 100 × H 51 cm / 357 kg

Bitte beachten Sie dazu den Punkt Vorbereitung der Stellfläche bzw des Fundaments

Fundamentplan ohne Boden (in mm)

Fundamentplan mit Boden (in mm)

Draufsicht



Ausführung

- Nordische Fichte, naturbelassen

Wand

- Steck-Schraub-System
- 19 mm Rundprofil mit Nut und Feder

Dach

- Dachplatte

Tür

- Einflügeltür, vormontiert
- 1 Lichtausschnitt, Kunstglas
- Mit aufgesetzten Sprossen
- Sicherheitsüberfalle

- Justierbare Türbänder für optimale Ausrichtung

- Position von Tür und Fenster austauschbar

Fenster

- Feststehend
- Kunstglas
- Mit aufgesetzten Sprossen

Fußboden

- Als Zubehör erhältlich
- Massivholzboden mit Nut und Feder
- Unterkonstruktion
- ca 60 mm breite Bodenbalken, kesseldruckimprägniert