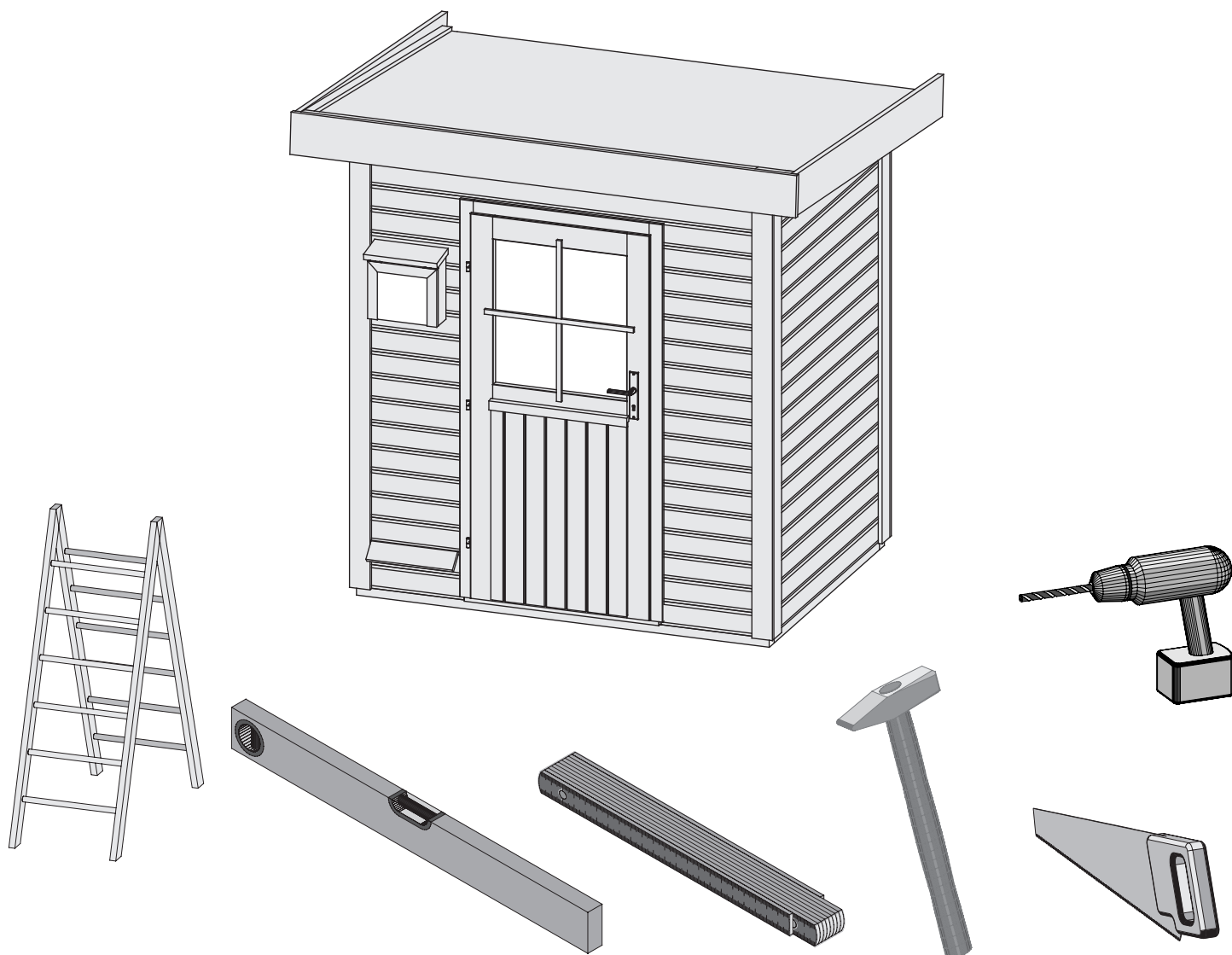


# 70297



 **Aufbauanleitung**

 **notice de montage**

 **Building Instructions**

 **montagehandleiding**

 **Instrucciones de construcción**

 **Istruzioni per il montaggio**

 **Montážní návod**

 **Service-Hotline: +49 421 38693 33**



Vergleichen Sie zuerst die Materialliste mit Ihrem Paketinhalt! Bitte haben Sie Verständnis, dass Beanstandungen nur im nicht aufgebauten Zustand bearbeitet werden können!



Commencez par comparer la liste du matériel avec le contenu de votre paquet! Sachez que nous traitons uniquement les réclamations concernant le matériel à l'état non monté!



First compare the list of materials with your package contents! Please understand that complaints can be processed in the non-built status only!



Vergelijk eerst de lijst van materialen met de inhoud van uw pakket! Reclamaties kunnen alleen in behandeling worden genomen zolang de onderdelen nog niet zijn gemonteerd!



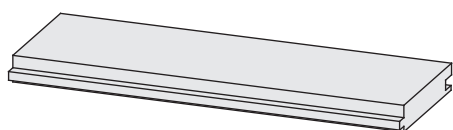
En primer lugar, compare la lista de material con el contenido del paquete. Rogamos entienda que las reclamaciones sólo pueden ser tramitadas antes de montar el objeto!



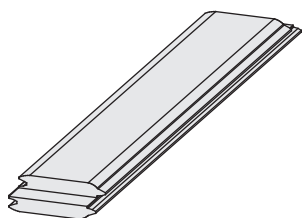
Confrontate questa distinta materiali prima con il contenuto del pacchetto! Vi preghiamo di comprendere che eventuali reclami possono essere accolti solo prima del montaggio!



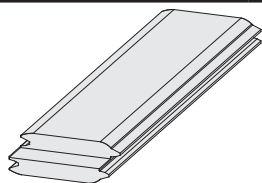
70297



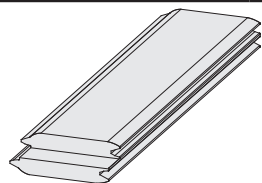
16 x W1	1845 x 96 x 19mm	ID 18474
26 x W2	1740 x 96 x 19mm	ID 15972



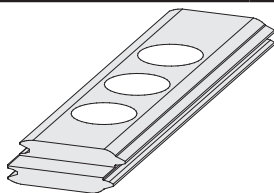
36 x W3	1380 x 121 x 38mm	ID 26573
22 x W4	1881 x 121 x 38mm	ID 21429



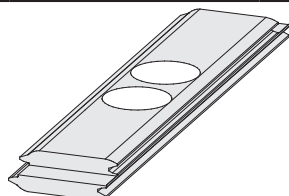
15 x W5	485 x 121 x 38mm	ID 63014
---------	------------------	----------



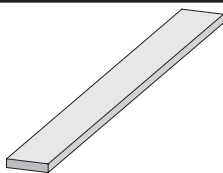
16 x W6	485 x 121 x 38mm	ID 63013
---------	------------------	----------



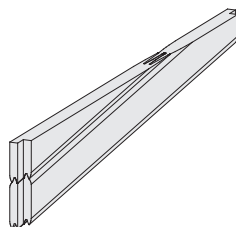
1 x W7	485 x 121 x 38mm	ID 66488
--------	------------------	----------



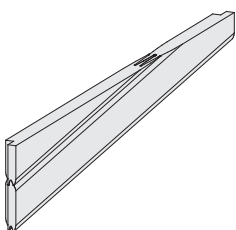
1 x W8	1881 x 121 x 38mm	ID 21864
--------	-------------------	----------



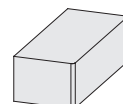
1 x B1	1920 x 20 x 3mm	ID 20799
2 x B2	250 x 45 x 18mm	ID 26716
2 x B3	550 x 45 x 18mm	ID 26717
2 x B4	800 x 45 x 18mm	ID 24796
2 x B5	1308 x 45 x 18mm	ID 26580
2 x B6	1809 x 45 x 18mm	ID 21831
2 x B7	1845 x 45 x 18mm	ID 18106
4 x B8	2100 x 45 x 18mm	ID 19547
1 x B9	300 x 95 x 18mm	ID 19130
4 x B10	480 x 95 x 18mm	ID 20930
4 x B11	565 x 95 x 18mm	ID 15498
4 x B12	615 x 95 x 18mm	ID 17967
4 x B13	2100 x 95 x 18mm	ID 11427
4 x B14	2300 x 95 x 18mm	ID 16177
2 x B15	1810 x 90 x 19mm	ID 20896
2 x B16	1800 x 190 x 26mm	ID 55651
1 x B17	2340 x 190 x 26mm	ID 63006
2 x B18	331 x 58 x 28mm	ID 48301
2 x B19	800 x 58 x 28mm	ID 15493
2 x B20	1940 x 58 x 28mm	ID 15504
2 x B21	2120 x 36 x 36mm	ID 38475
2 x B22	2160 x 36 x 36mm	ID 63004
4 x B23	1380 x 60 x 40mm	ID 15502
2 x B24	1910 x 60 x 40mm	ID 29452



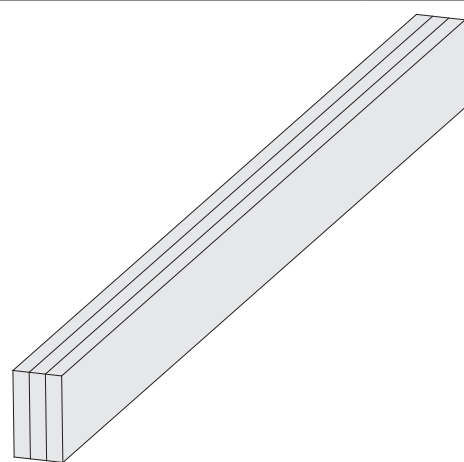
1 x G1	1380 x 204 x 38mm	ID 70321
--------	-------------------	----------



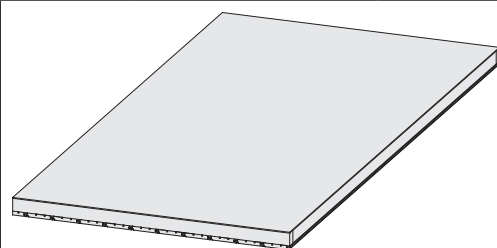
1 x G2	1380 x 204 x 38mm	ID 70322
--------	-------------------	----------



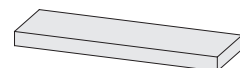
2 x C1	60 x 36 x 36mm	ID 5512
--------	----------------	---------



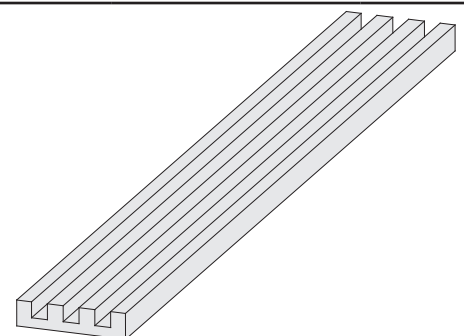
2 x P1	175 x 95 x 54mm	ID 63030
1 x P2	1843 x 95 x 54mm	ID 22596



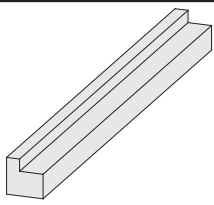
2 x N1	1338 x 918 x 55mm	ID 26575
--------	-------------------	----------



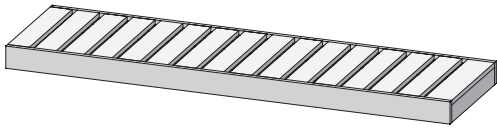
2 x A1	400 x 95 x 18mm	ID 27167
--------	-----------------	----------



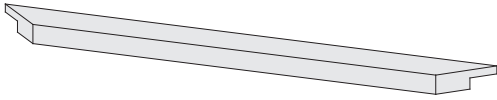
1 x E1	1850 x 110 x 26mm	ID 26480
--------	-------------------	----------



2 x E2	250 x 45 x 45mm	ID 3863
2 x E3	555 x 45 x 45mm	ID 40301

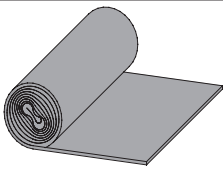


1 x L1	1810 x 250 x 90mm	ID 26576
1 x L2	1810 x 550 x 90mm	ID 43994



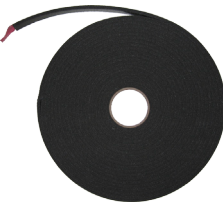
1 x U1	940 x 38 x 28mm	ID 43432
2 x U2	1830 x 38 x 28mm	

7,5m

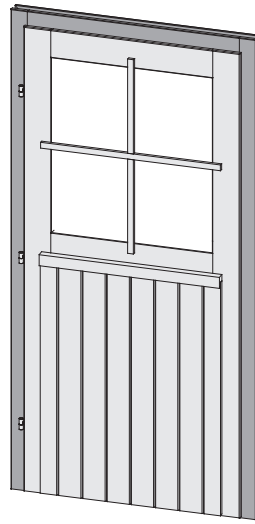


ID 3710

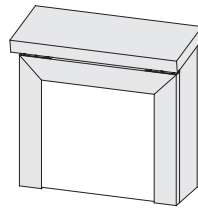
10m



ID 14025



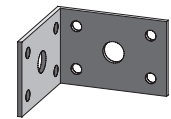
1 x D1 | 1820 x 940 x 28mm | ID 64157



1 x H1 | 340 x 318 x 157mm | ID 63452



120 x	4 x 30mm	ID 3686
70 x	4 x 35mm	ID 3687
350 x	4 x 40mm	ID 21925
120 x	4 x 50mm	ID 3688
25 x	4,5 x 80mm	ID 9204
20 x	6 x 60mm	ID 14014
90 x	6 x 90mm	ID 26715
20 x	6 x 100mm	ID 11749



4 x | 50 x 50 x 40mm | ID 21292



300 x | ID 5621



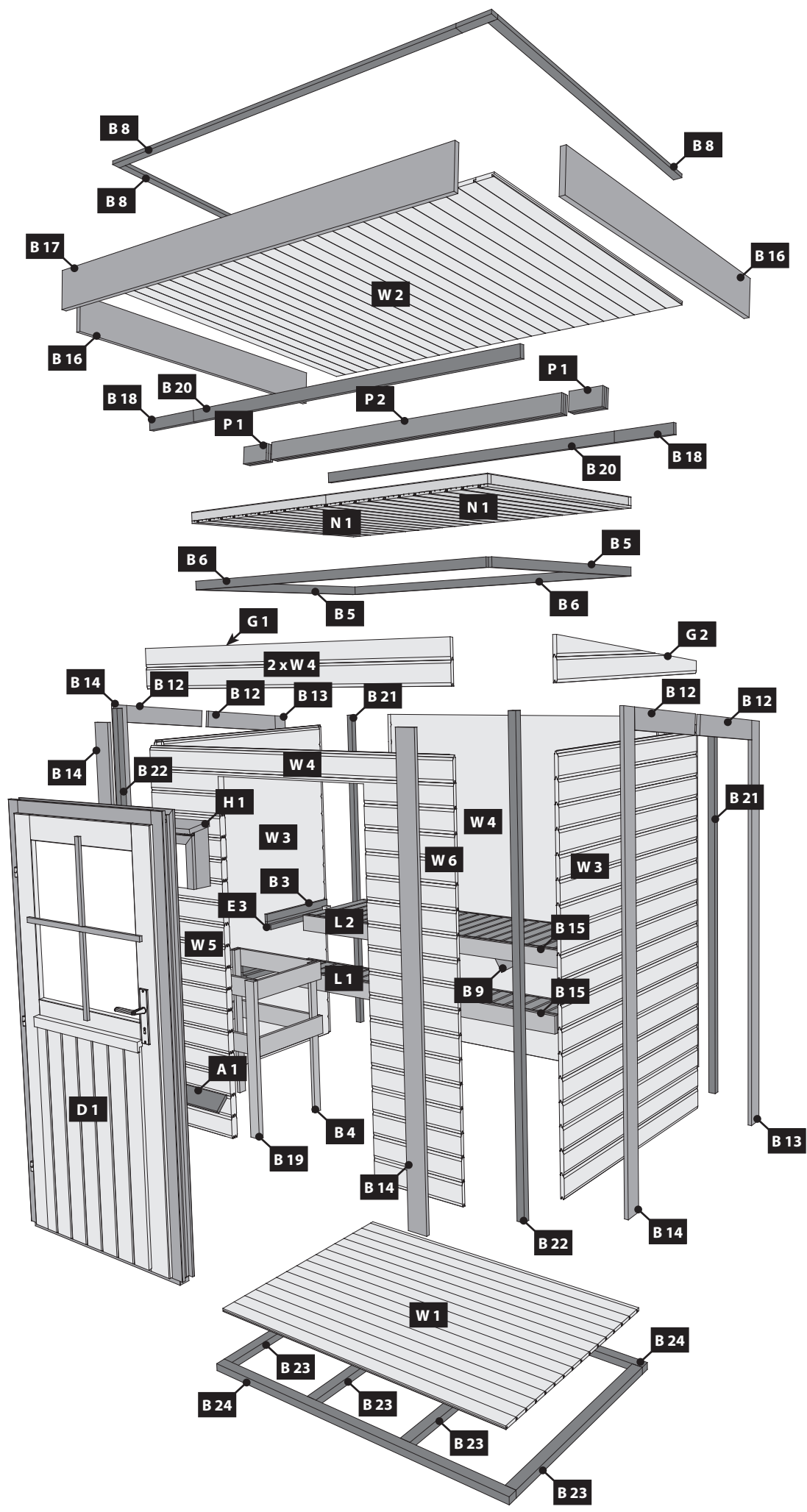
200 x | ID 3949



1 x | ID 15979

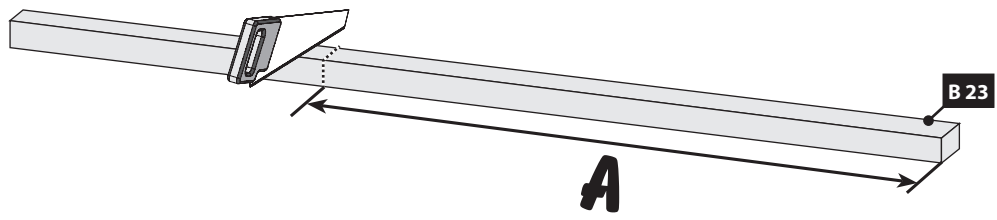


1 x | ID 71504

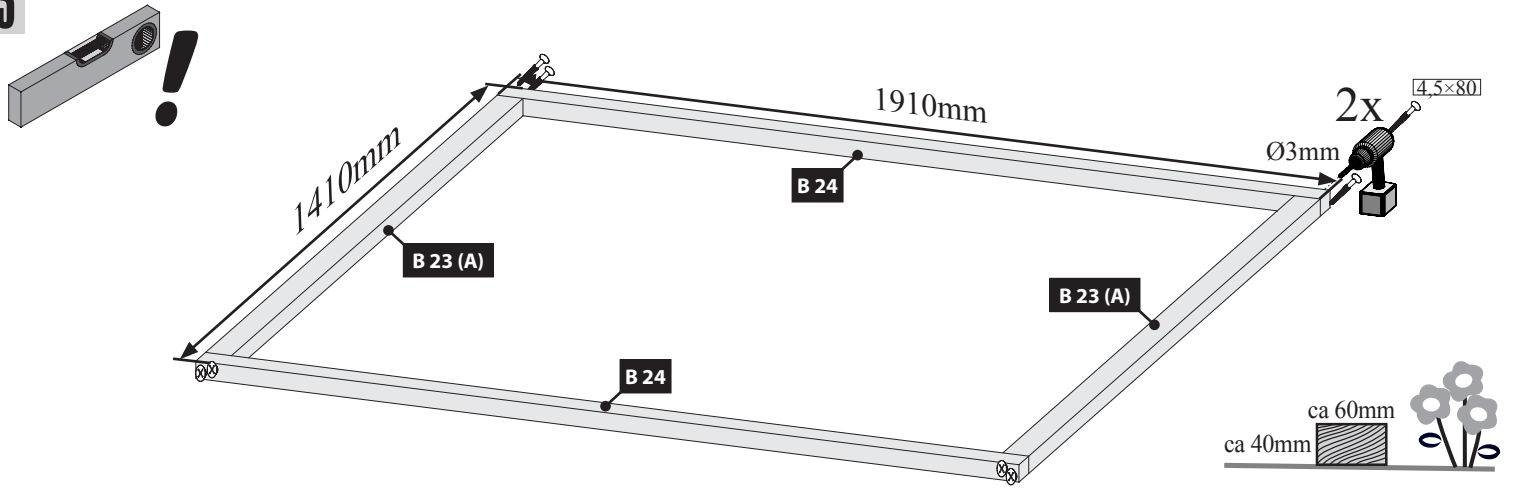




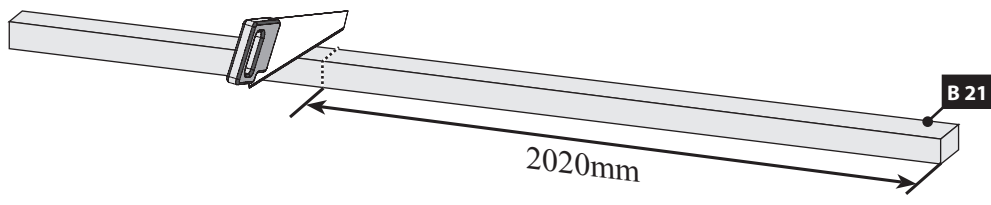
02 2x



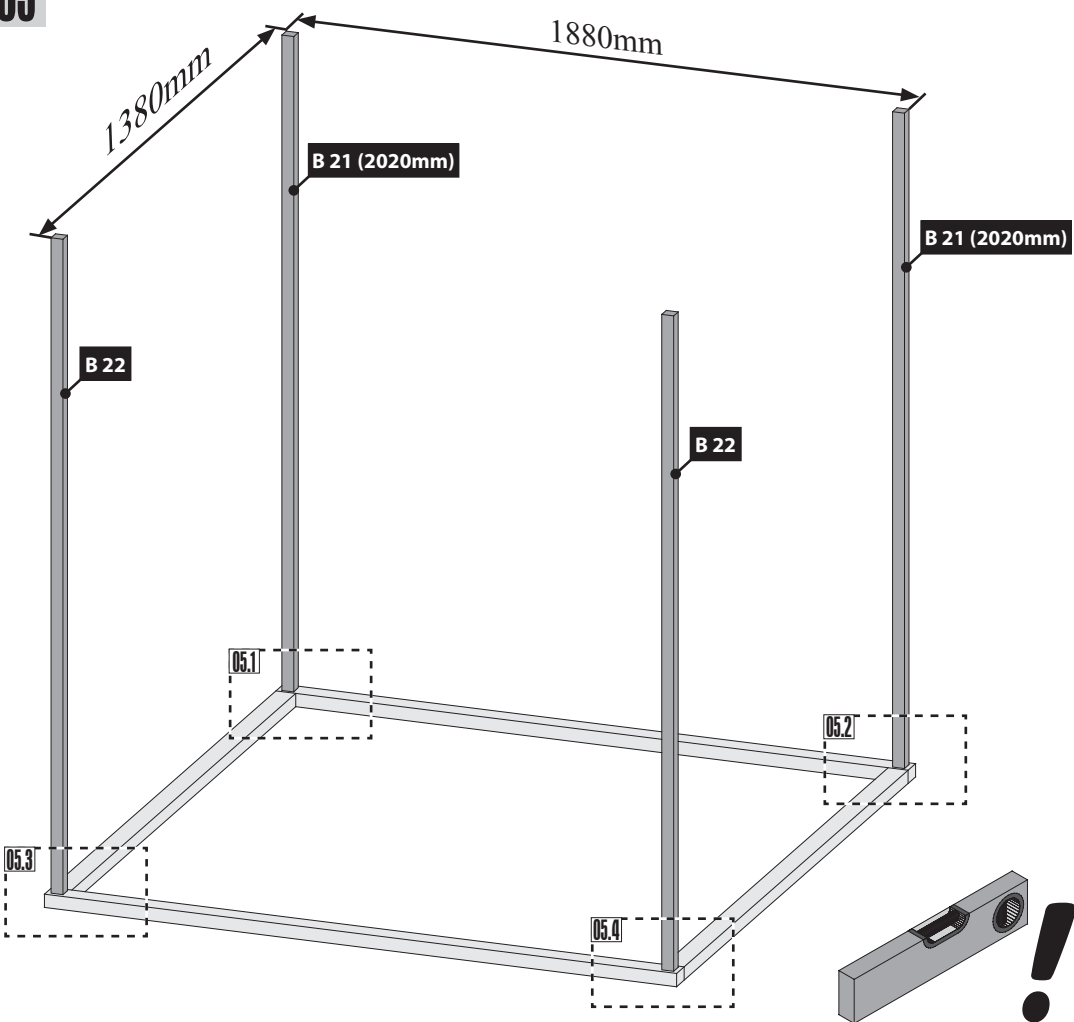
03



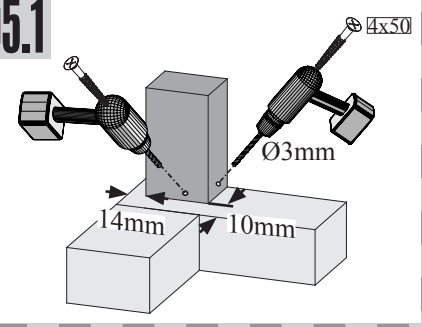
04



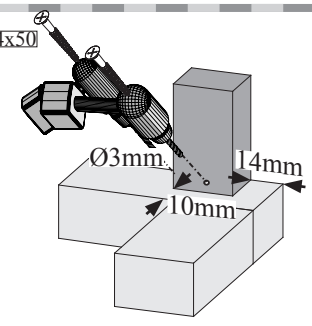
05



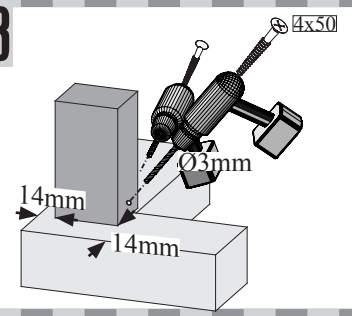
05.1



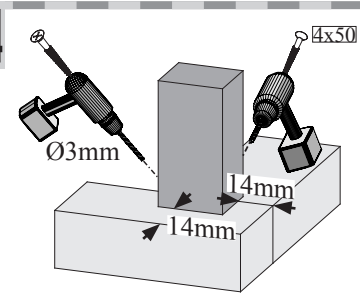
05.2



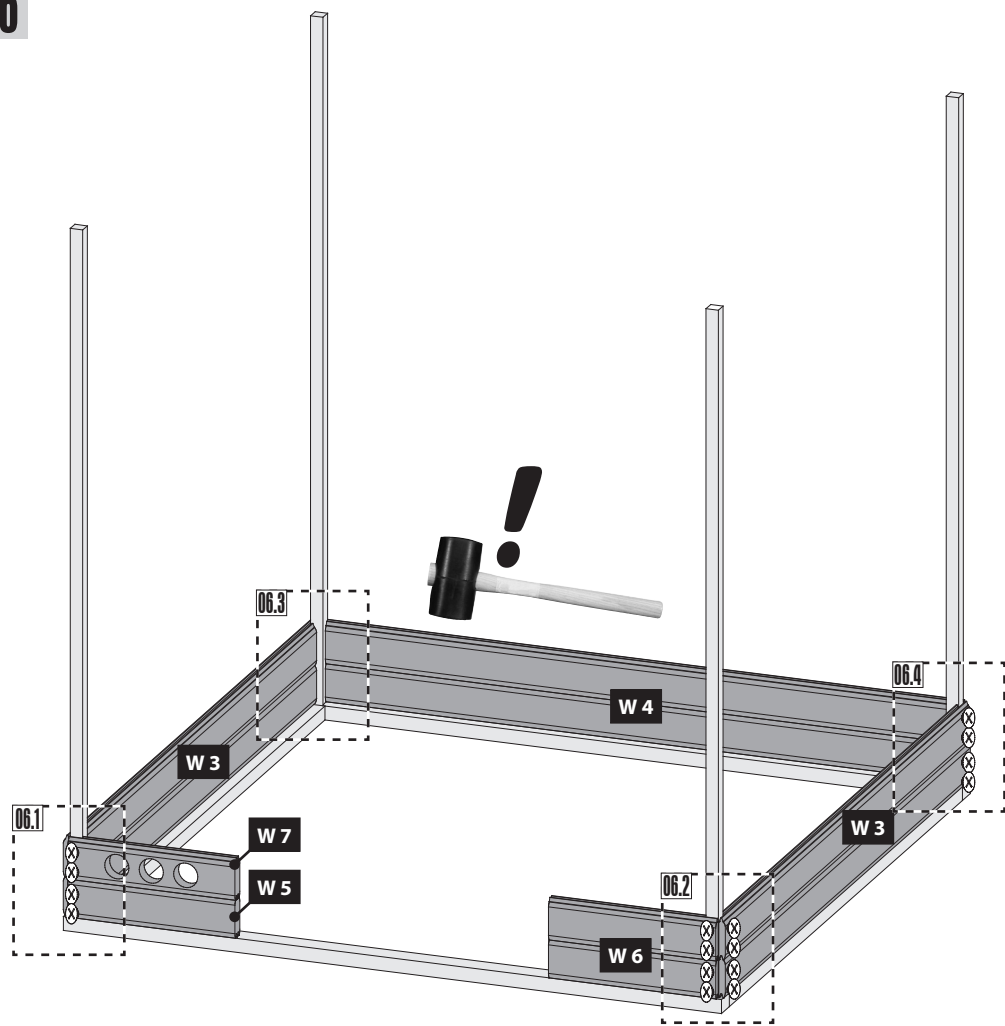
05.3



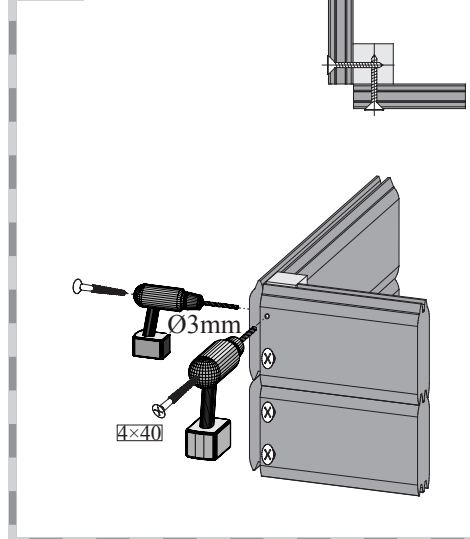
05.4



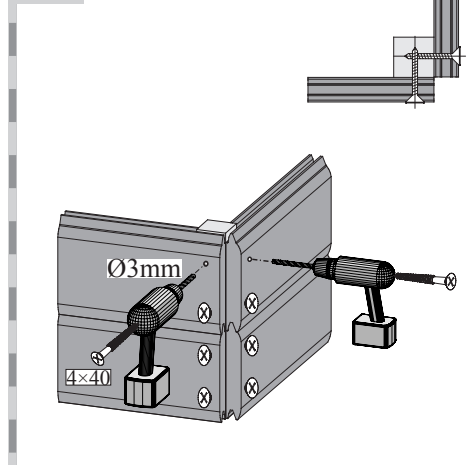
06



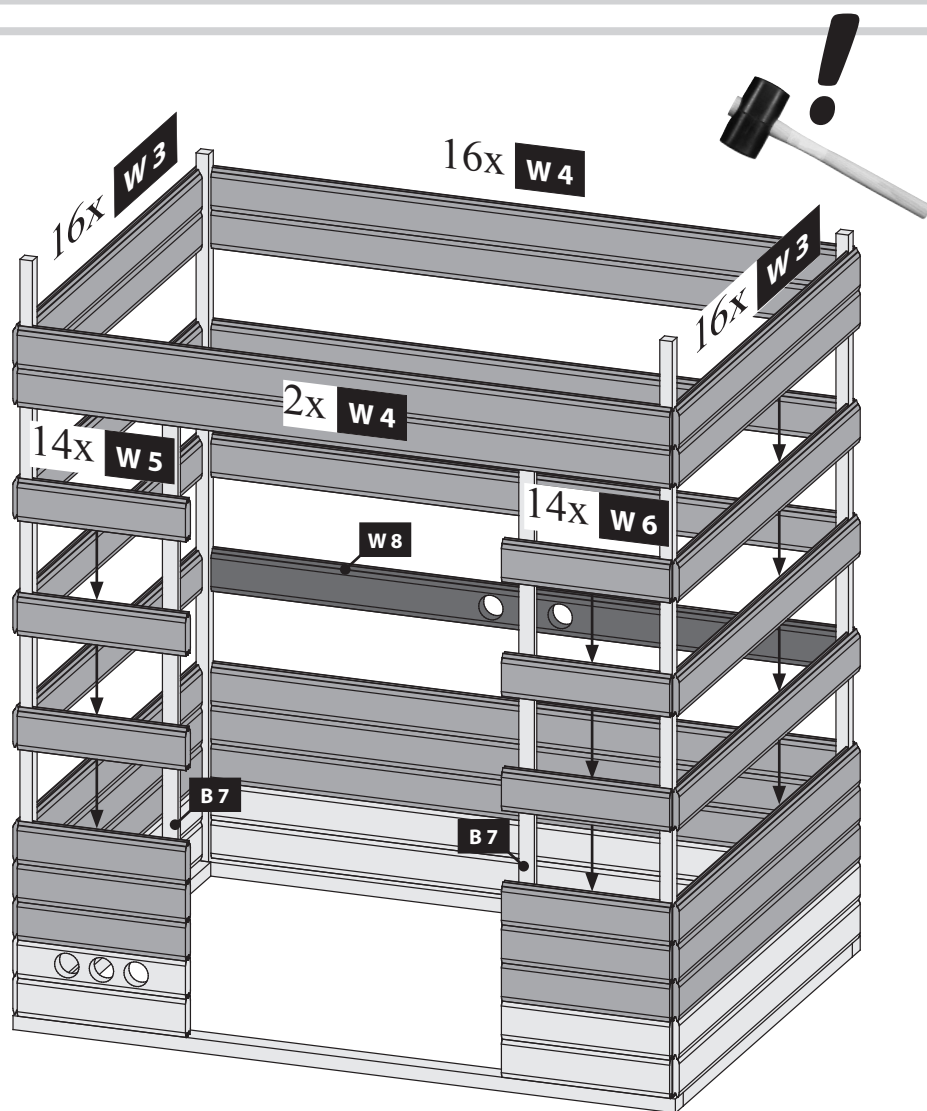
06.1



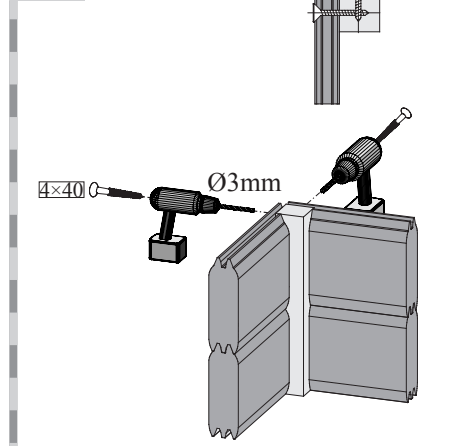
06.2



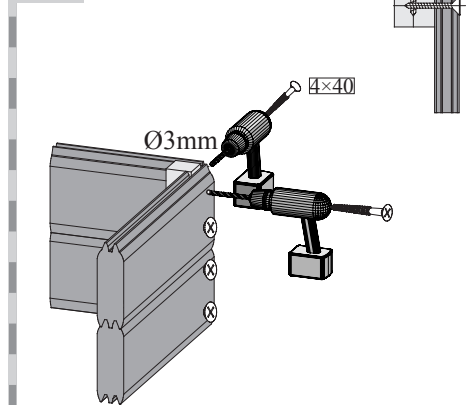
07



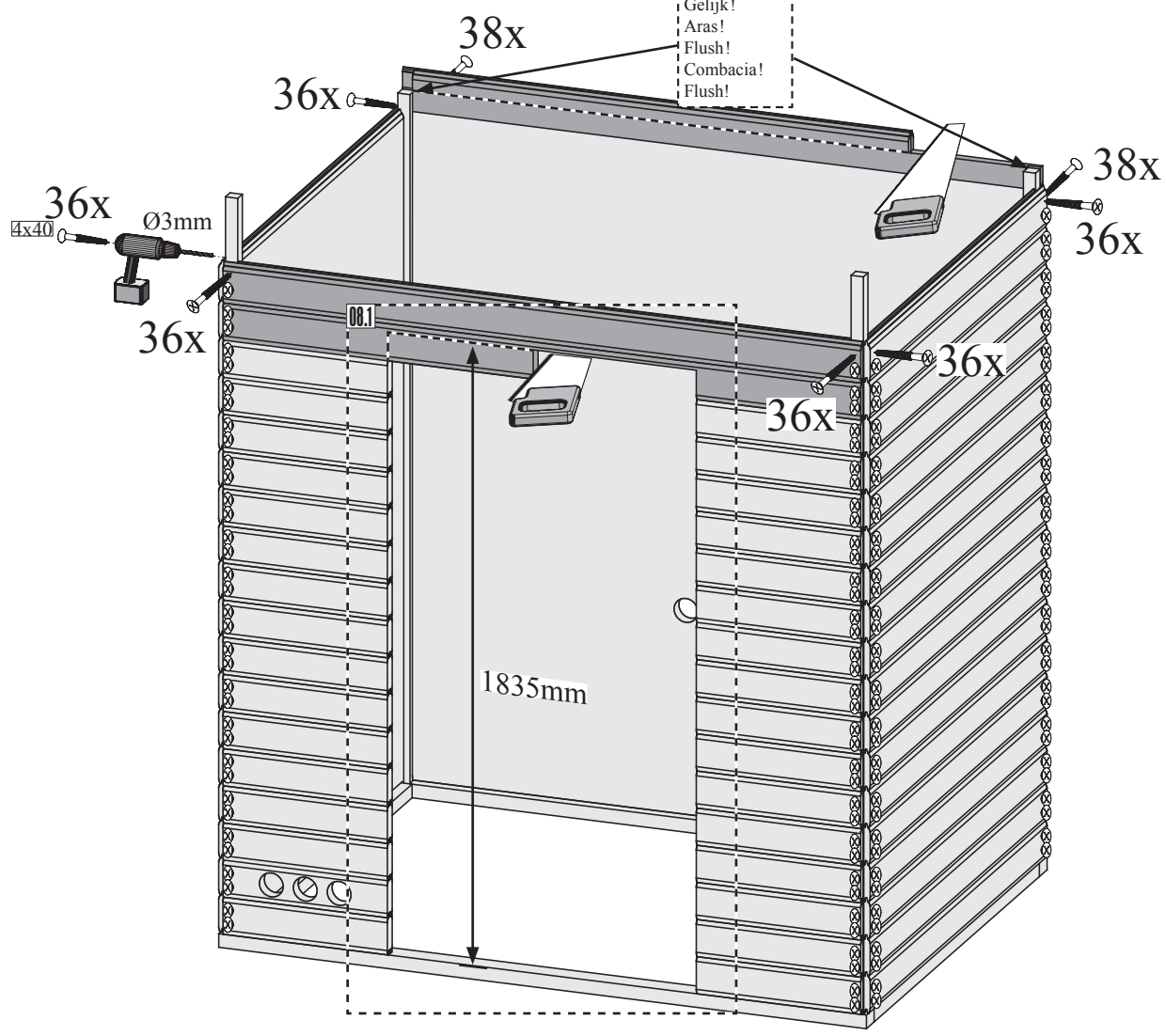
06.3



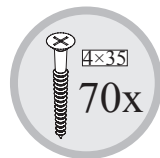
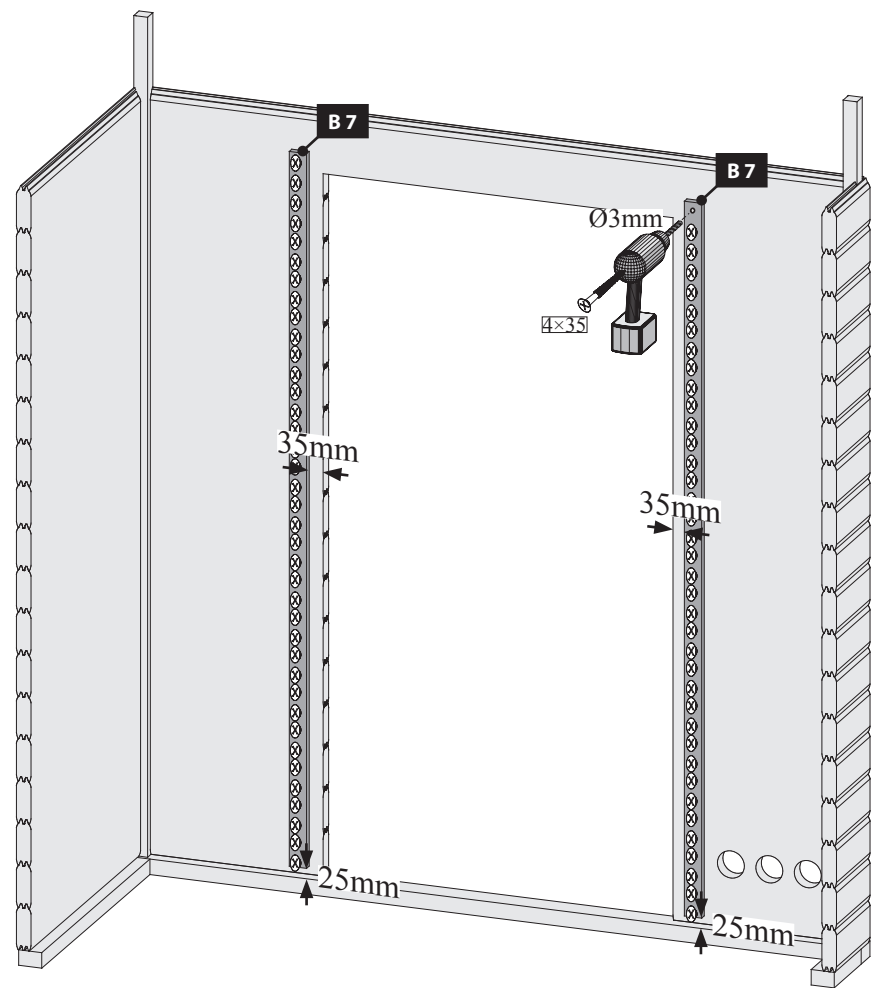
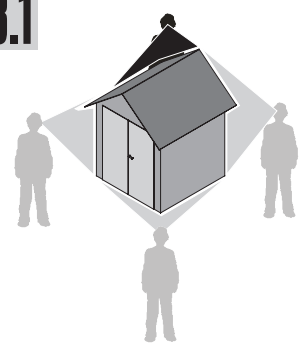
06.4



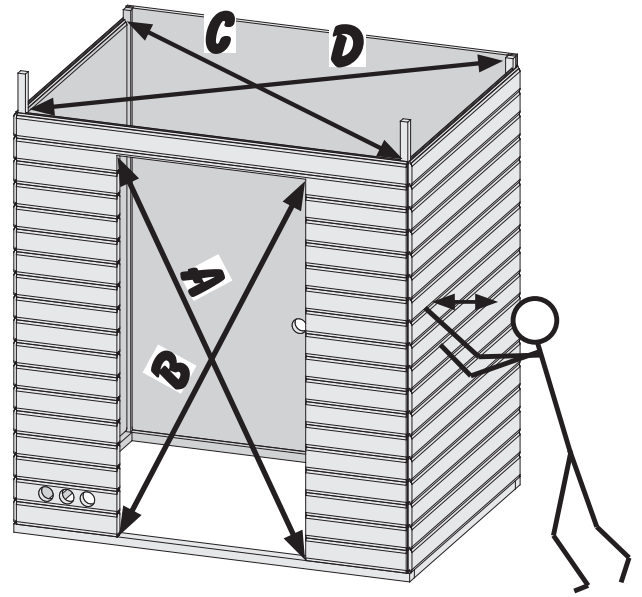
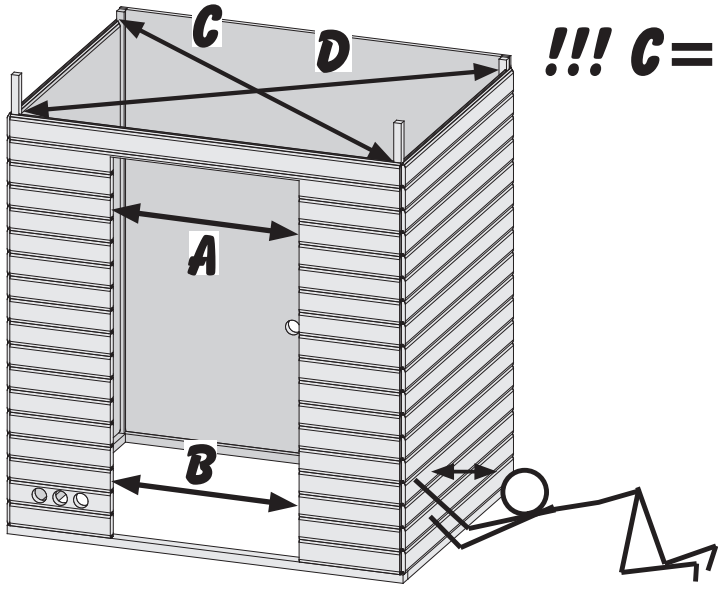
Bündig!  
 Affleurement!  
 Gelijk!  
 Aras!  
 Flush!  
 Combacia!  
 Flush!



08.1

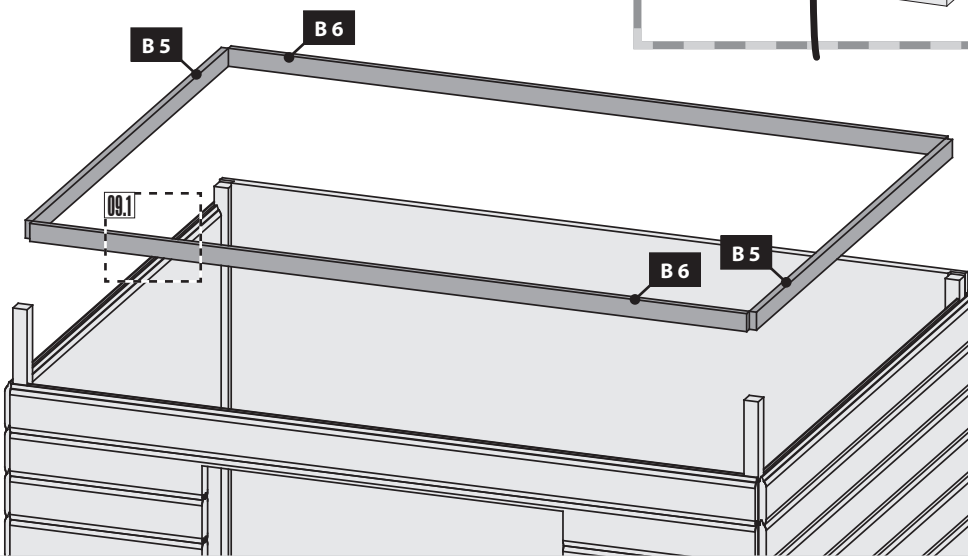
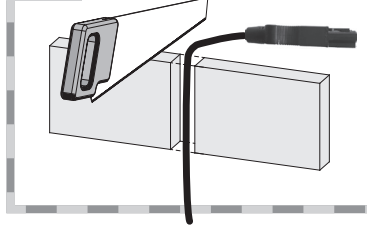


**!!! A=B !!!**  
**!!! C=D !!!**

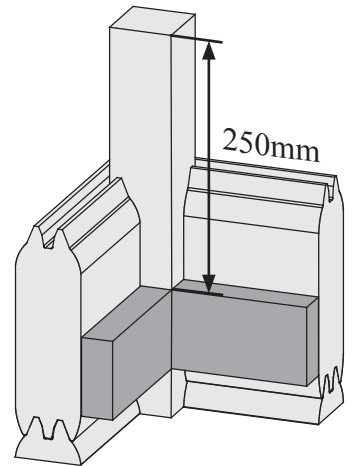
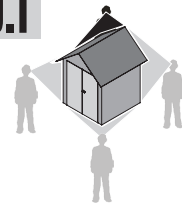


**09**

**09.1**

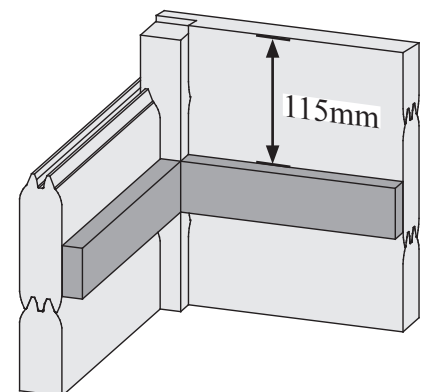
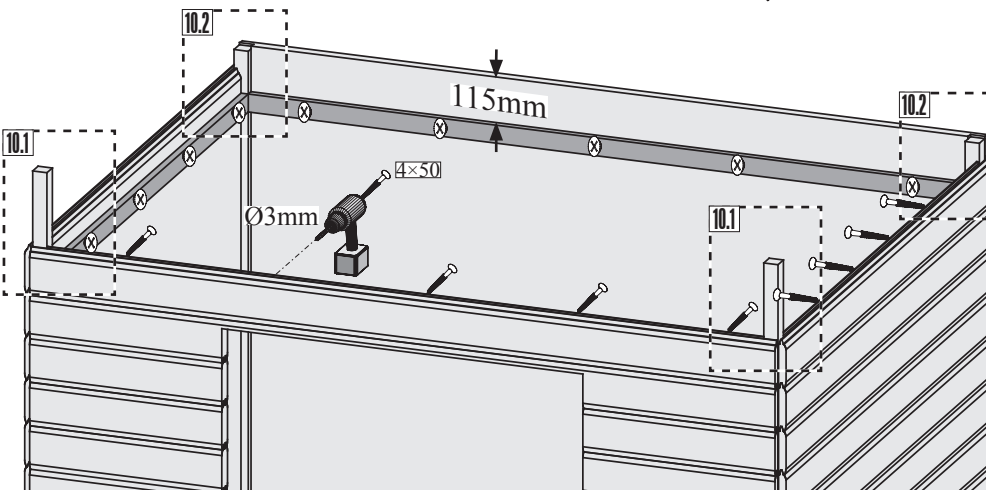
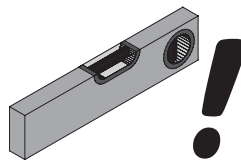


**10.1**

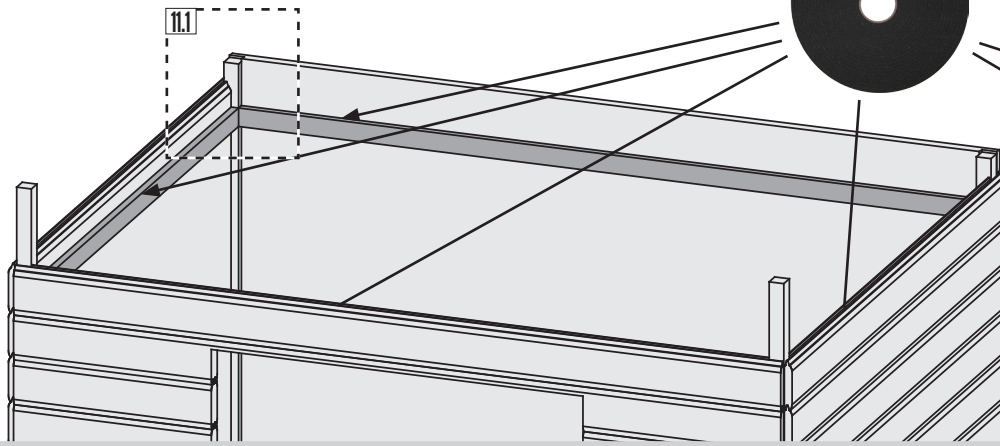


**10**

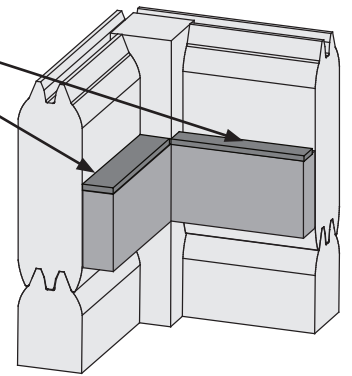
**10.2**



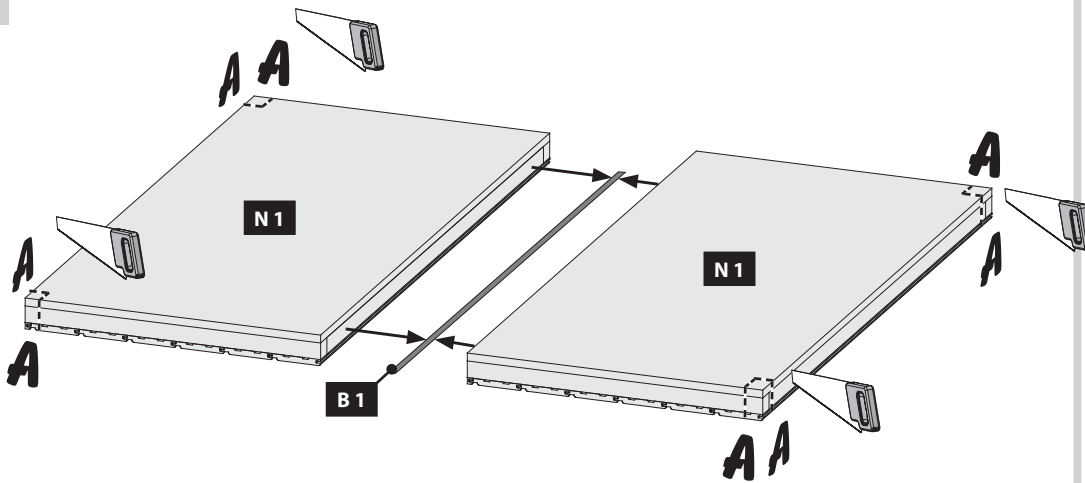
11



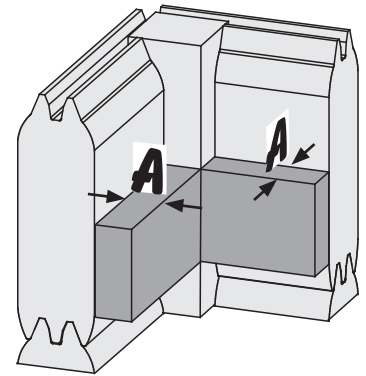
11.1-1



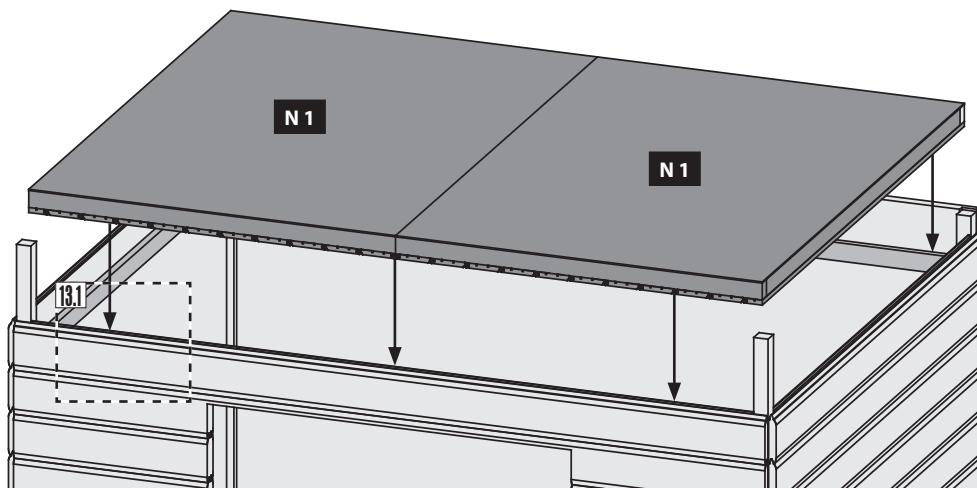
12



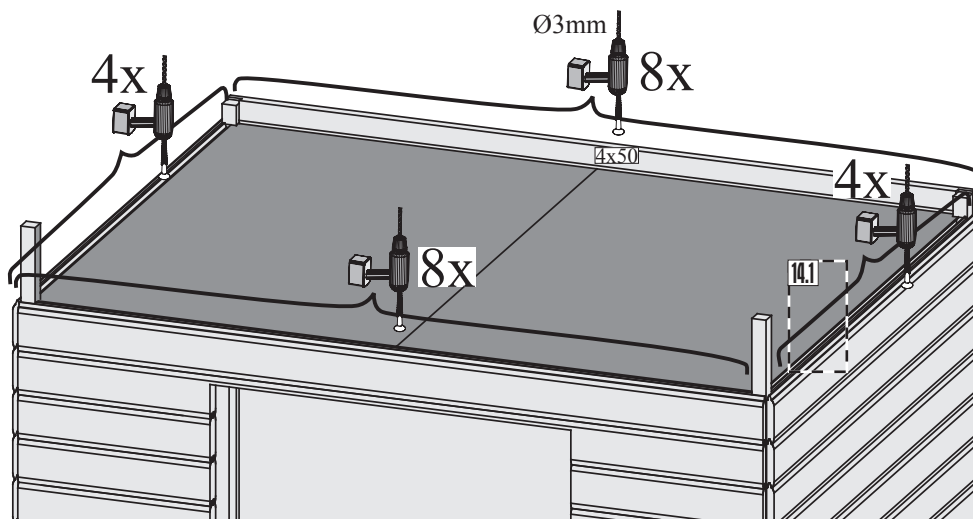
11.1-2



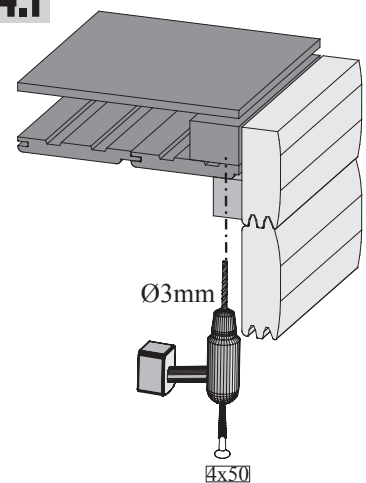
13



14

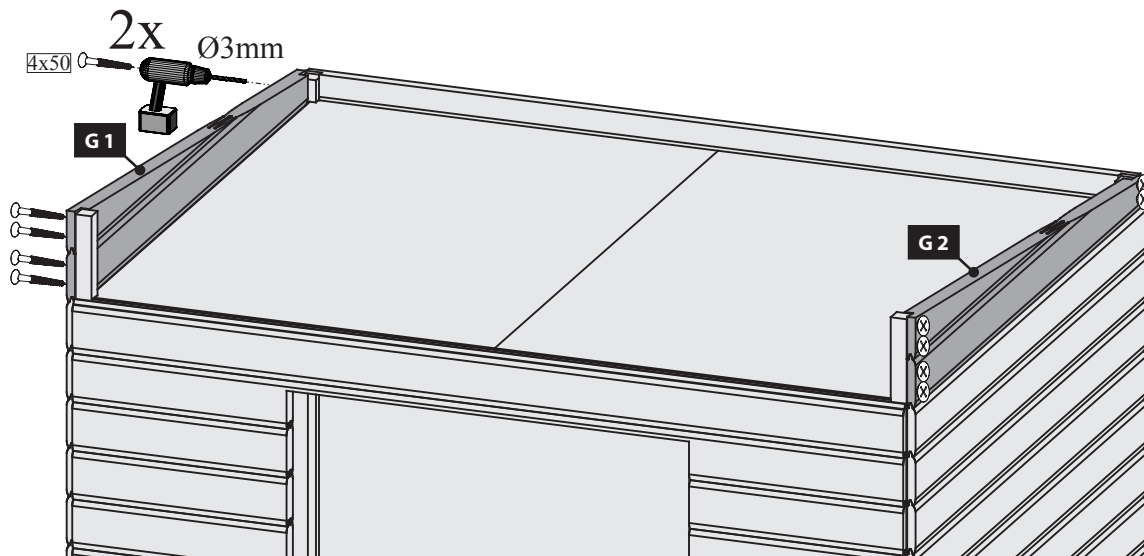


14.1



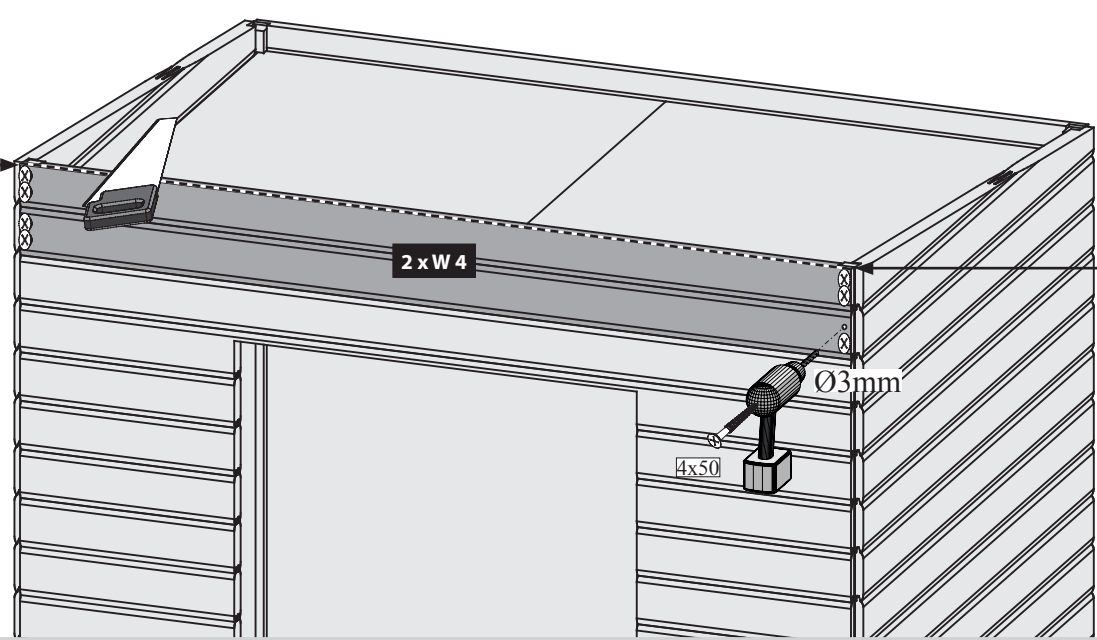


15



16

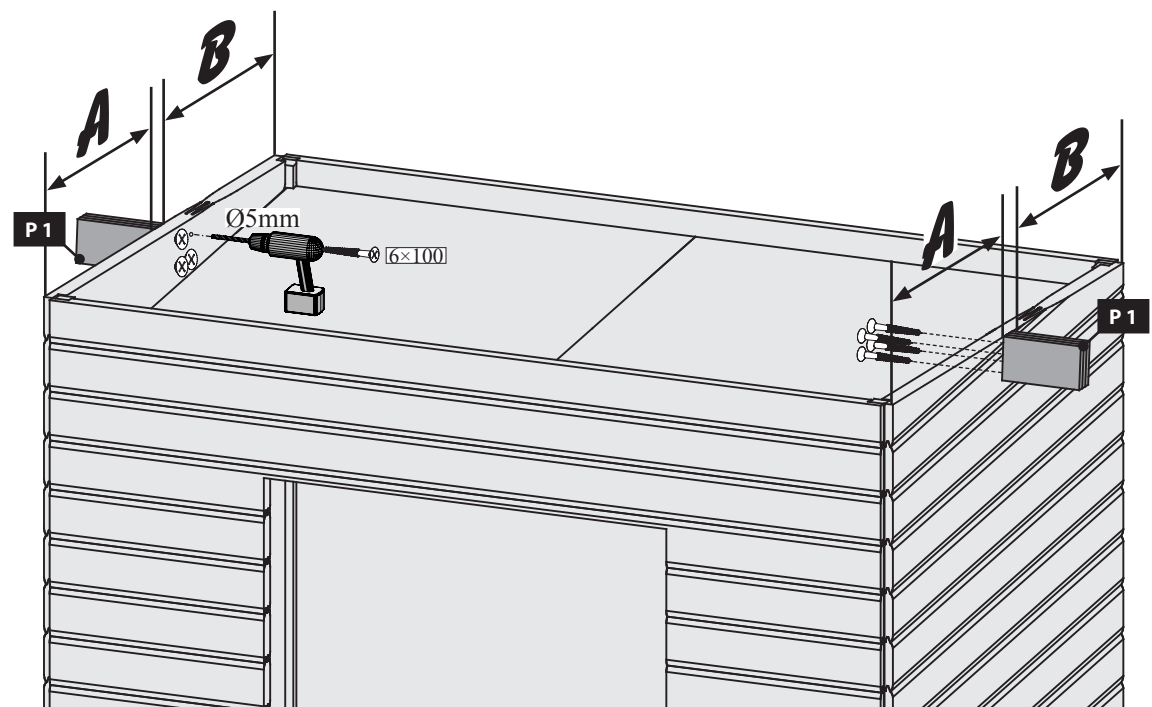
Bündig!  
Affleurement!  
Gelijk!  
Aras!  
Flush!  
Combacia!  
Flush!



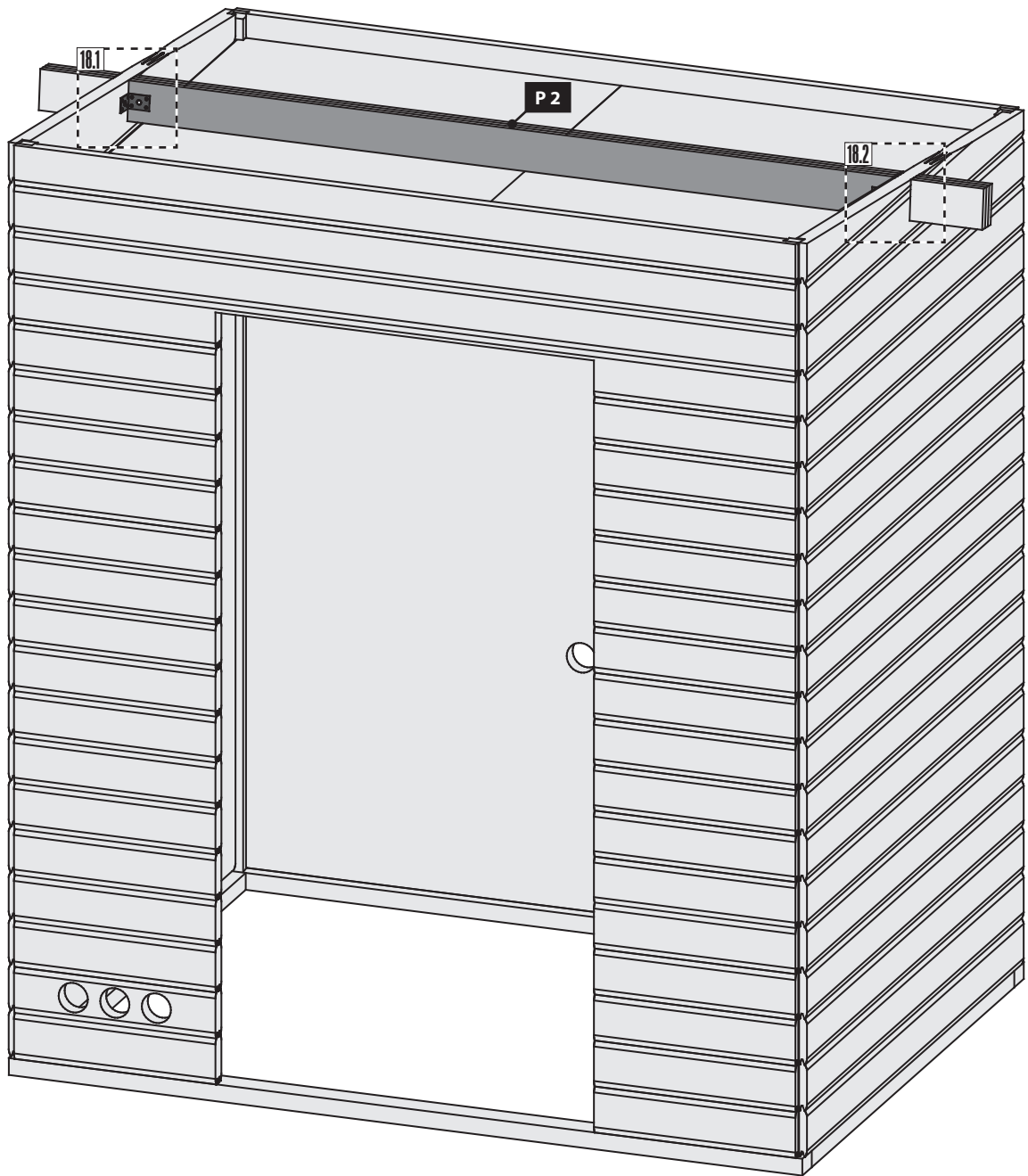
Bündig!  
Affleurement!  
Gelijk!  
Aras!  
Flush!  
Combacia!  
Flush!

17

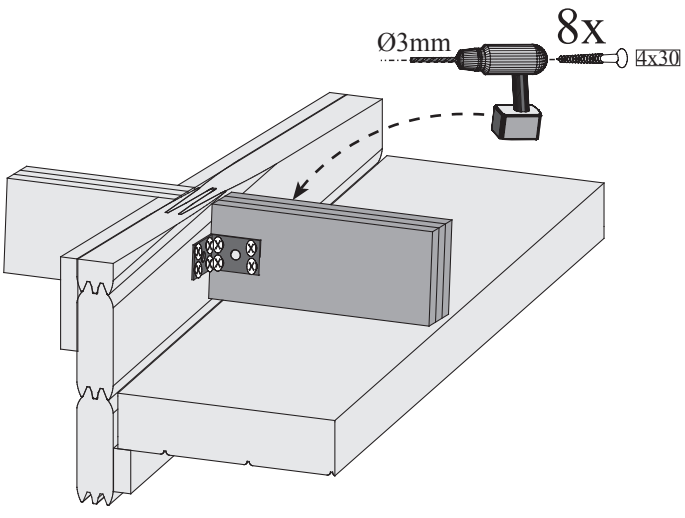
**!!! A=B !!!**



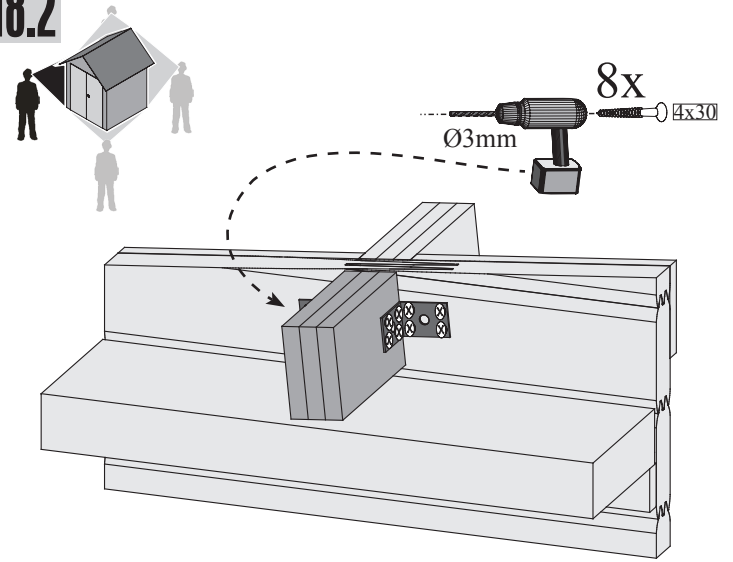




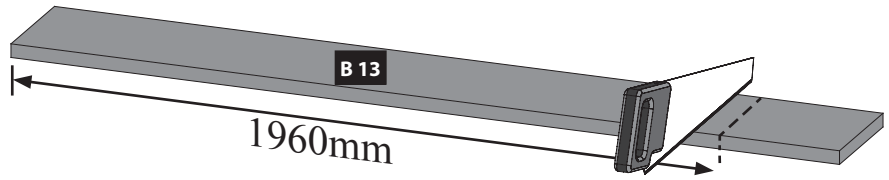
18.1



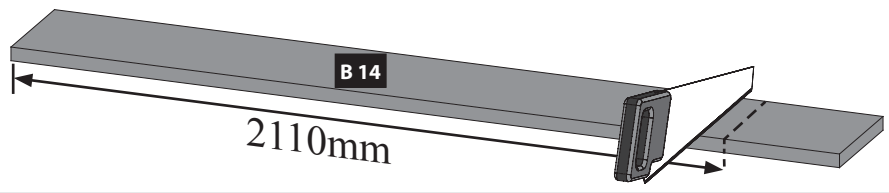
18.2



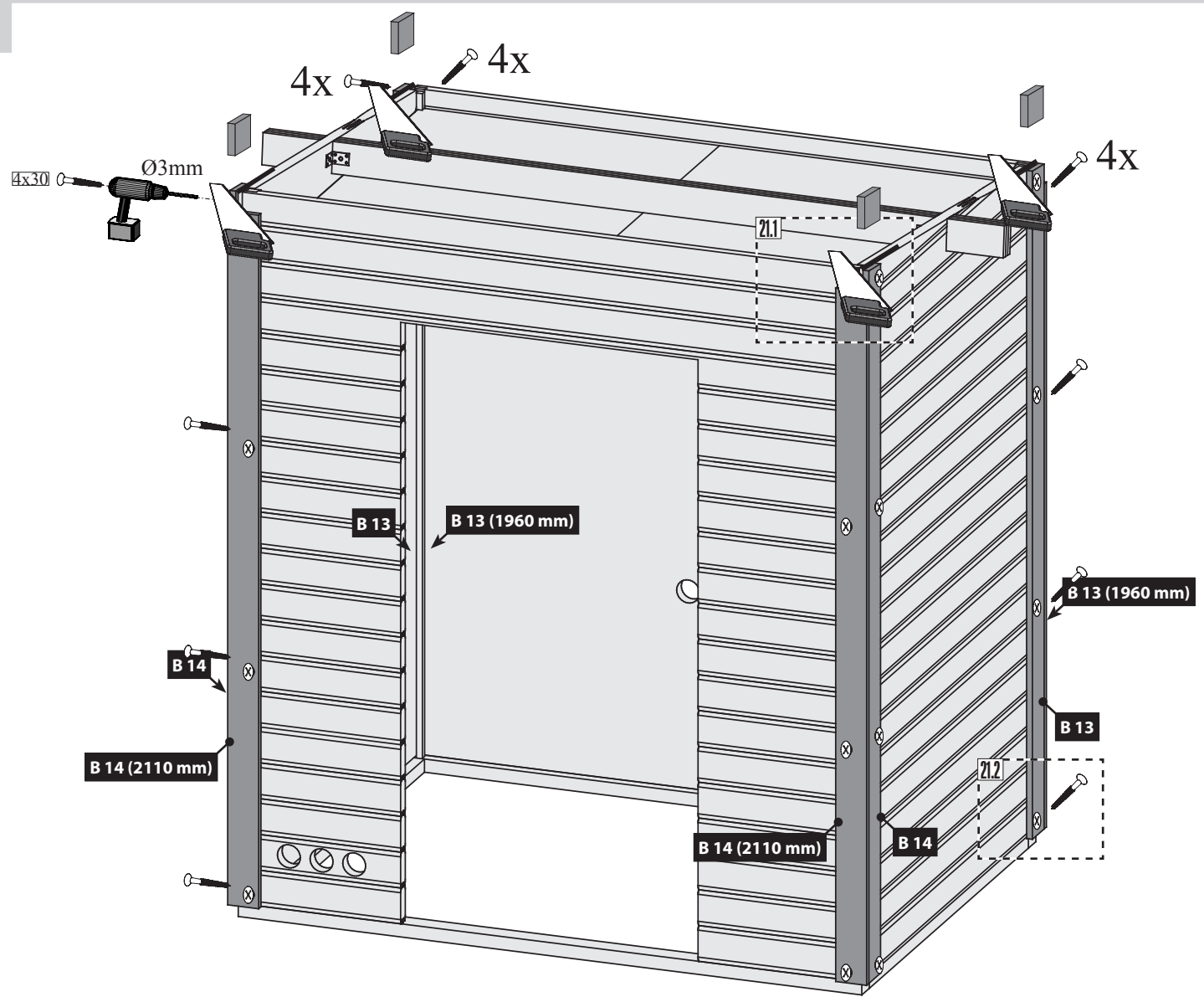
19 2x



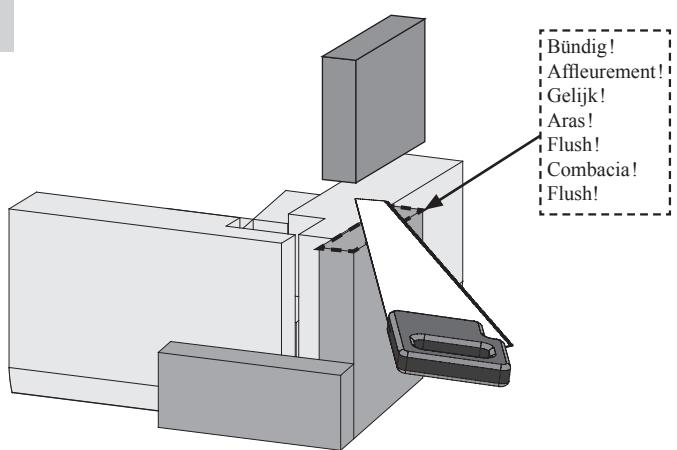
20 2x



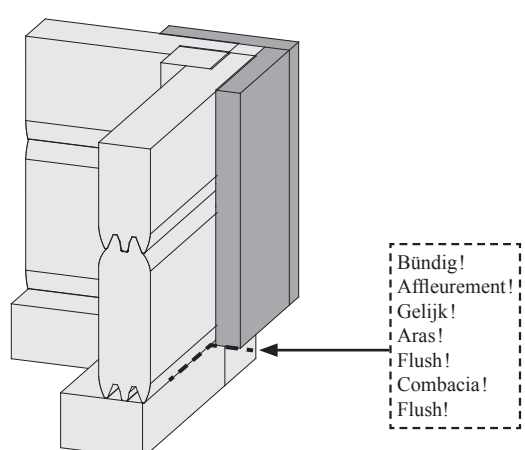
21



21.1

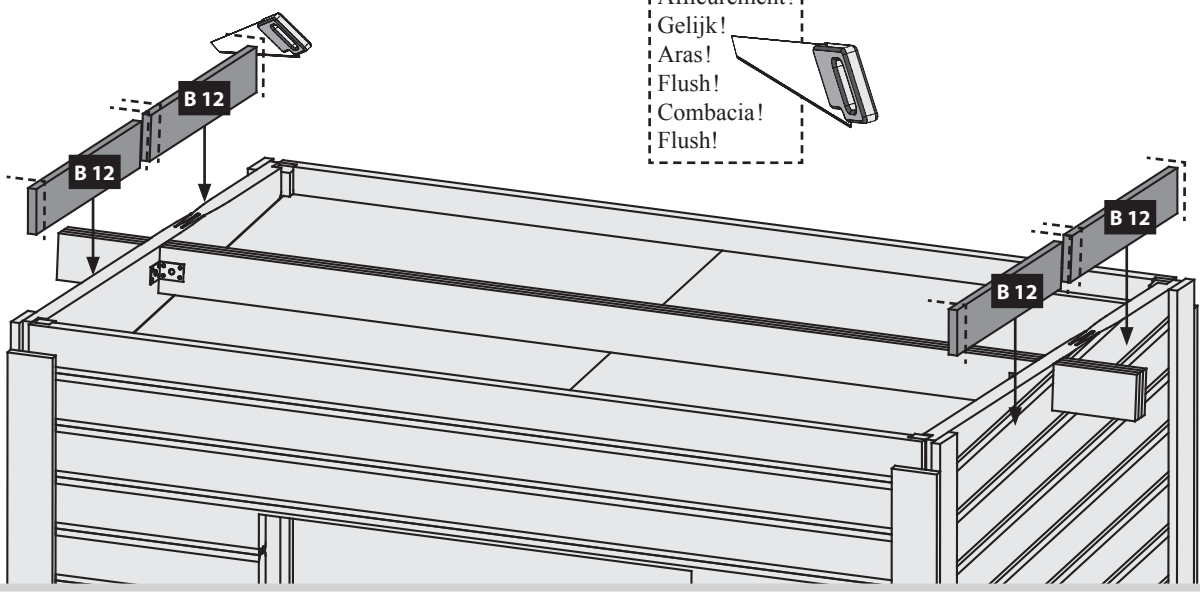
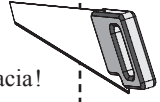


21.2

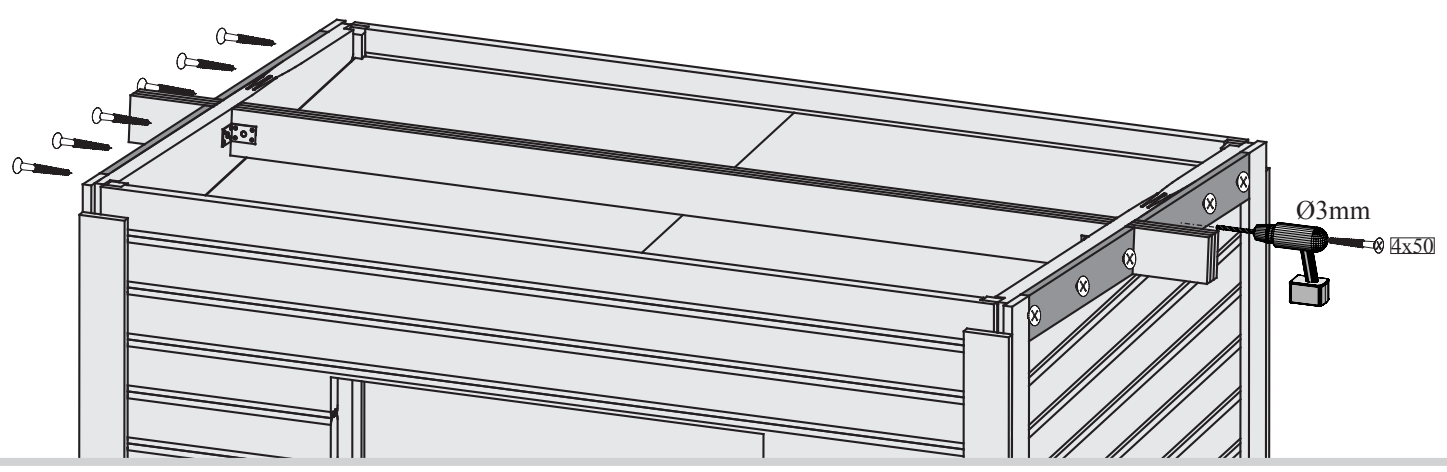


22

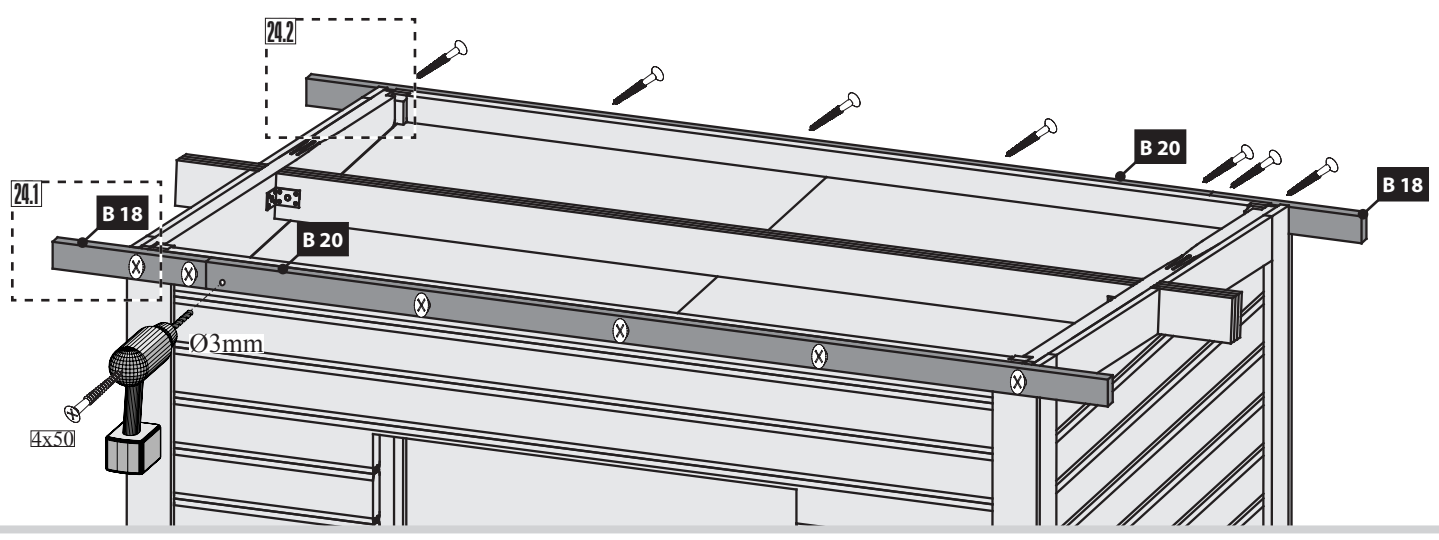
Bündig!  
Affleurement!  
Gelijk!  
Aras!  
Flush!  
Combacia!  
Flush!



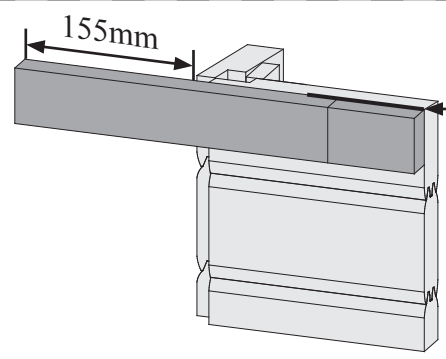
23



24

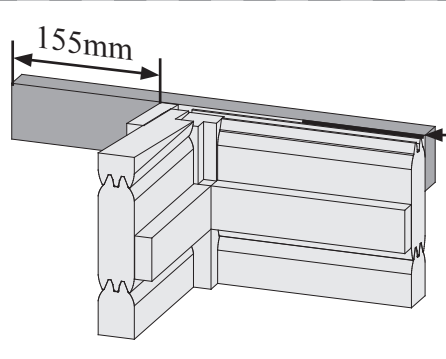


24.1



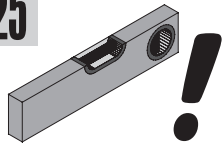
Bündig!  
Affleurement!  
Gelijk!  
Aras!  
Flush!  
Combacia!  
Flush!

24.2

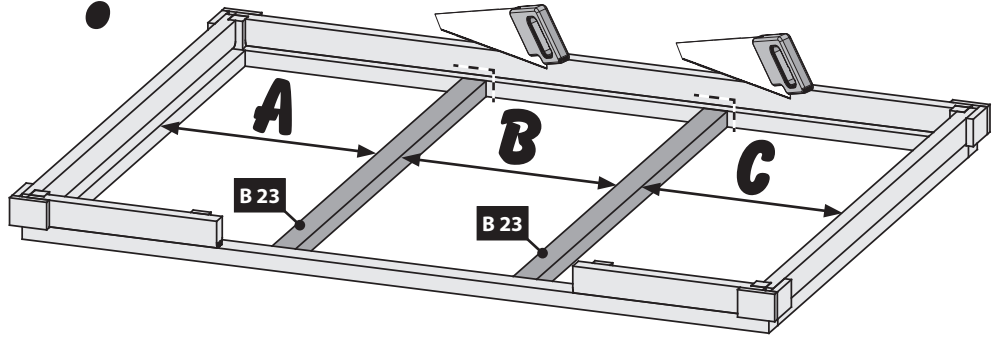


Bündig!  
Affleurement!  
Gelijk!  
Aras!  
Flush!  
Combacia!  
Flush!

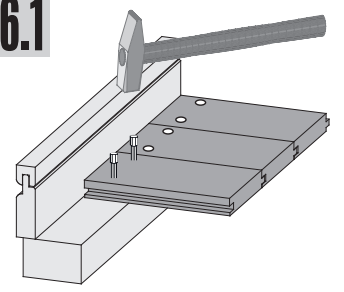
25



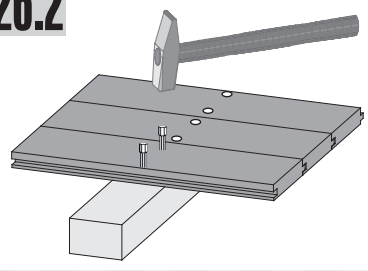
!!! A=B=C !!!



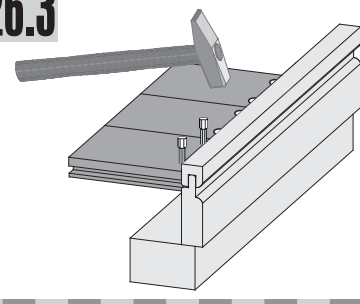
26.1



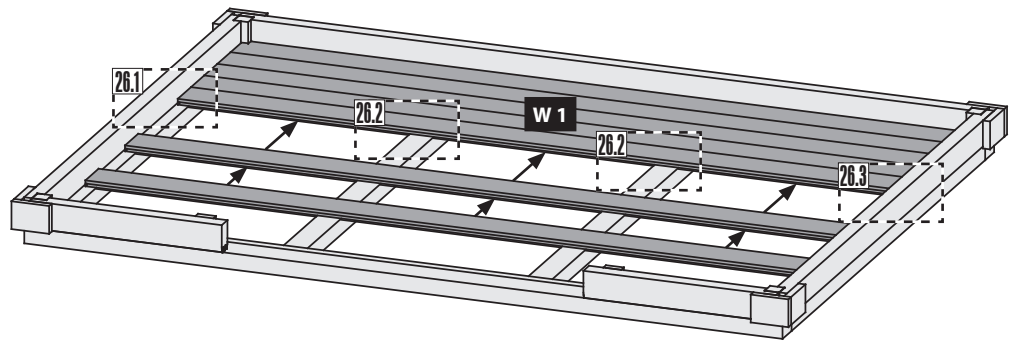
26.2



26.3

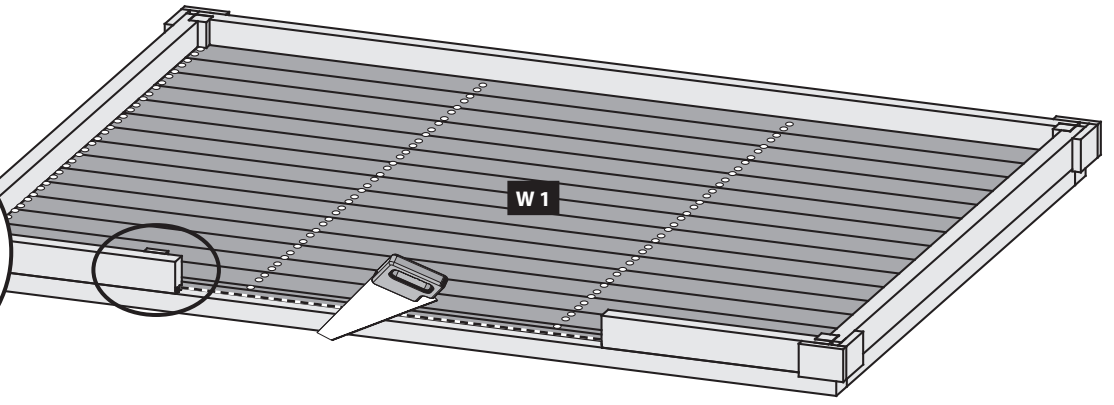
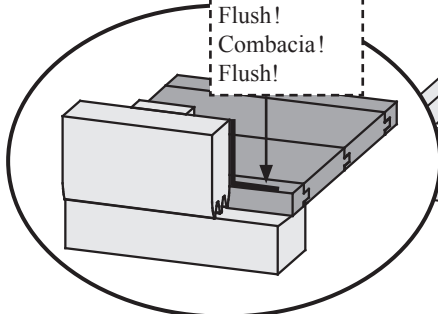


26



27

Bündig!  
Affleurement!  
Gelijk!  
Aras!  
Flush!  
Combacia!  
Flush!

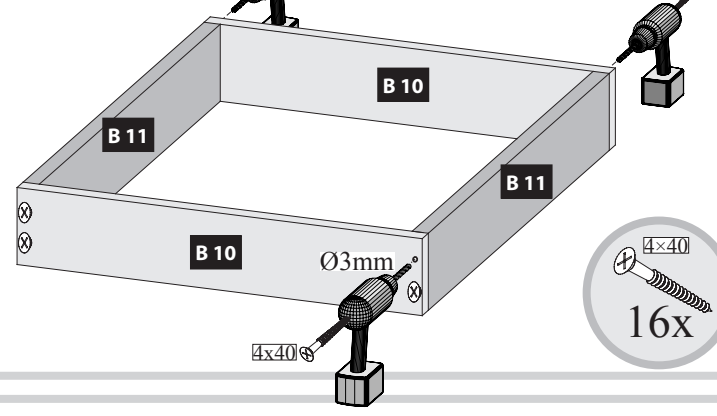


28

2x

2x

2x



29

2x

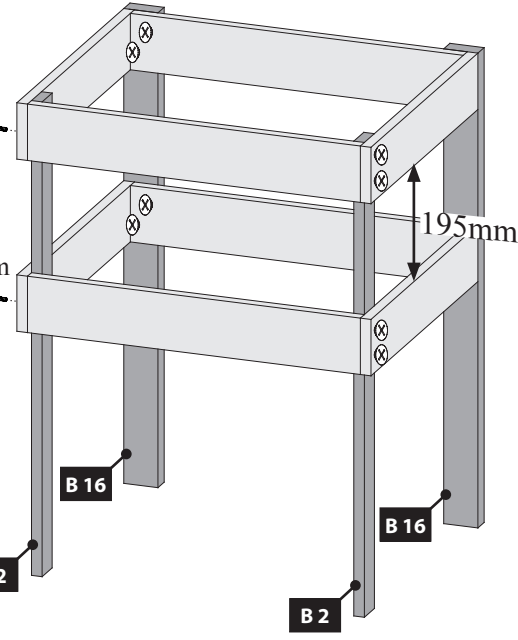
2x

Ø3mm

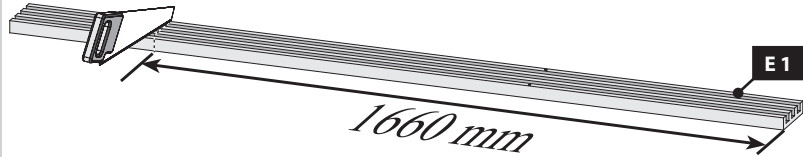
4x40

4x40

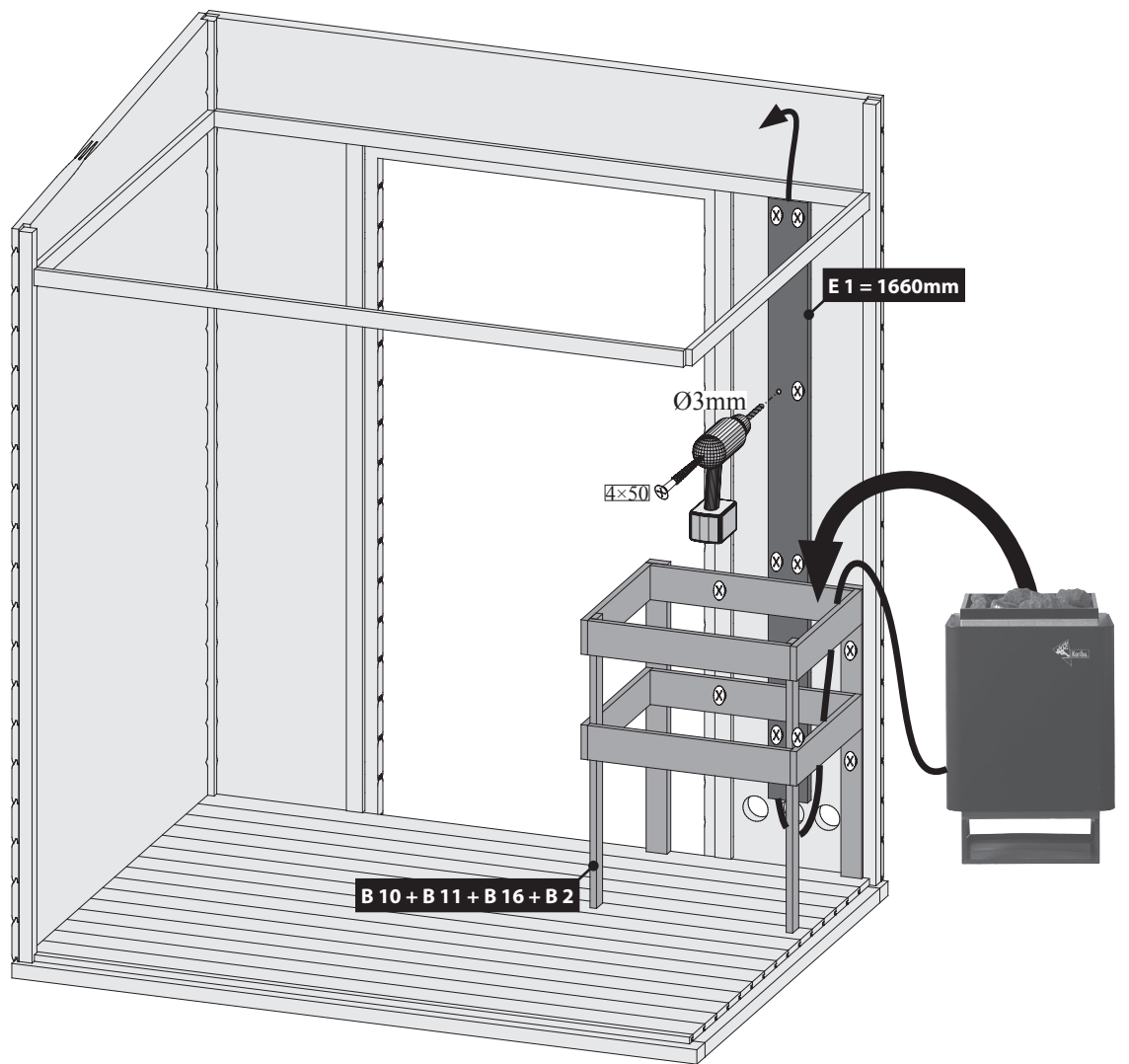
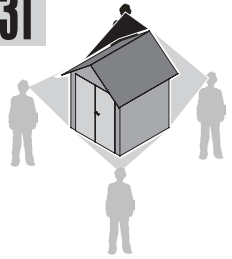
16x



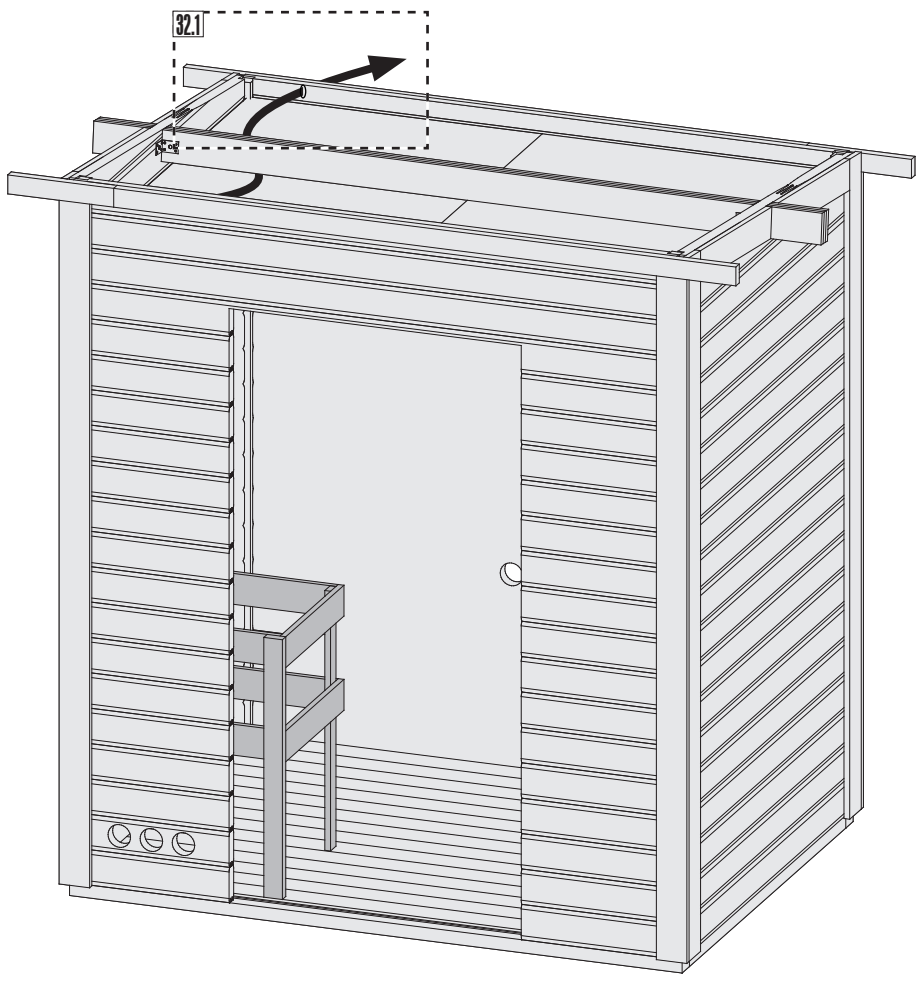
30



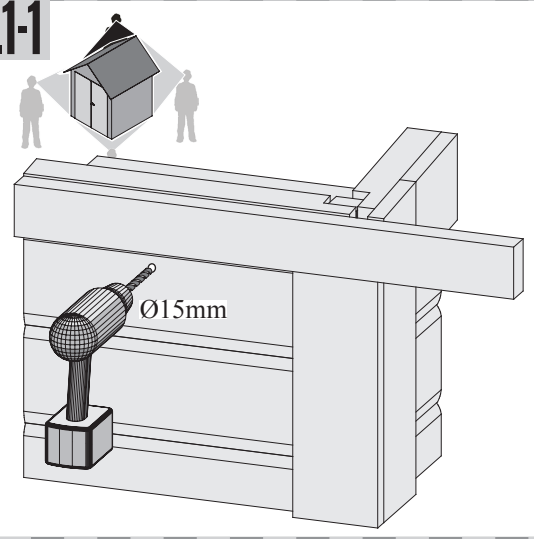
31



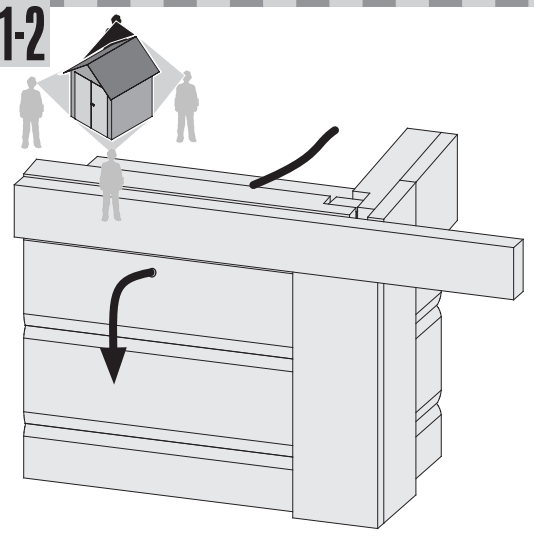
32



32.1-1



32.1-2

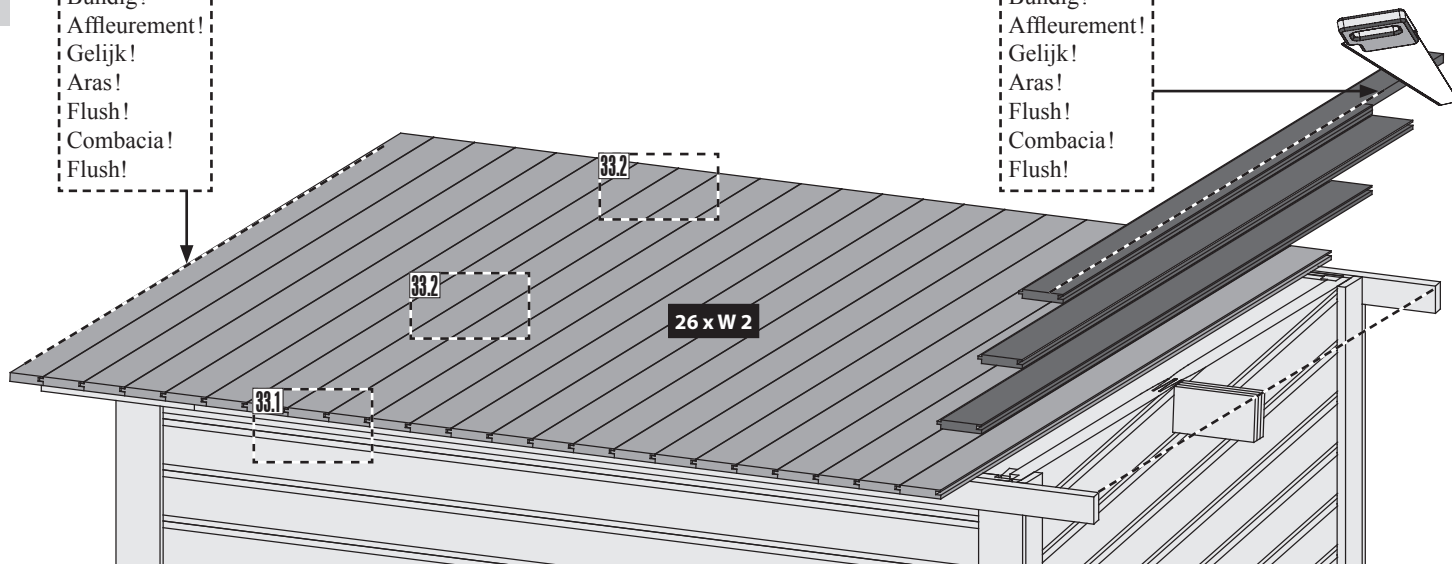




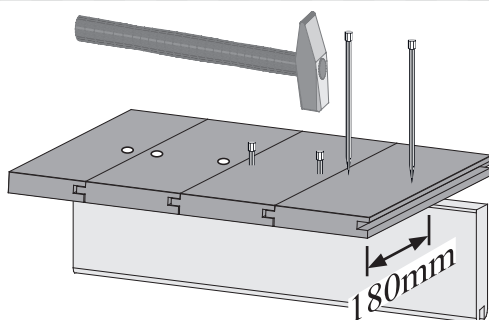
33

Bündig!  
Affleurement!  
Gelijk!  
Aras!  
Flush!  
Combacia!  
Flush!

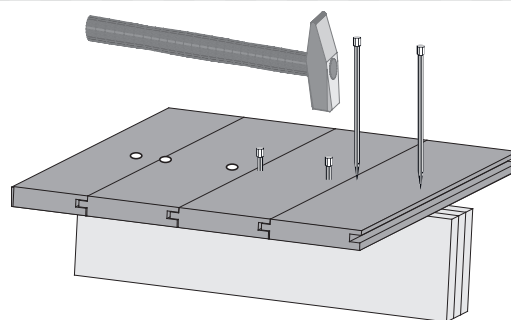
Bündig!  
Affleurement!  
Gelijk!  
Aras!  
Flush!  
Combacia!  
Flush!



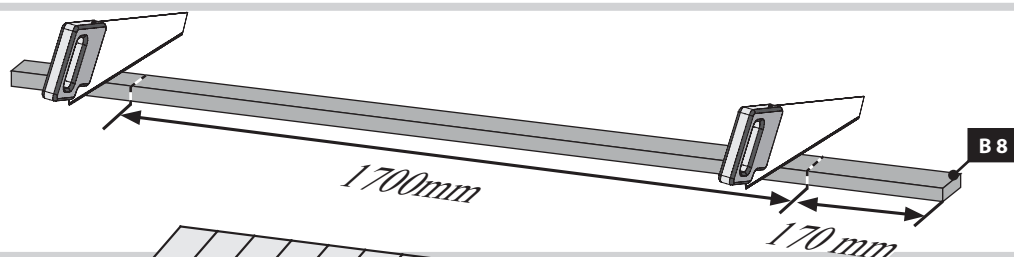
33.1



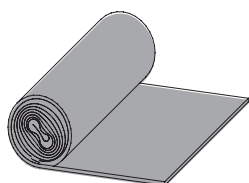
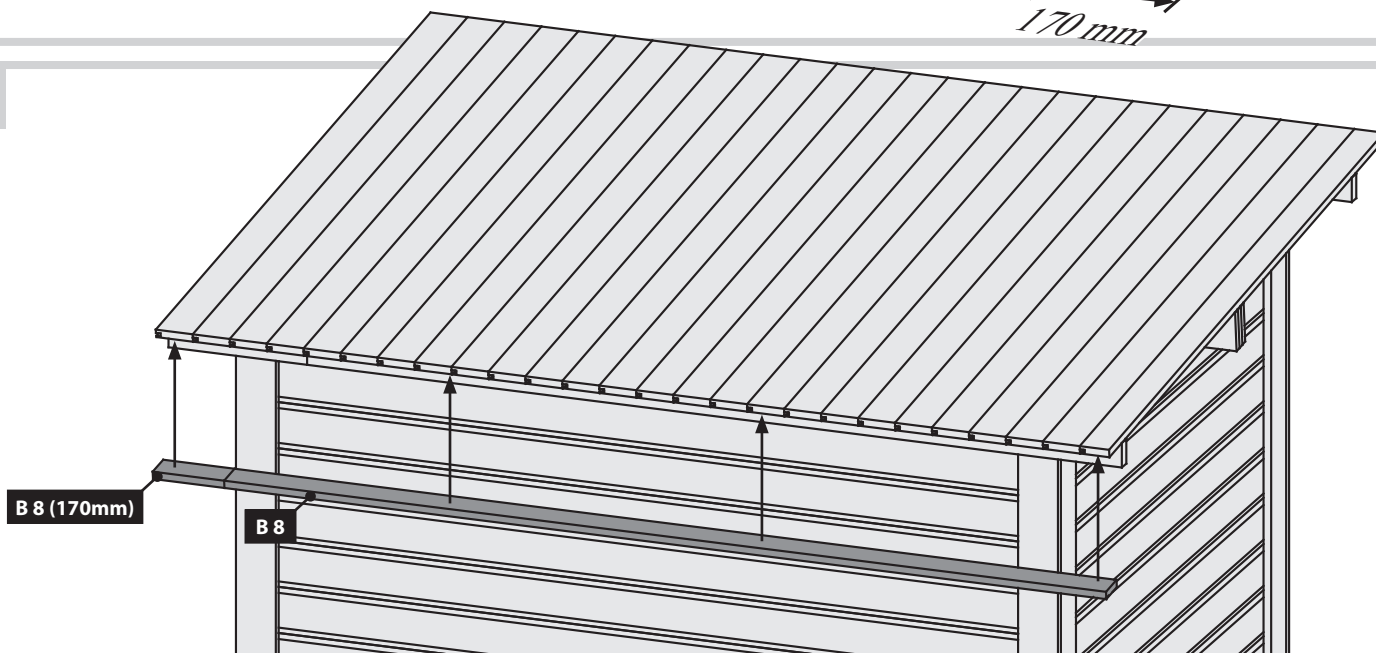
33.2










34 2x



35

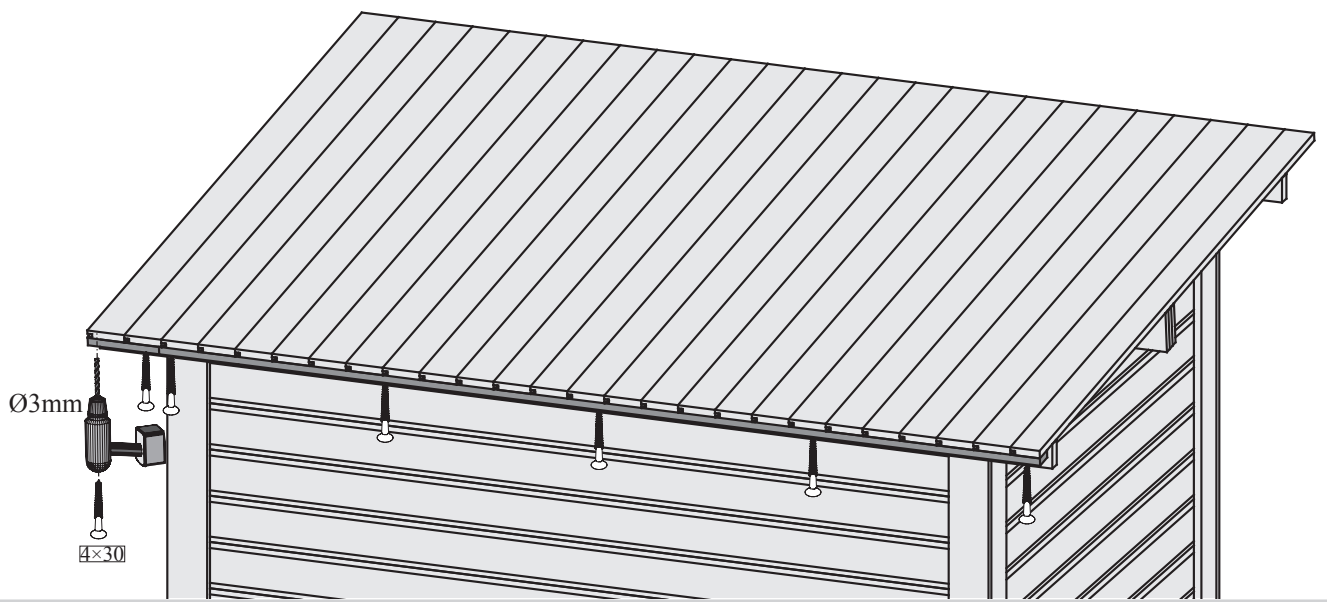


-  Die Eindeckung muss spätestens nach 2 Monaten durch ein geeignetes Produkt ergänzt werden
-  De vervanging mag niet later zijn dan twee maanden aangevuld met een geschikt product
-  The replacement must be no later than two months supplemented by a suitable product
-  Le remplacement ne doit pas être plus tard deux mois complétés par un produit adapté
-  El reemplazo debe ser no más tarde de dos meses complementan con un producto adecuado
-  La sostituzione deve essere entro e non oltre due mesi completate da un prodotto adatto
-  Pokrytí střechy musí být nejpozději po 2 měsících nahrazeno vhodným produktem.

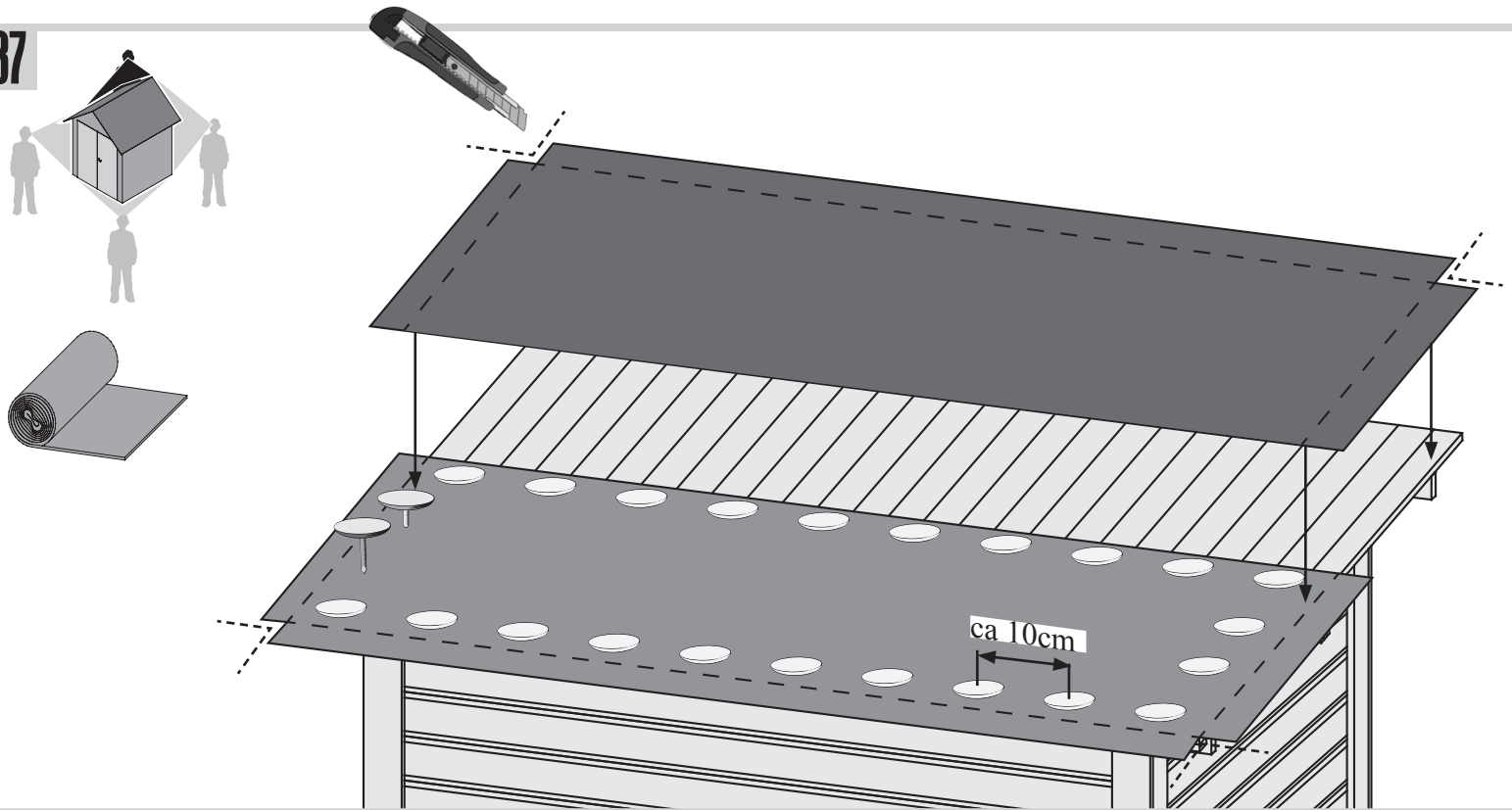
**Für die dauerhafte Eindeckung empfehlen wir die selbstklebende Bitumendachbahn aus unserem Sortiment. Die erforderliche Menge für dieses Produkt ist 1 Rolle (Artikelnummer 68589).**



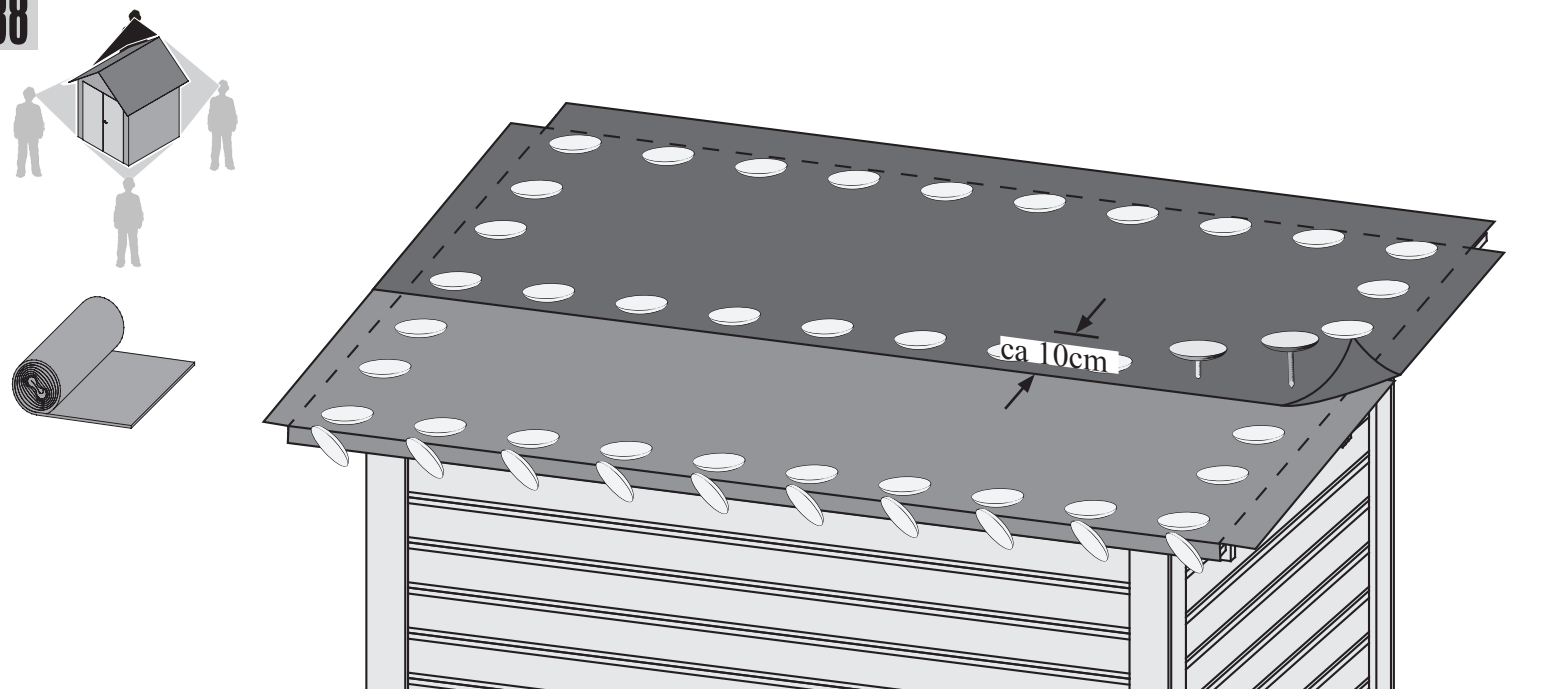
36



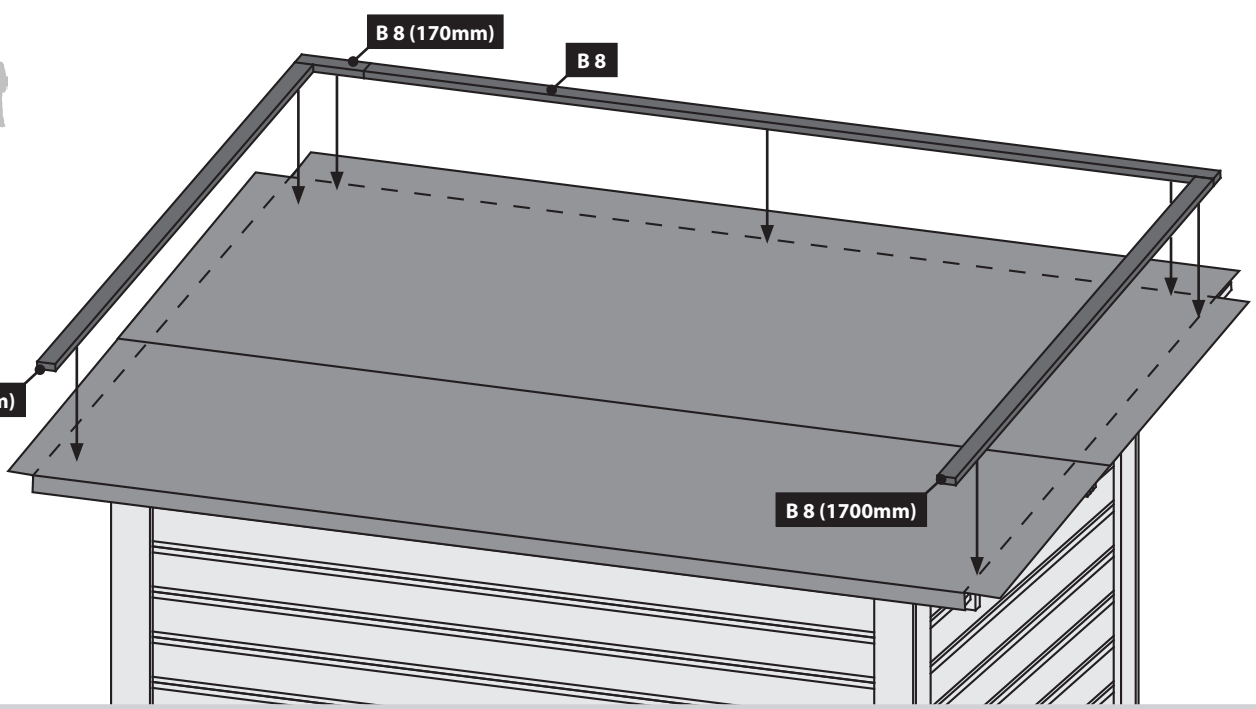
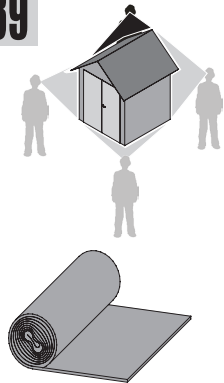
37



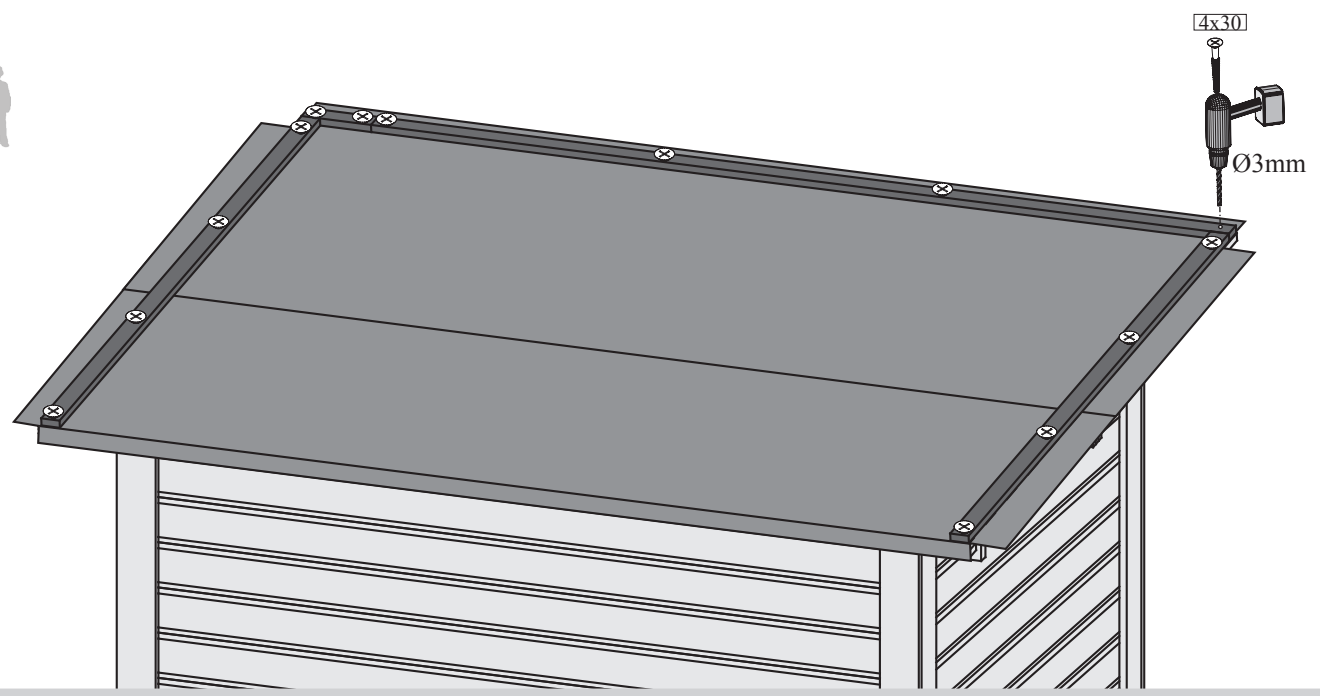
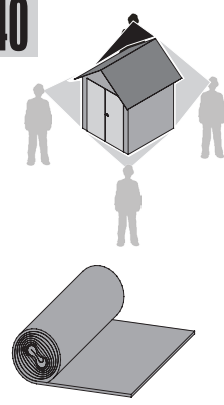
38



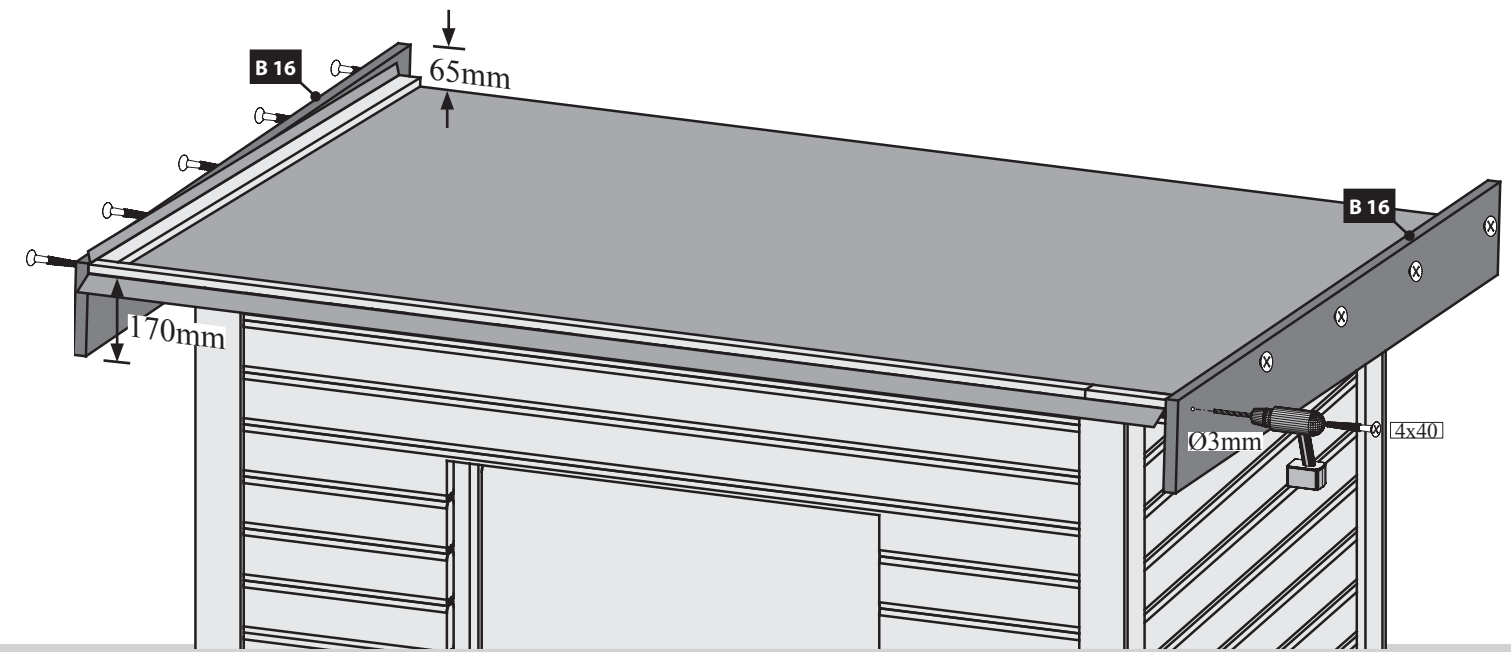
39

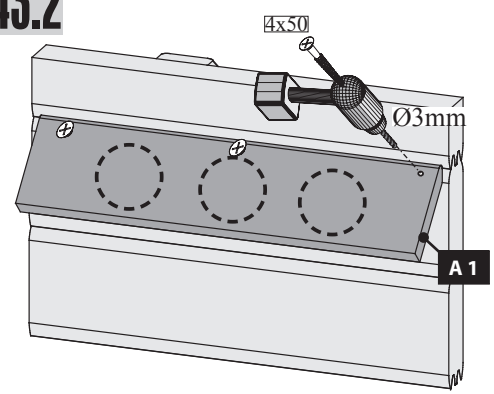
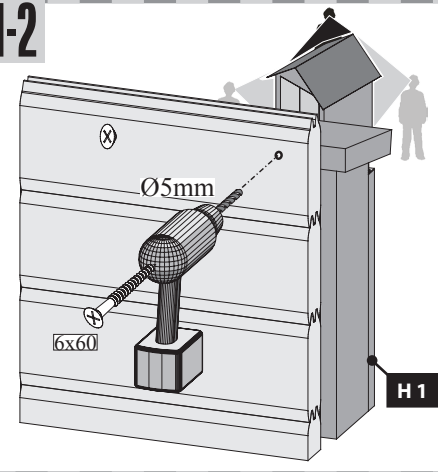
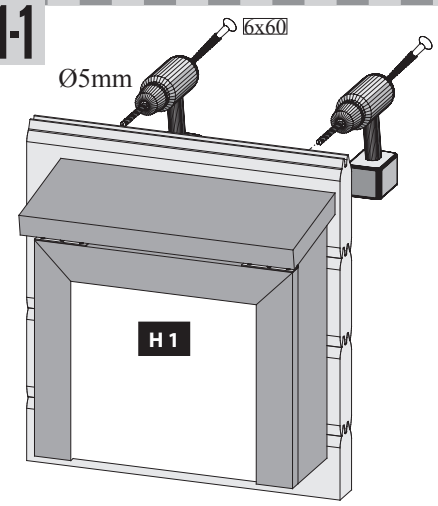
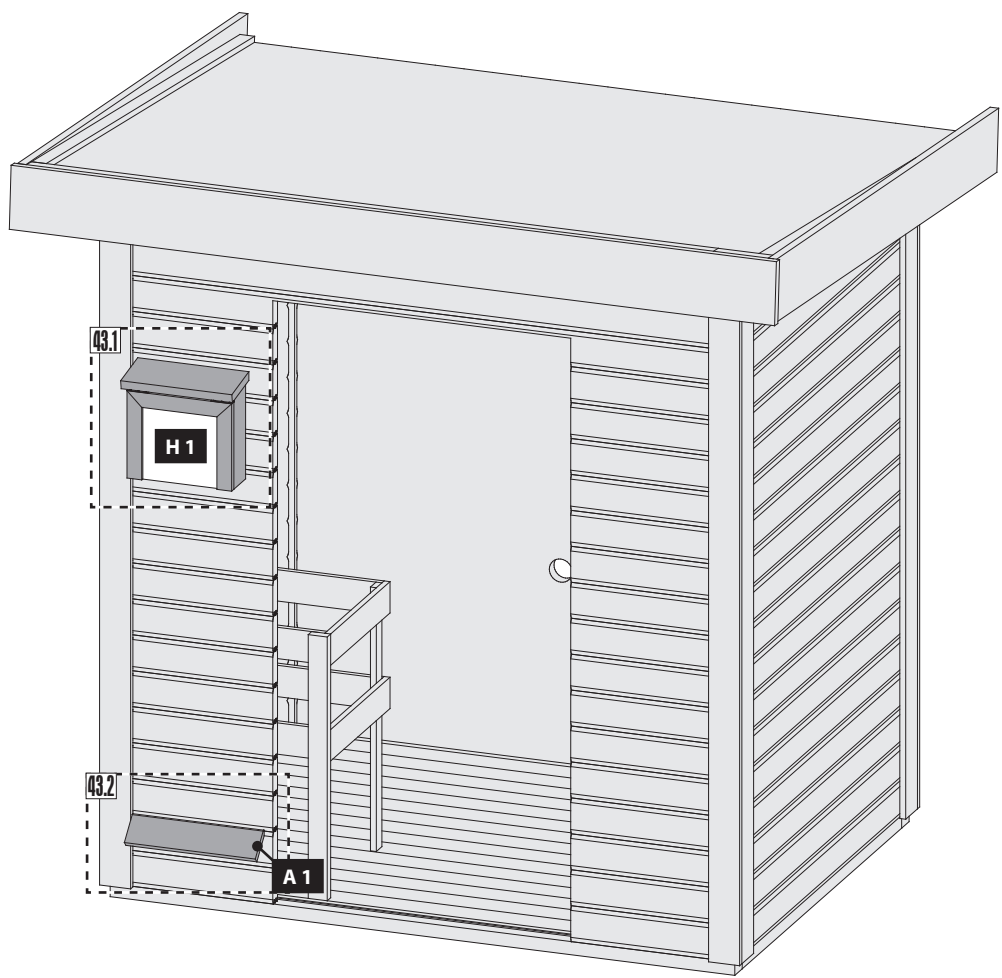
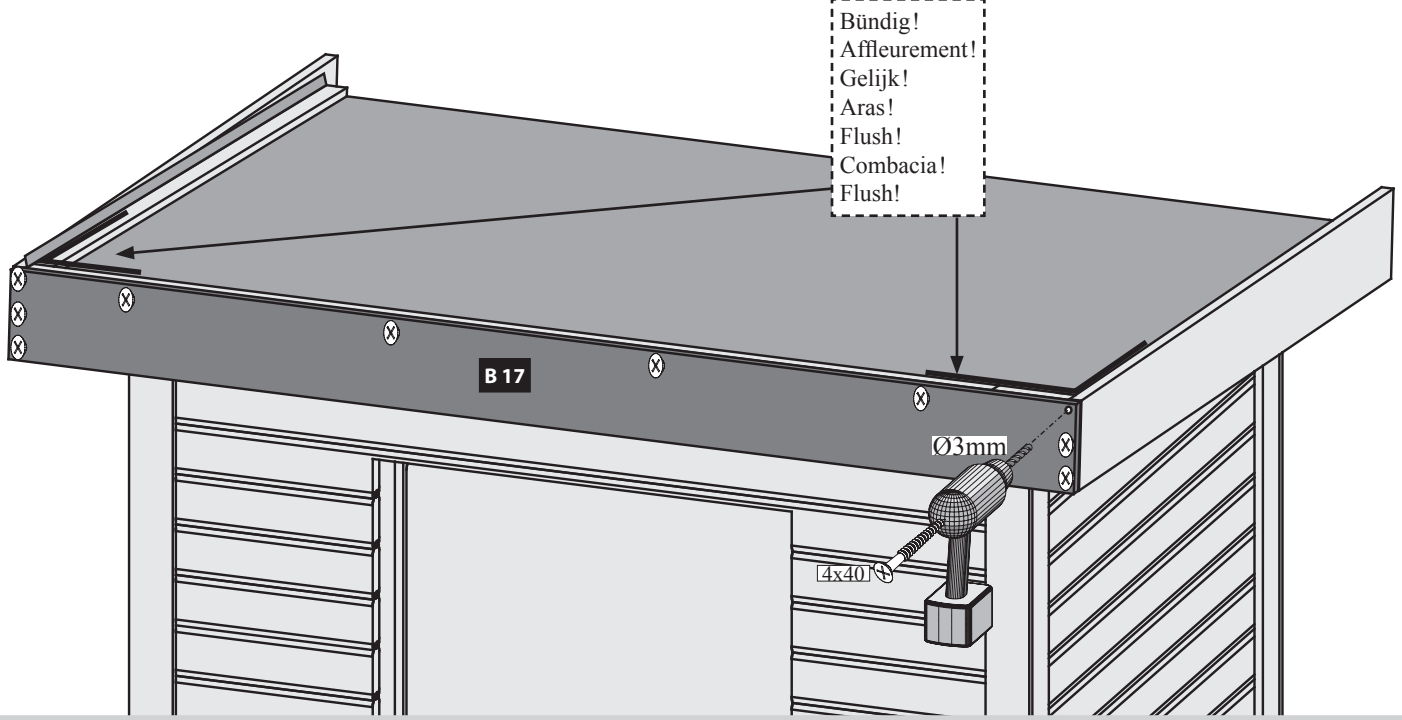


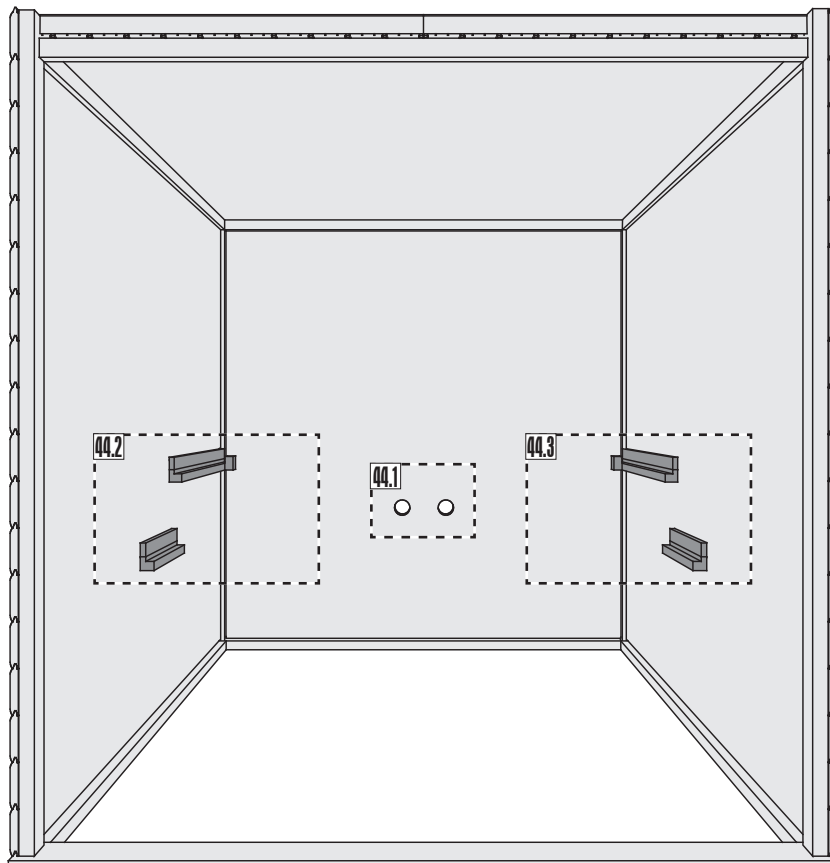
40



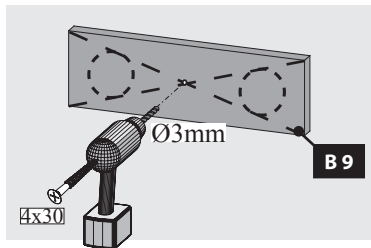
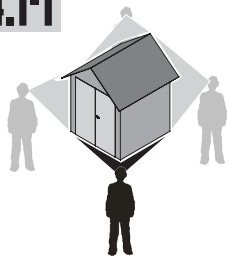
41



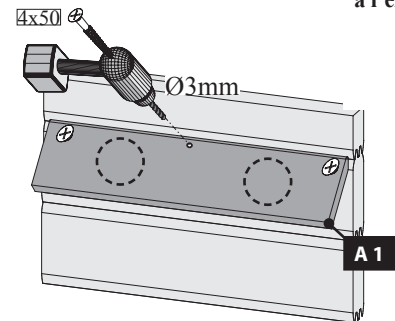
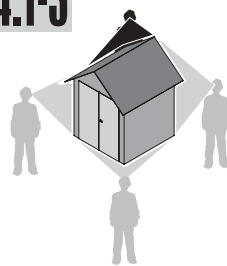




## 44.1-1

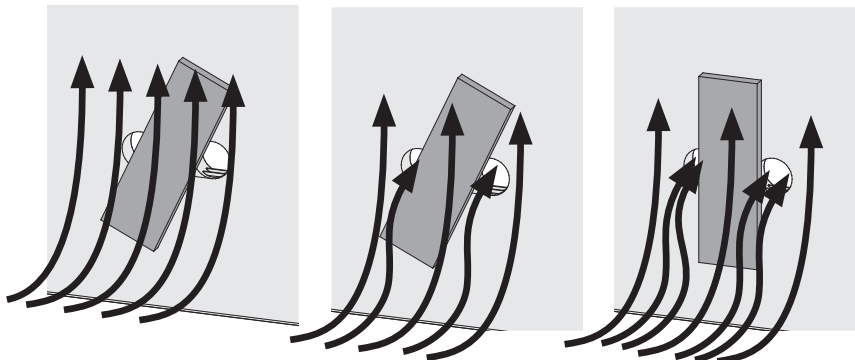



## 44.1-3





Außen   
 buiten   
 outside   
 à l'extérieur   
 fuera   
 fuori 


## 44.1-2





 Hier ist die Funktionsweise des Brettes abgebildet. Regeln Sie damit die Abluft nach Ihren eigenen Wünschen.

 Ceci représente le mode de fonctionnement de la planche. Avec elle, réglez l'écoulement de l'air selon vos désirs.

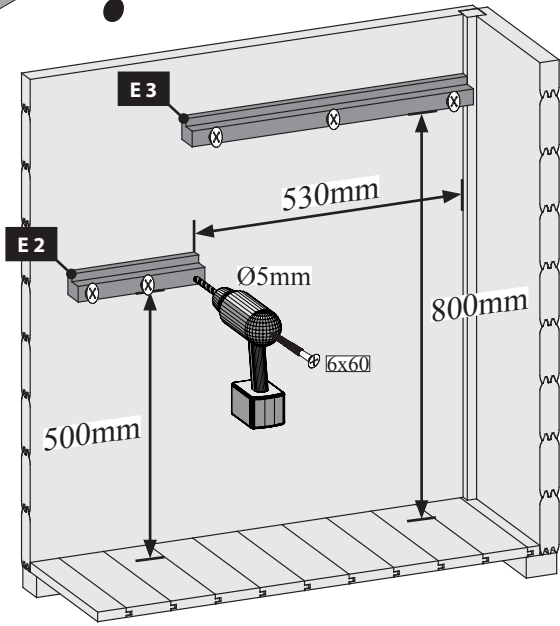
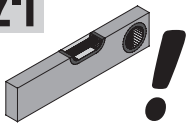
 This figure shows the functional principle of the board. Regulate the exhaust air according to your own wishes.

 Hier is de werking van het plankje afgebeeld. Regel daarmee de luchtafvoer naar eigen wens.

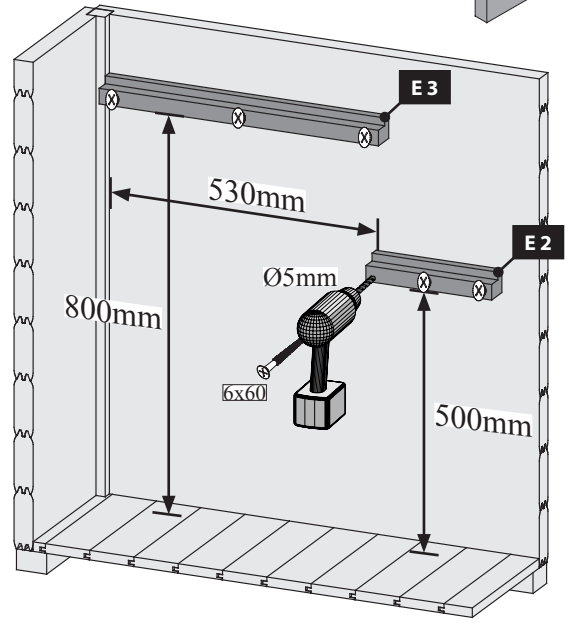
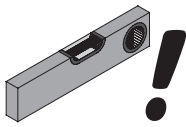
 Aquí está representada la forma de funcionamiento de la tabla. Regule con ello el aire de salida según sus propios deseos.

 Viene illustrato il principio di funzionamento della tavoletta di regolazione della ventilazione. Con essa si può regolare a piacere la ventilazione.

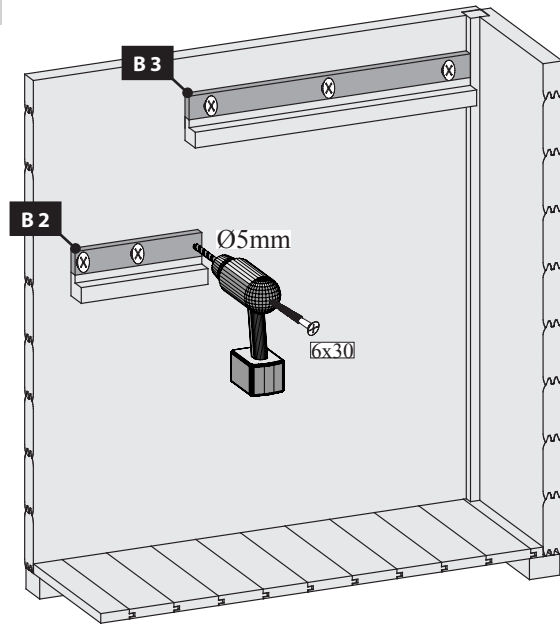
44.2-1



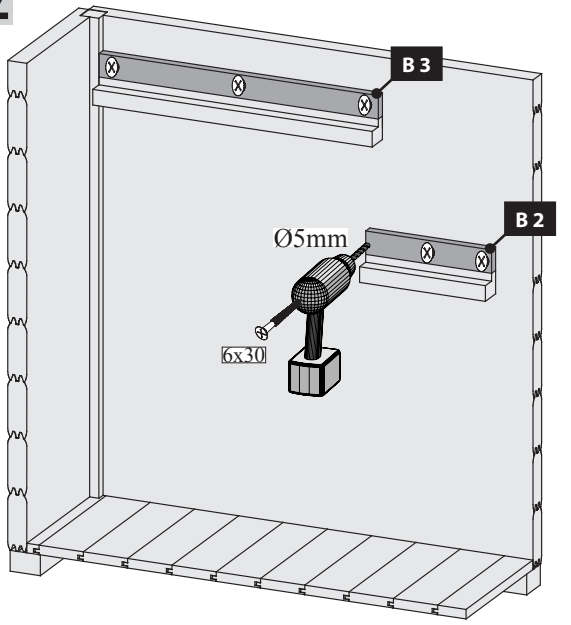
44.3-1



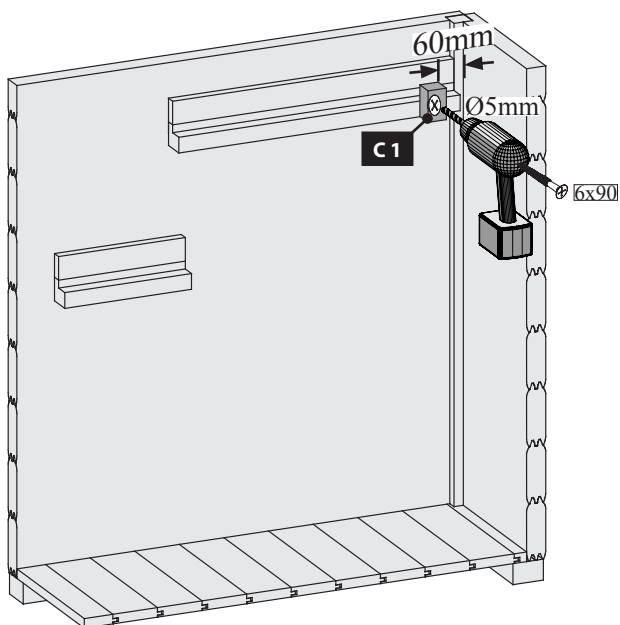
44.2-2



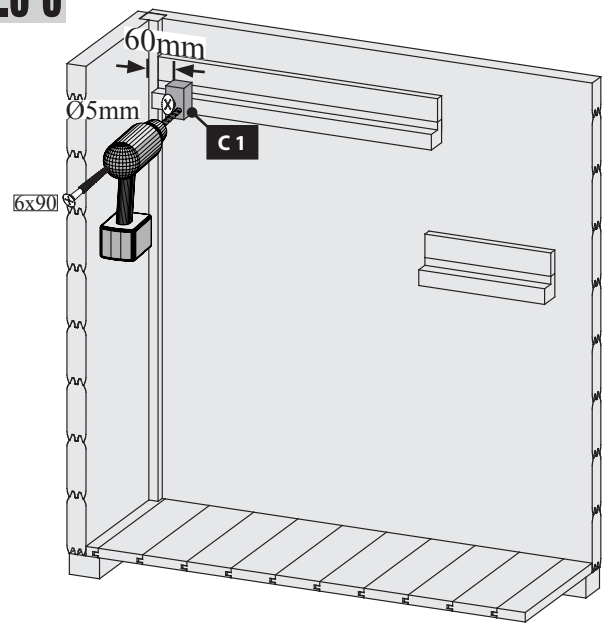
44.3-2



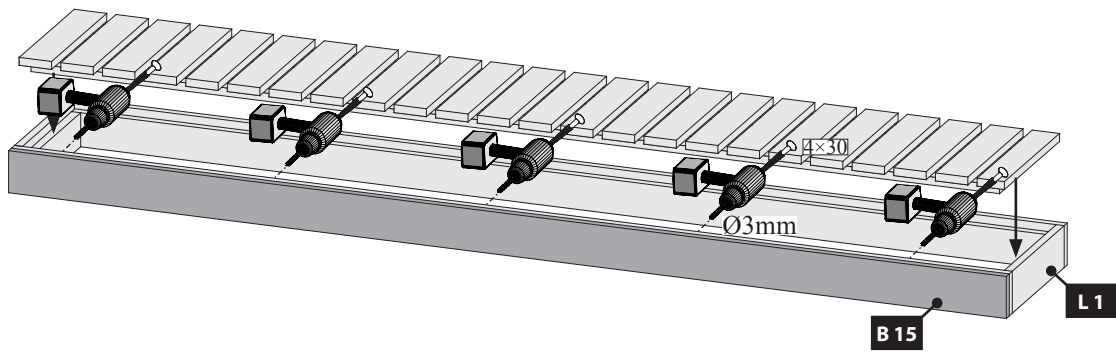
44.2-3



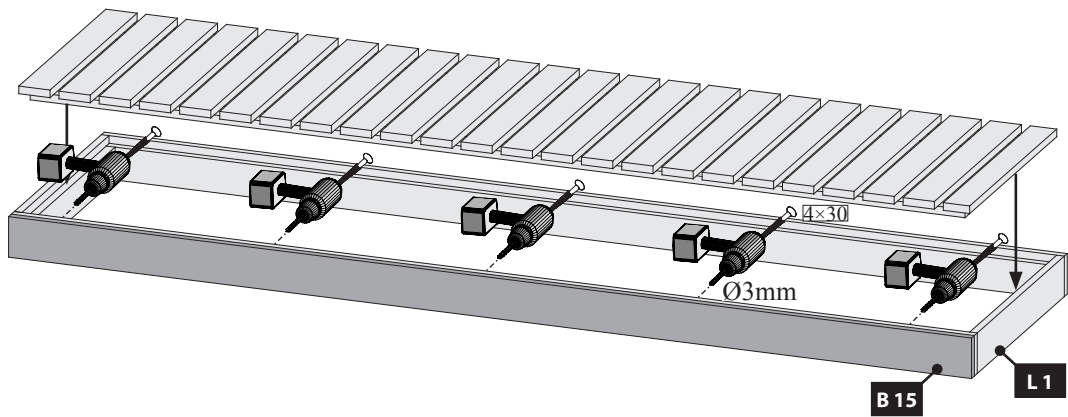
44.3-3



45



46



47

