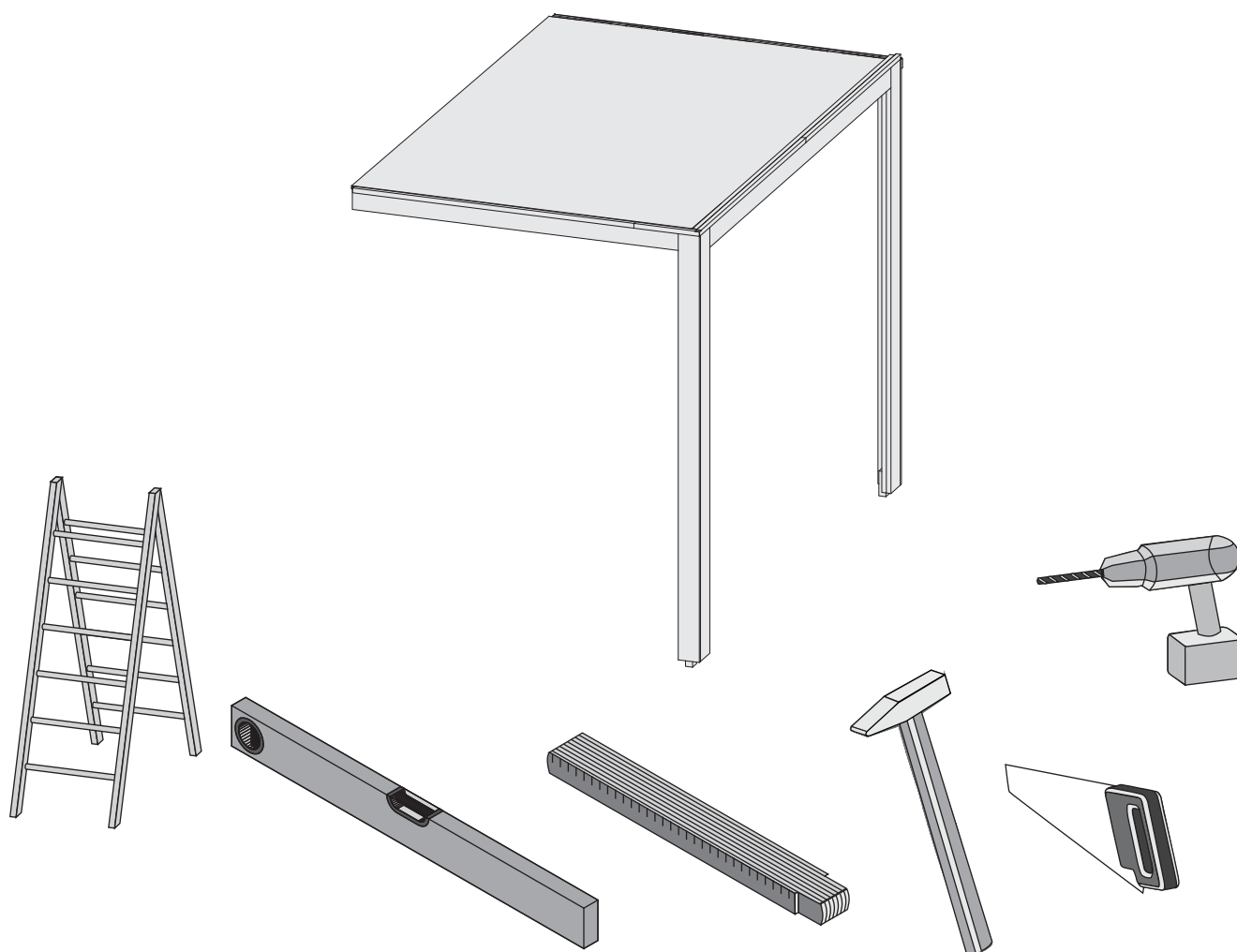


81831 81832



 **Aufbauanleitung**

 **Building Instructions**

 **notice de montage**

 **montagehandleiding**

 **Montagevejledning**

 **Instrucciones de construcción**

 **Istruzioni per il montaggio**

 **Montážní návod**



+49 421 38693 33



Vergleichen Sie zuerst die Material-liste mit Ihrem Paketinhalt! Bitte haben Sie Verständnis, dass Beanstandungen nur im nicht aufgebauten Zustand bearbeitet werden können!



Vergelijk eerst de lijst van materialen met de inhoud van uw pakket! Reclamaties kunnen alleen in behandeling worden genomen zolang de onderdelen nog niet zijn gemonteerd!



Confrontate questa distinta materiali prima con il contenuto del pacchetto! Vi preghiamo di comprendere che eventuali reclami possono essere accolti solo prima del montaggio!



First compare the list of materials with your package contents! Please understand that complaints can be processed in the non-built status only!



Start med at kontrollere materialelisten med indholdet af den leverede pakke! Vi gør venligst opmærksom på at reklamationer kun kan behandles for materialer som ikke er blevet bearbejdet!



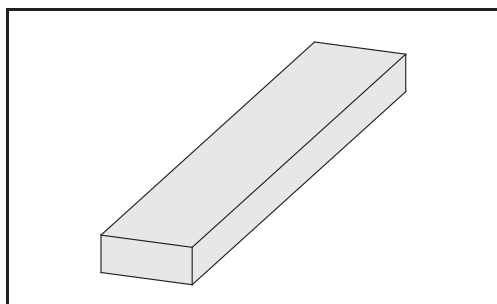
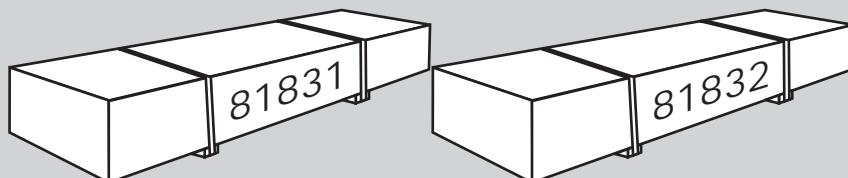
Nejprve přezkontrolujte obsah balení podle materiálového listu! Mějte pochopení pro to, že případnou reklamaci se můžeme zabývat pouze tehdy, když díly nebudou smontované! Za pomoci tohoto seznamu můžete jednotlivé díly přiřadit k montážnímu návodu.



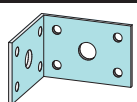
Commencez par comparer la liste du matériel avec le contenu de votre paquet! Sachez que nous traitons uniquement les réclamations concernant le matériel à l'état non monté!



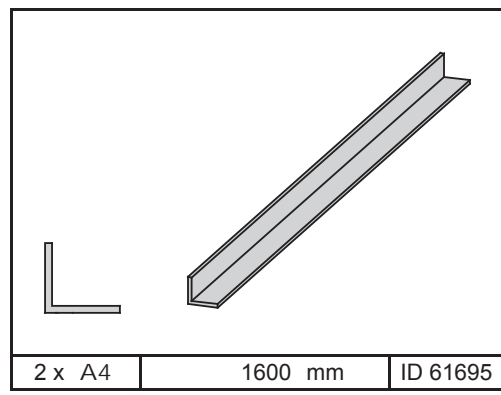
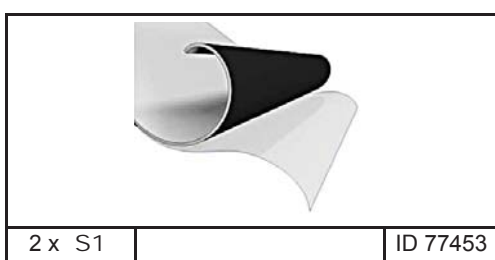
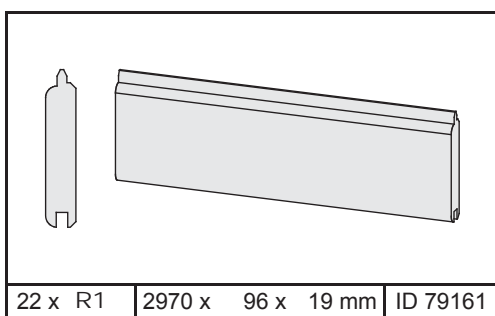
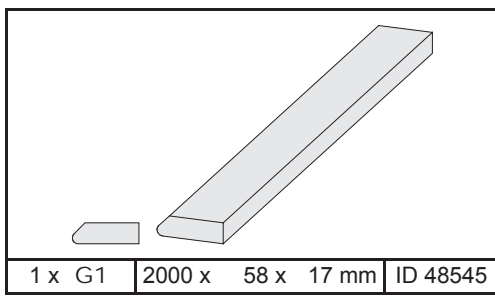
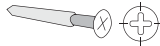
En primer lugar, compare la lista de material con el contenido del paquete. Rogamos entienda que las reclamaciones sólo pueden ser tramitadas antes de montar el objeto!




9 x F1	1940 x 95 x 18 mm	ID 15495
2 x F2	2310 x 95 x 18 mm	ID 56503
2 x F3	1854 x 120 x 18 mm	ID 81834
2 x F4	1948 x 120 x 18 mm	ID 81833
2 x F5	2430 x 120 x 18 mm	ID 57718
2 x F6	2290 x 122 x 26 mm	ID 42249
2 x F7	2430 x 140 x 26 mm	ID 21236
1 x F8	2725 x 140 x 26 mm	ID 81835
1 x F9	2970 x 140 x 26 mm	ID 15541
2 x F10	140 x 60 x 40 mm	ID 24228
8 x F11	95 x 45 x 45 mm	ID 81839
2 x F12	1832 x 45 x 45 mm	ID 81840



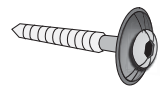
3 x		ID 21292
-----	--	----------

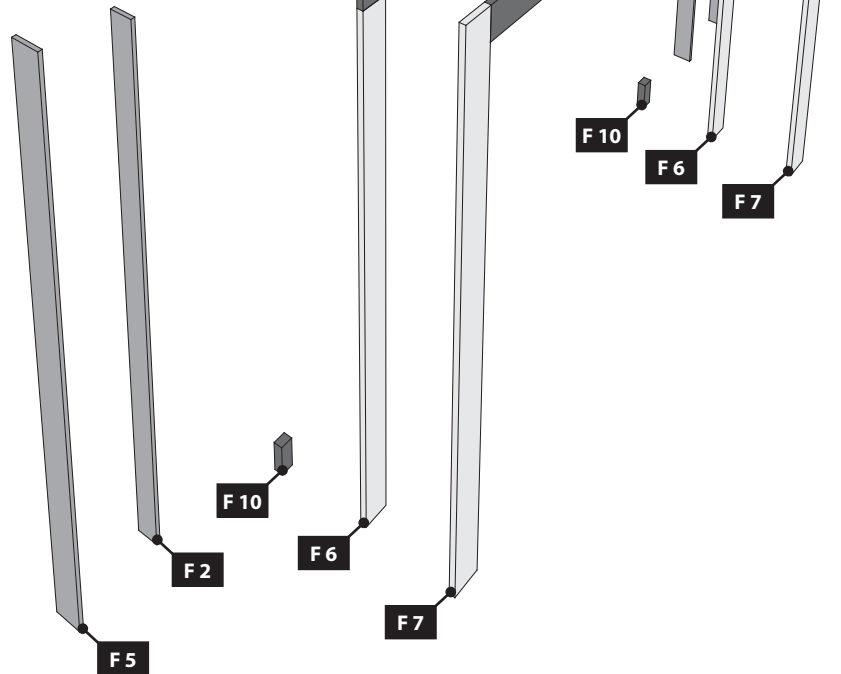
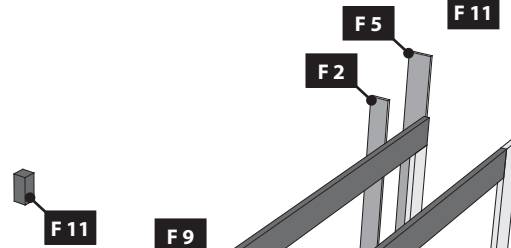
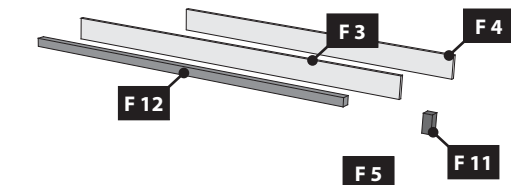
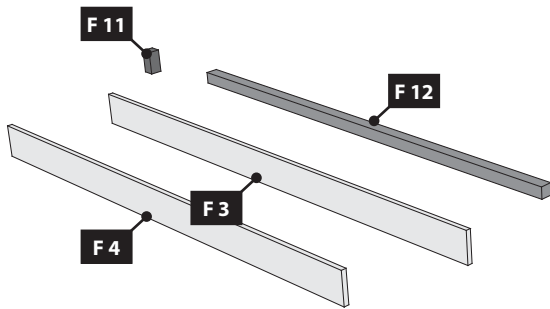
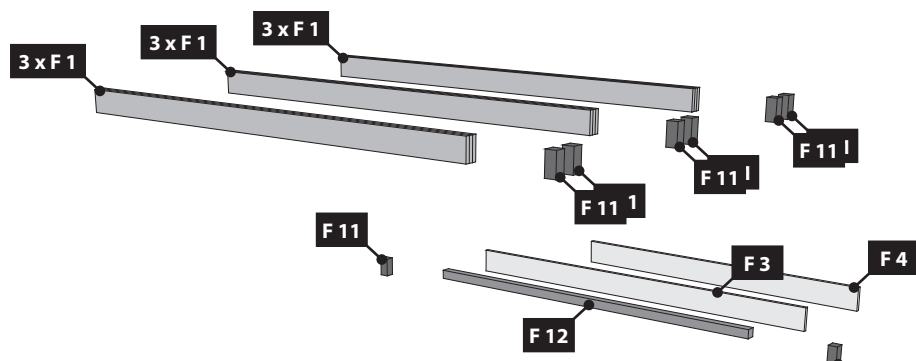
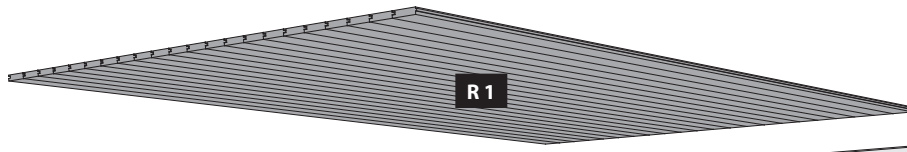
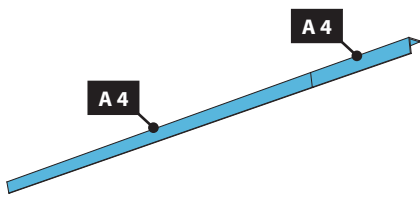
30 x	4 x 25 mm	ID 5841
150 x	4 x 40 mm	ID 21925
150 x	4 x 50 mm	ID 3688
100 x	4 x 70 mm	ID 3689











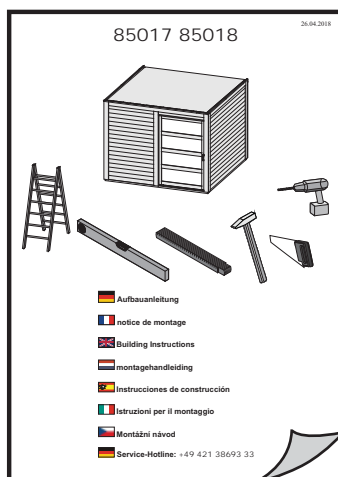
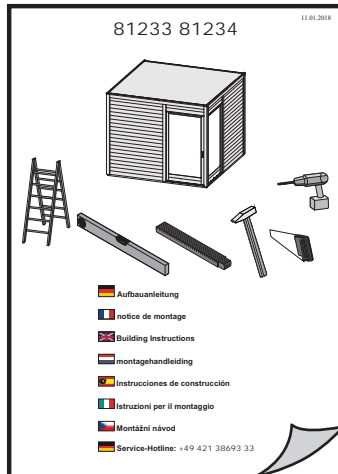
250 x	2,2 x 50 mm	ID 5621
-------	-------------	---------



10 x	4 x 40 mm	ID 36178
------	-----------	----------

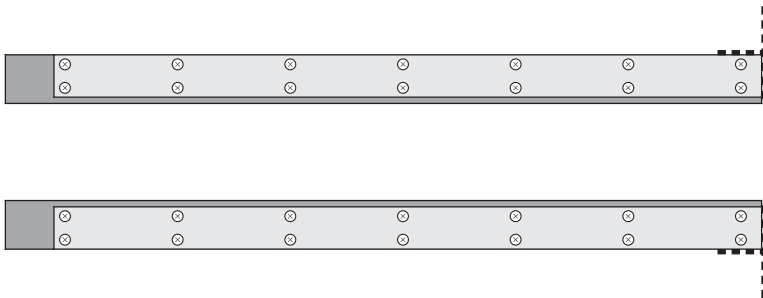


-  Lieber Kunde, achten Sie auf die richtige Aufbau-Variante!
-  Geachte klant, let dan op de juiste montage-versie!
-  Dear customer, pay attention to the correct design variant!
-  Cher client, attention à la version de montage correct!
-  Estimado cliente, prestar atención a la versión montaje correcto!
-  Caro cliente, prestare attenzione alla versione corretto montaggio!
-  Vážený zákazníku, dbát na správnou montážní verzi!
-  Kære kunde, pas på den rigtige byggevariant!

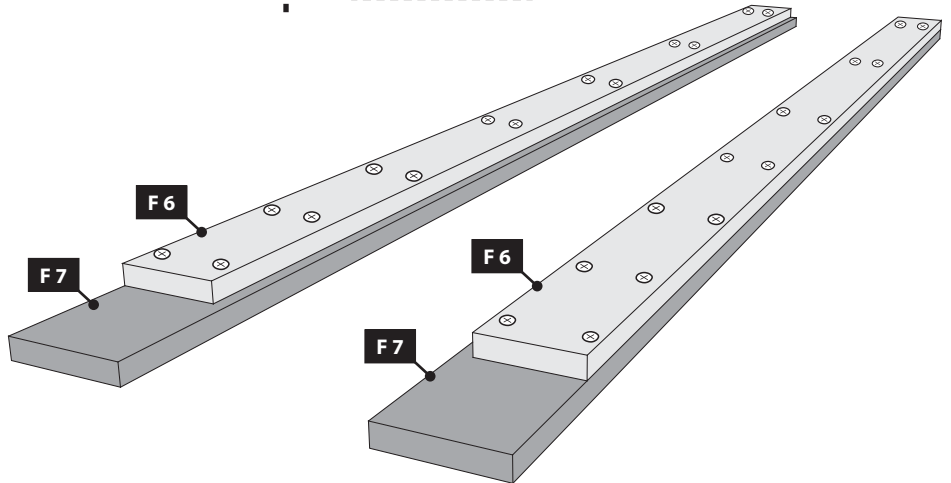
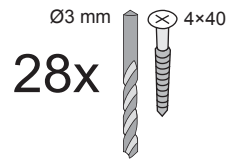




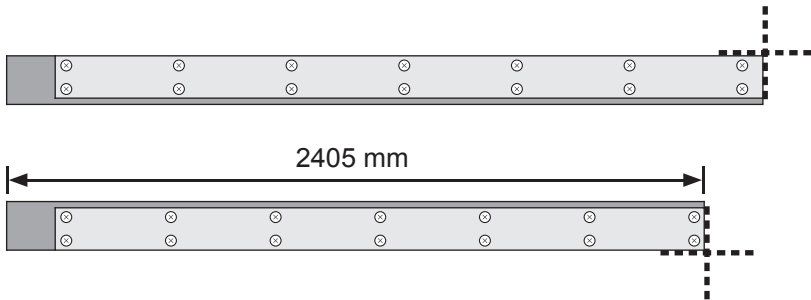
01



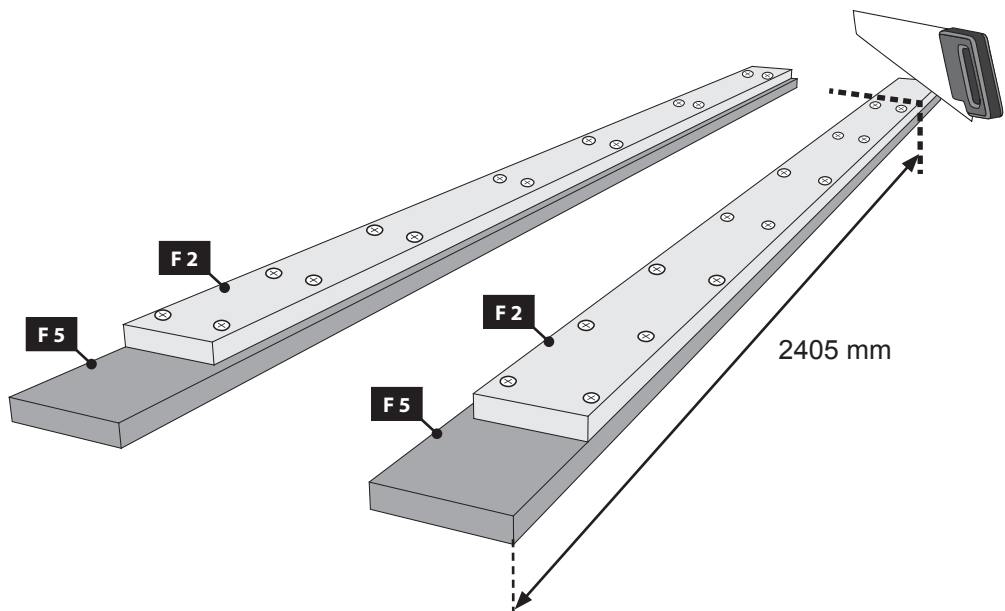
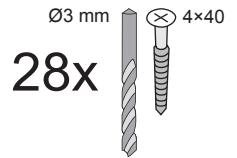
-  Bündig!
-  Flush!
-  Affleurement!
-  Gelijk!
-  I flugt!
-  Aras!
-  Combacia!
-  Stejný !

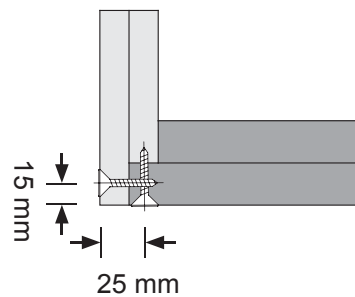


02

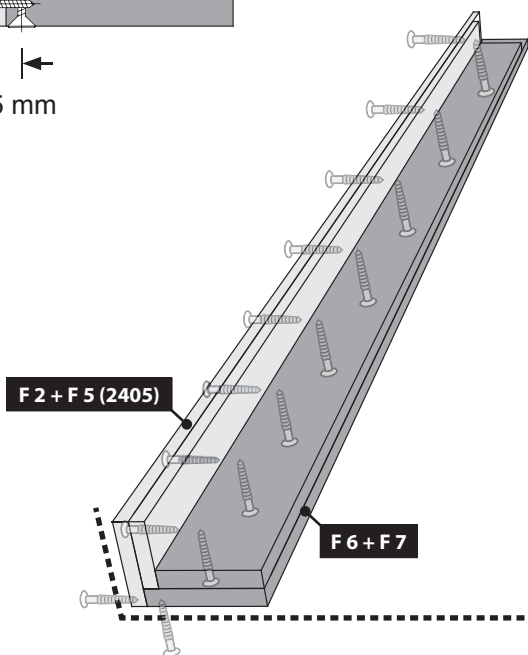


-  Bündig!
-  Flush!
-  Affleurement!
-  Gelijk!
-  I flugt!
-  Aras!
-  Combacia!
-  Stejný !

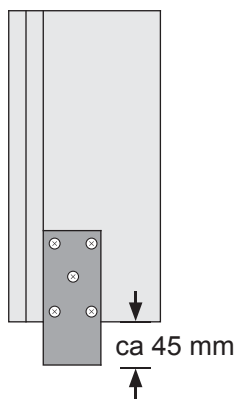
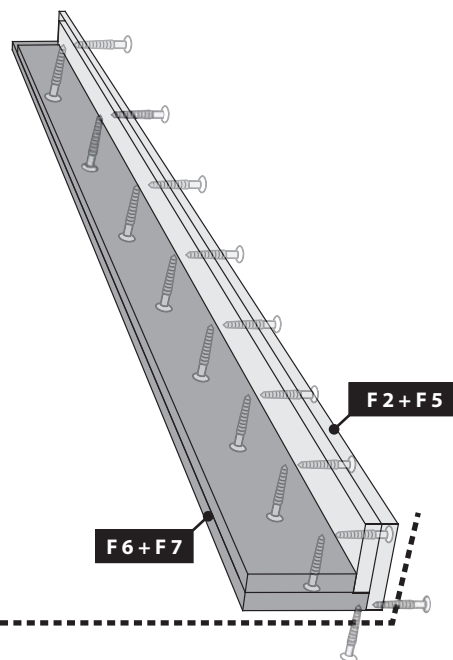




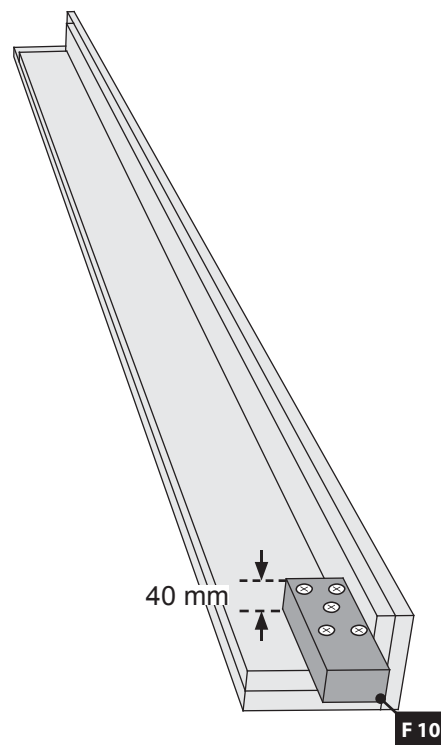
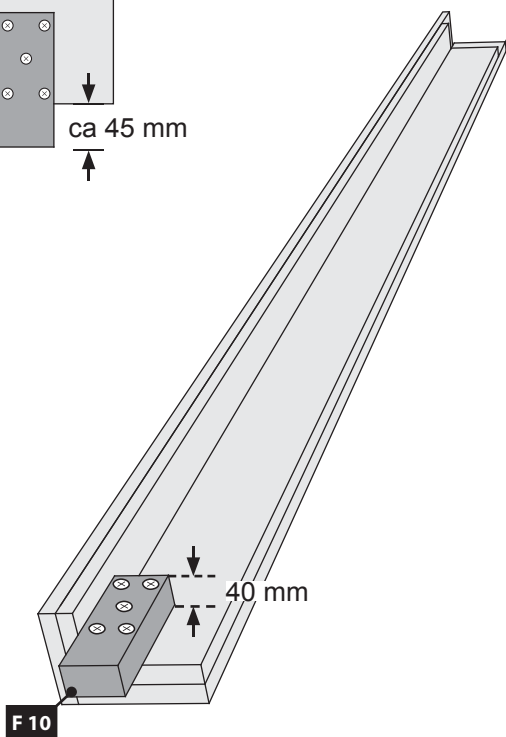
Ø3 mm 4x50
36x

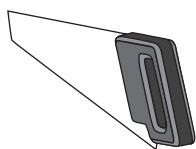
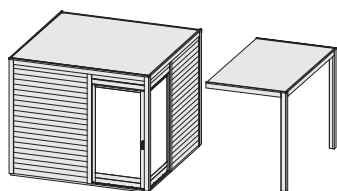


- Bündig!
- Flush!
- Affleurement!
- Gelijk!
- I flugt!
- Aras!
- Combacia!
- Stejný !

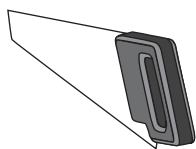
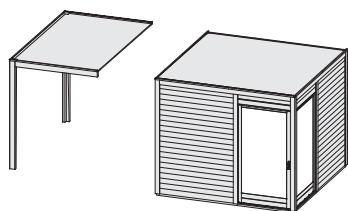
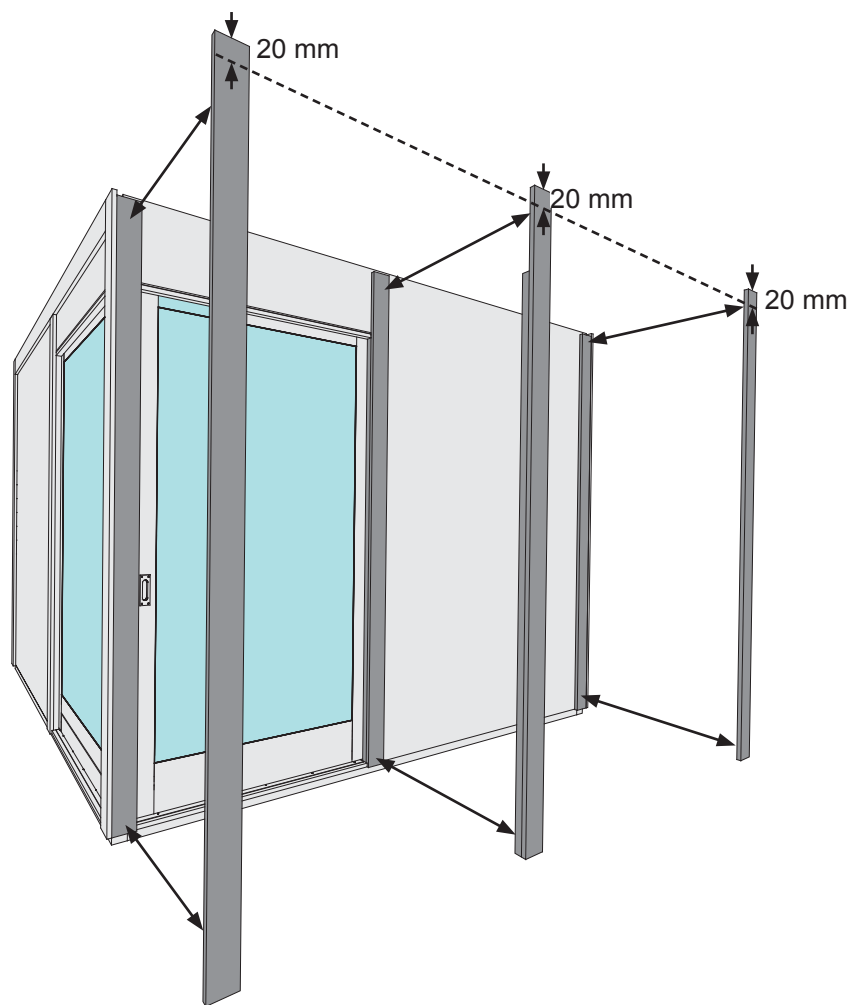


Ø3 mm 4x70
10x

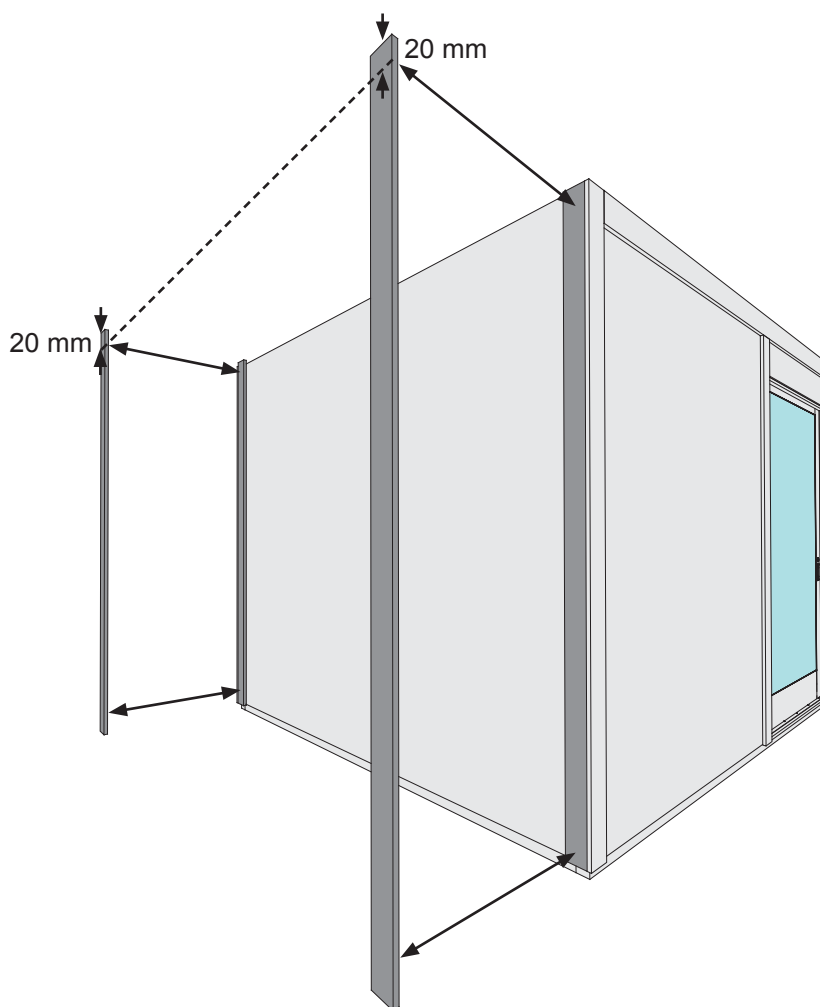




-  20mm Sägen
-  saw 20mm
-  scie 20 mm
-  zaag 20 mm
-  Sierra de 20 mm
-  Sega 20 mm
-  Pily 20 mm
-  sav 20mm



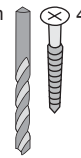
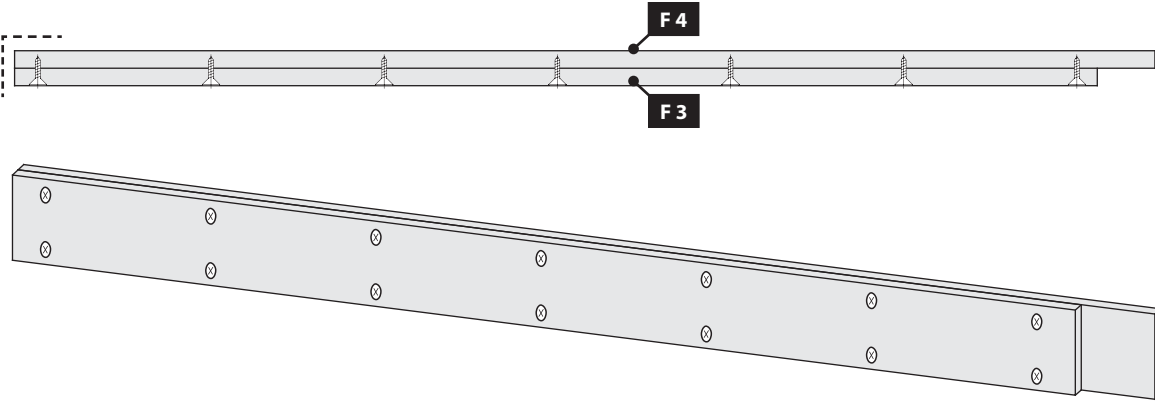
-  20mm Sägen
-  saw 20mm
-  scie 20 mm
-  zaag 20 mm
-  Sierra de 20 mm
-  Sega 20 mm
-  Pily 20 mm
-  sav 20mm



06 2x

Ø3 mm 4x40

28x



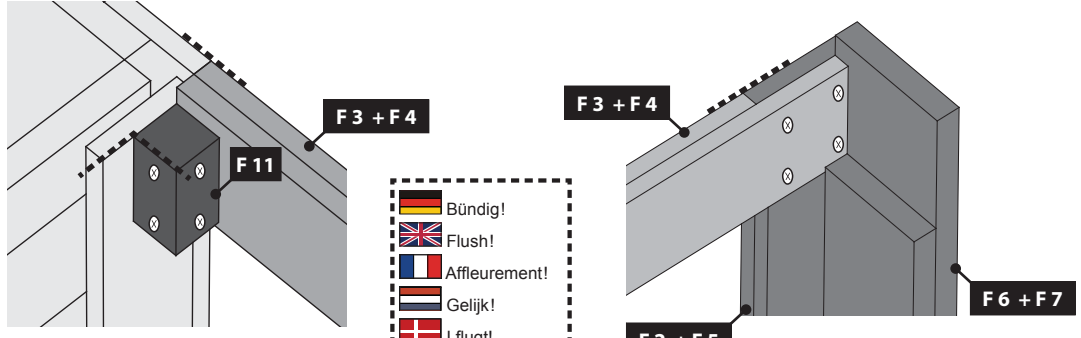
07

Ø3 mm 4x70

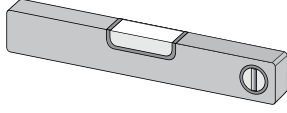
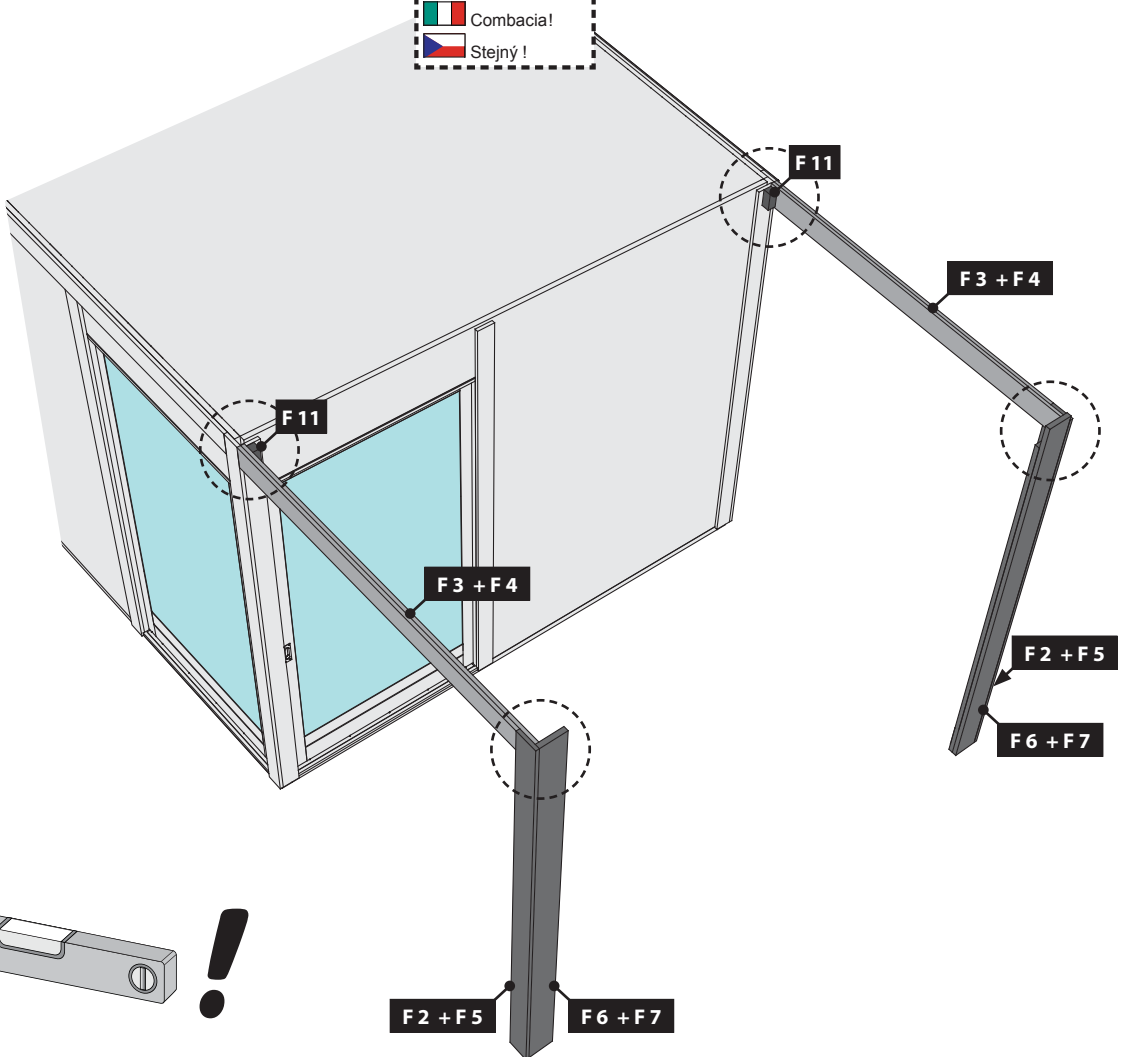
8x

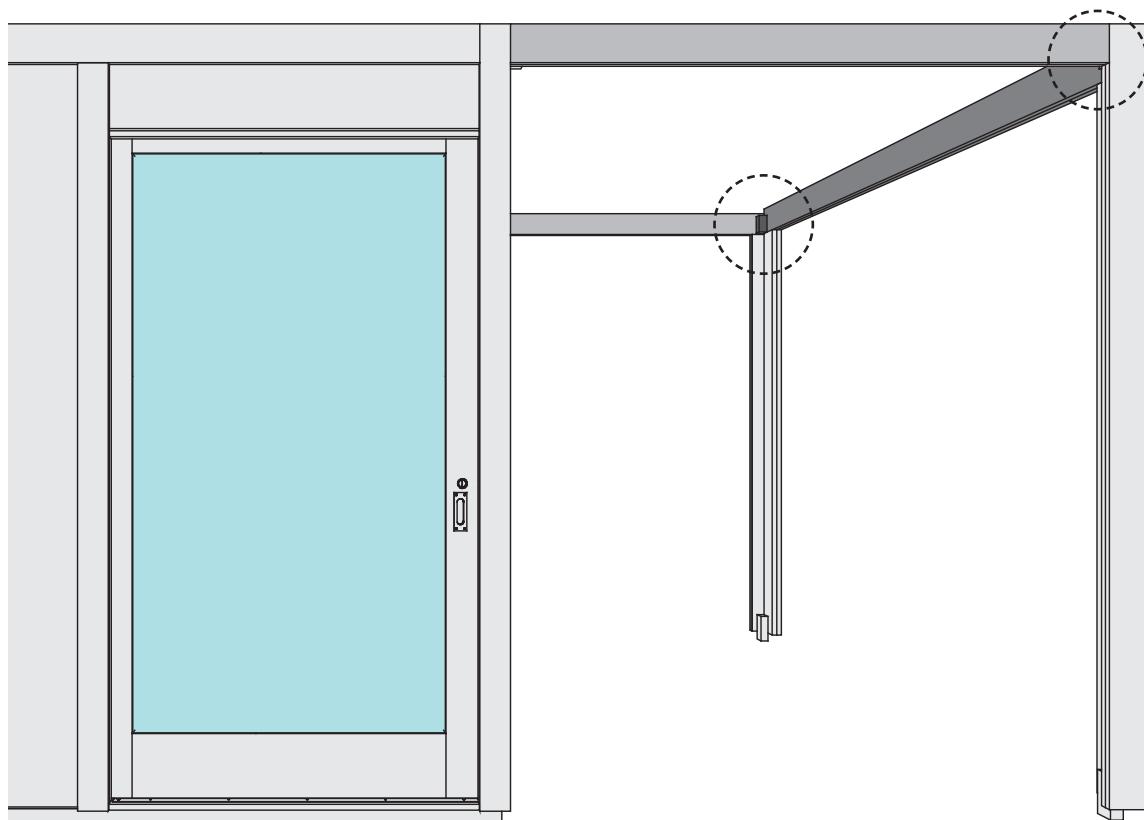
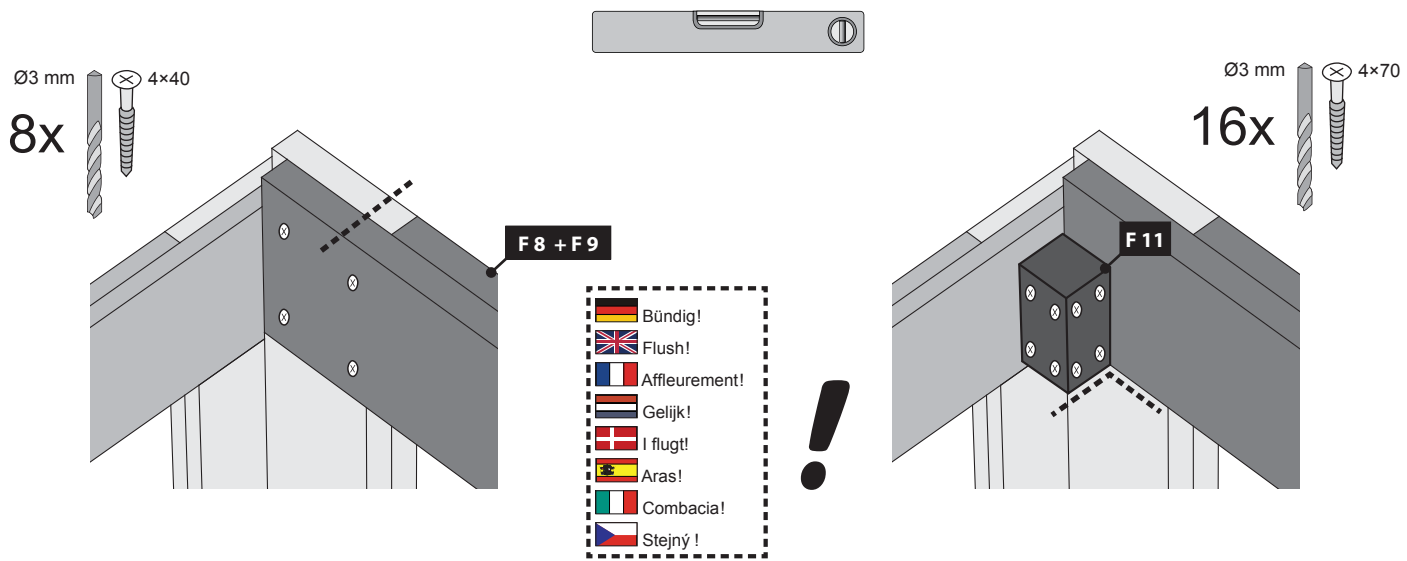
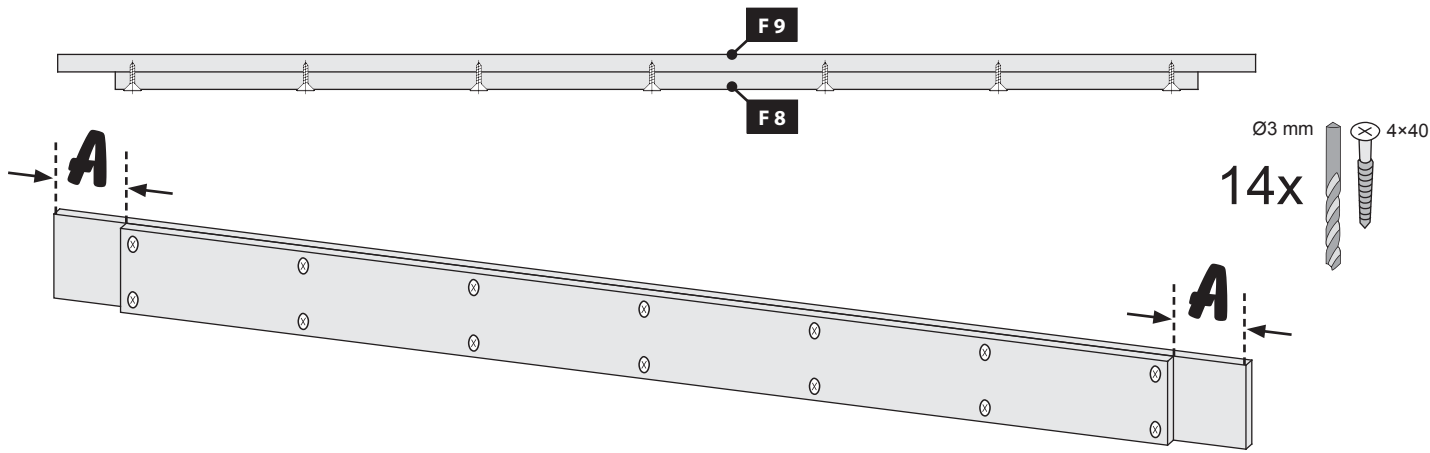
Ø3 mm 4x40

8x

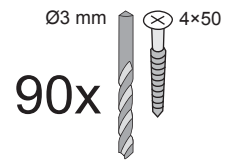
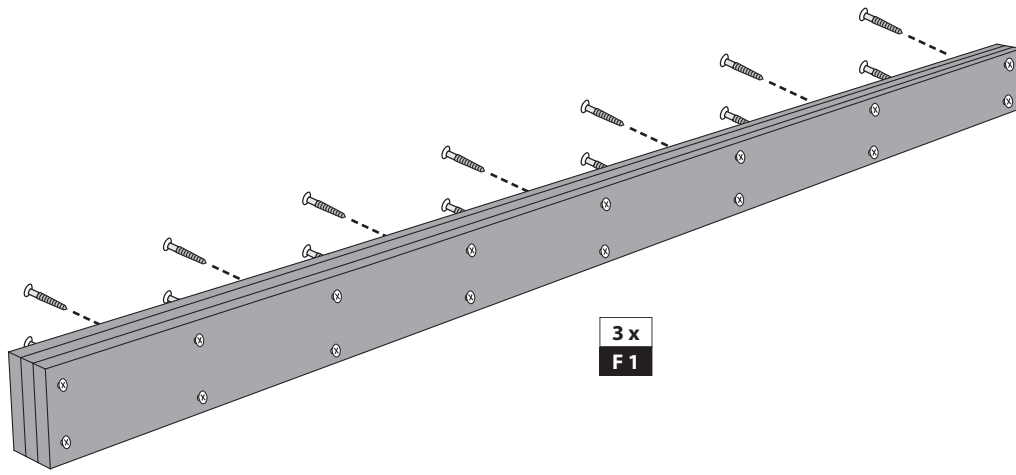


- Bündig!
- Flush!
- Affleurement!
- Gelijk!
- I flugt!
- Aras!
- Combacia!
- Stejný!

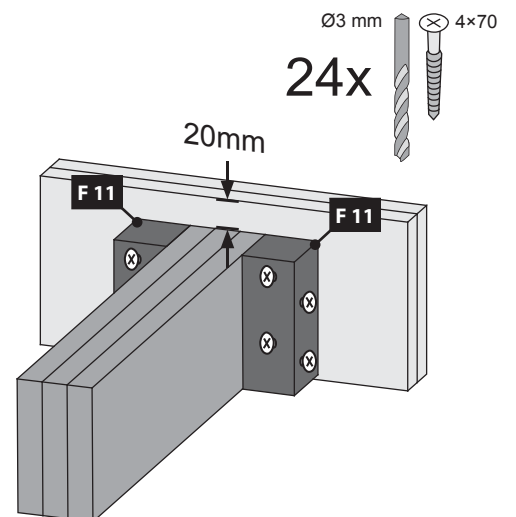
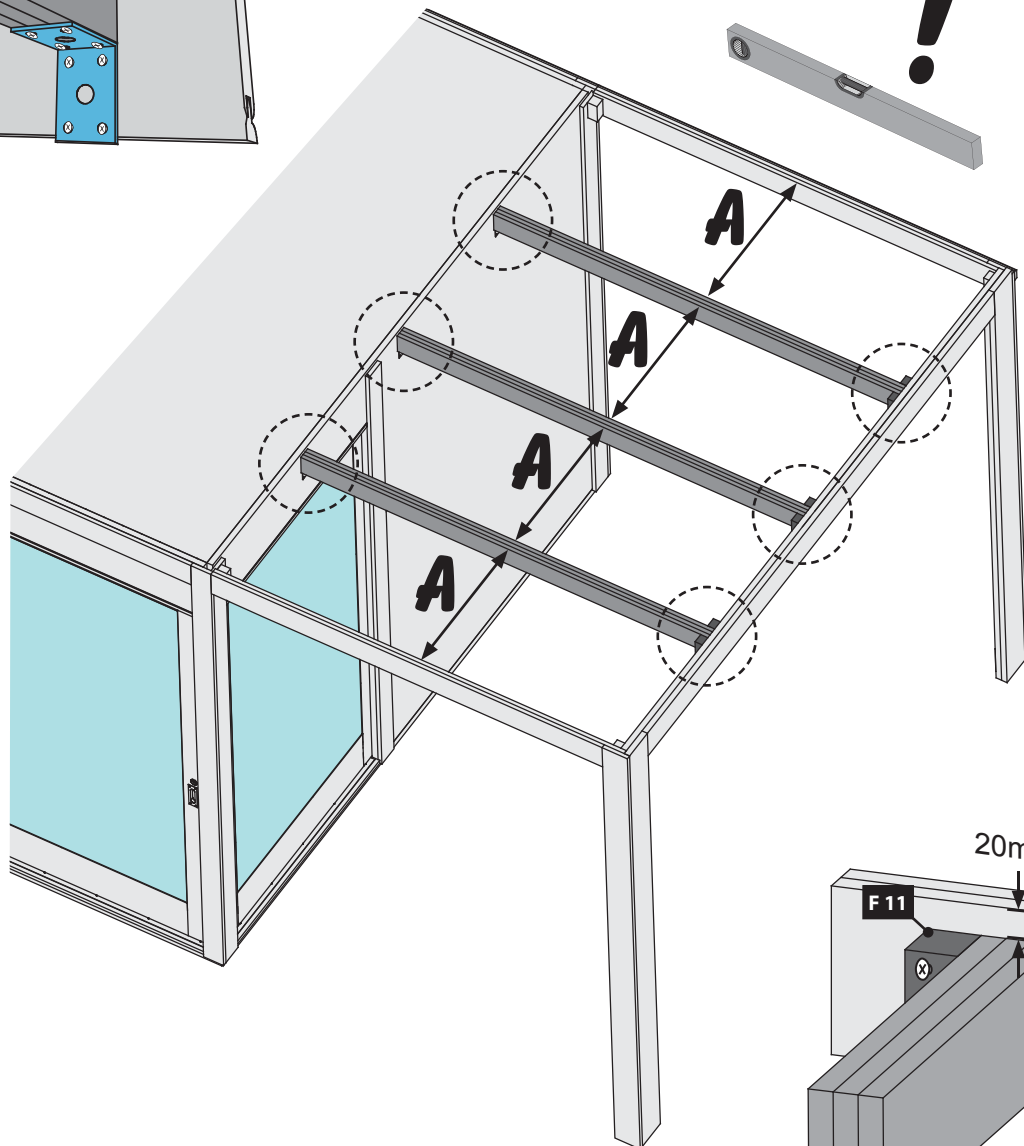
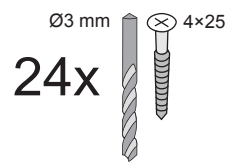
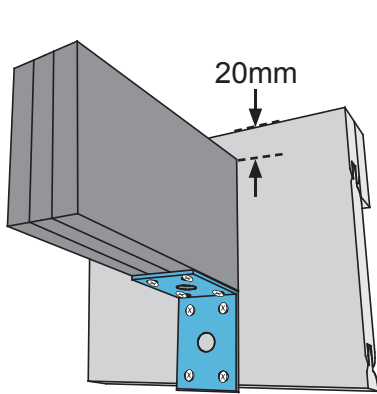




10 3x

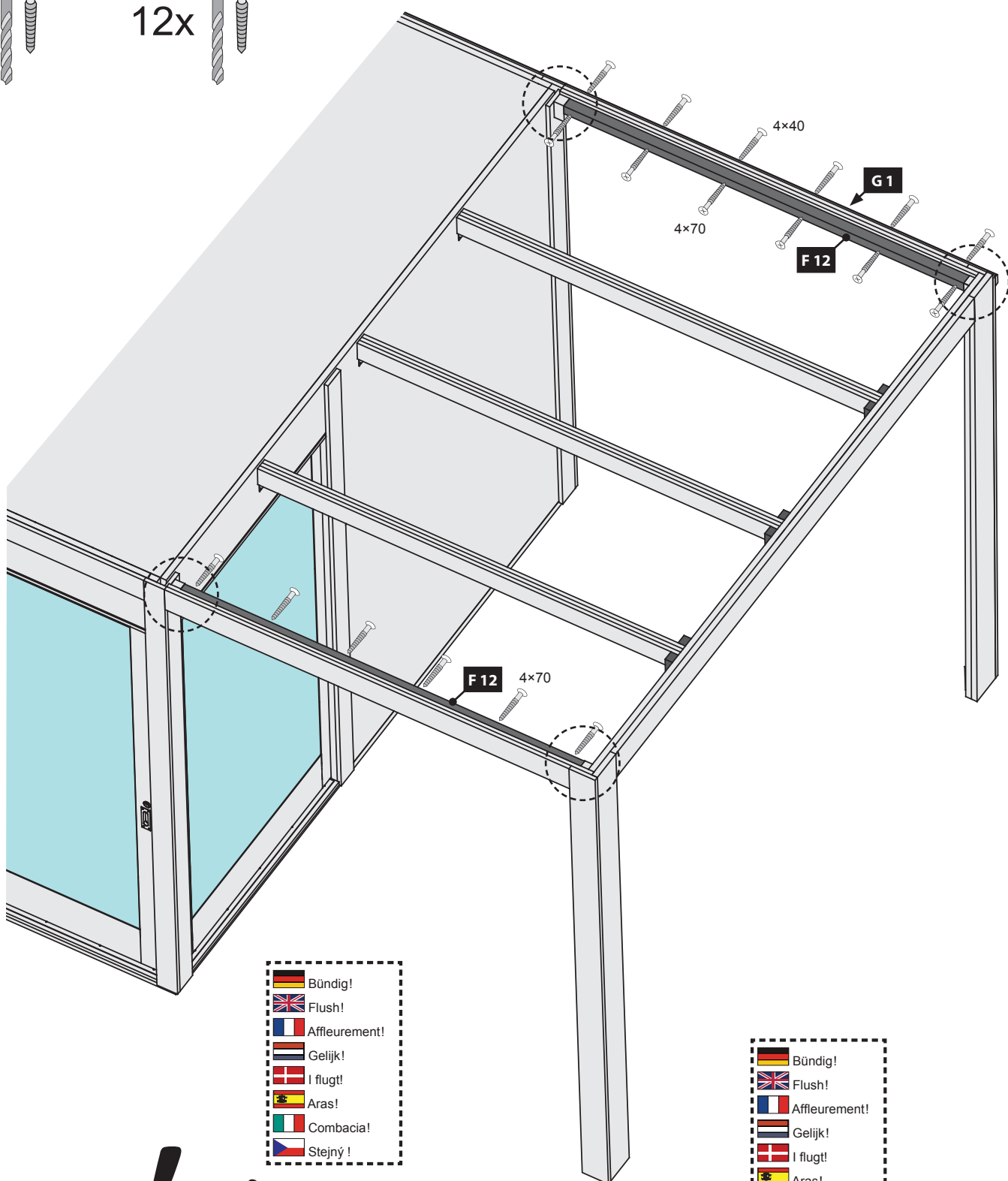


11



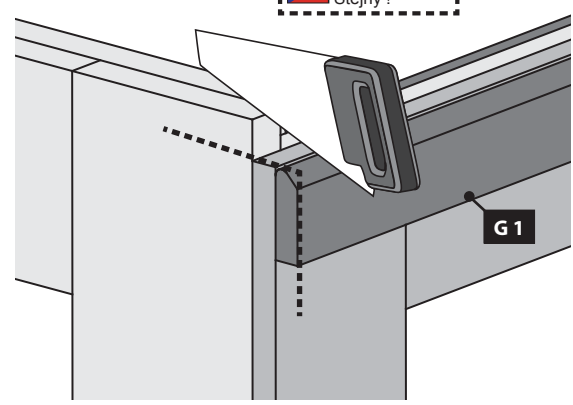
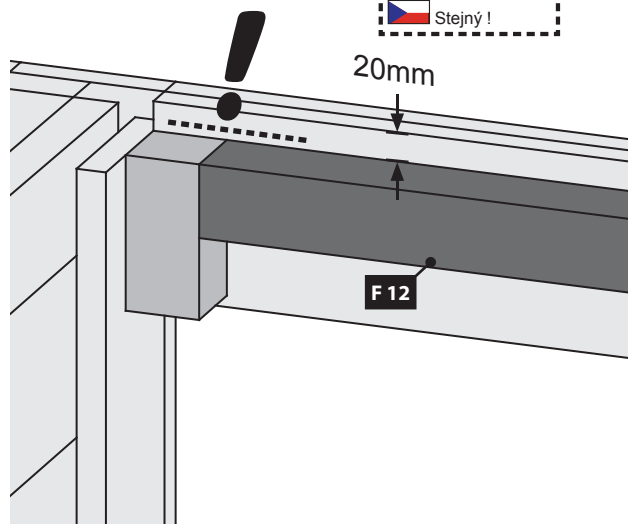
6x Ø3 mm 4x40


12x Ø3 mm 4x70











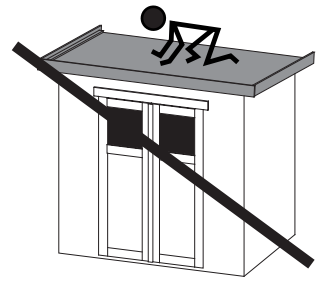
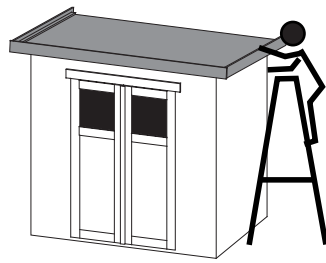
-  Bündig!
-  Flush!
-  Affleurement!
-  Gelijk!
-  I flugt!
-  Aras!
-  Combacia!
-  Stejný!

-  Bündig!
-  Flush!
-  Affleurement!
-  Gelijk!
-  I flugt!
-  Aras!
-  Combacia!
-  Stejný!

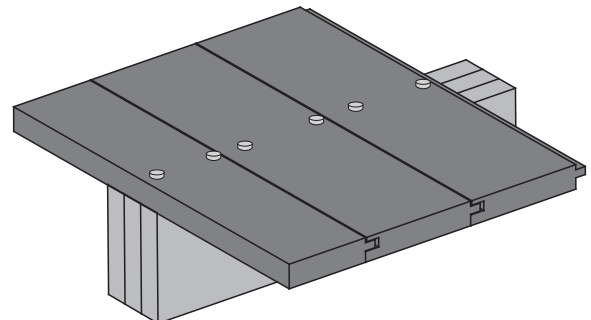
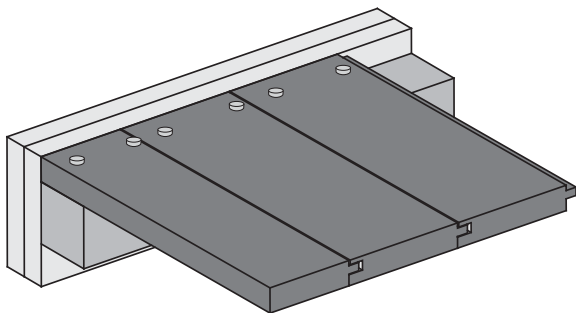
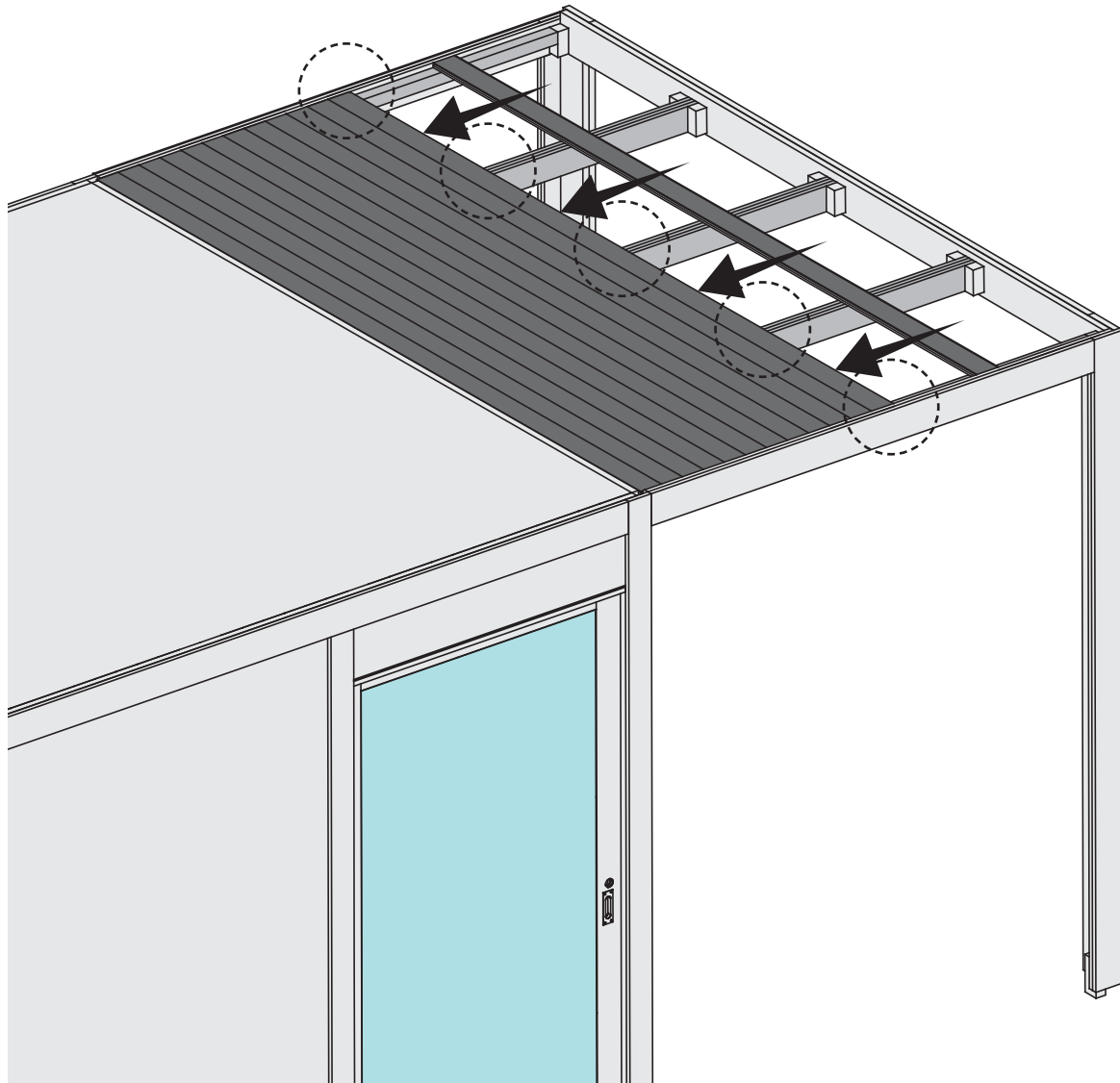













 Narrow vers le haut
 Smalle kant naar boven
 Schmale Seite nach oben
 Estrecha hacia arriba
 Narrow side up
 Stretta verso l'alto
 Smal side op
 Úzká stranou nahoru

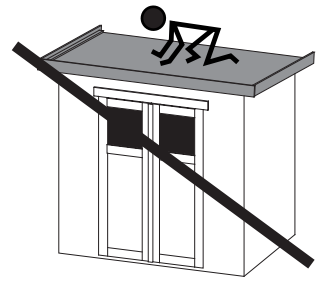
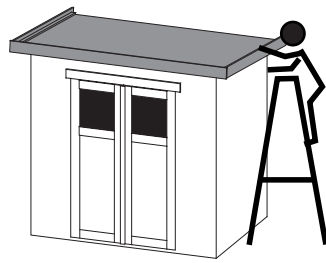


13

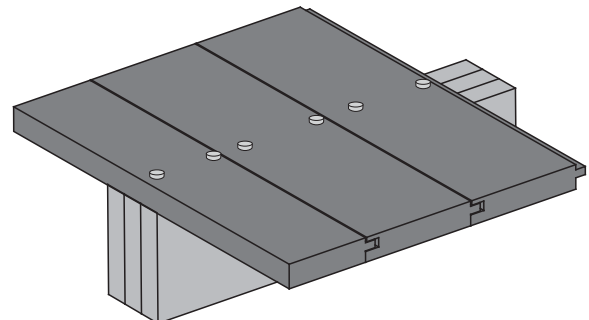
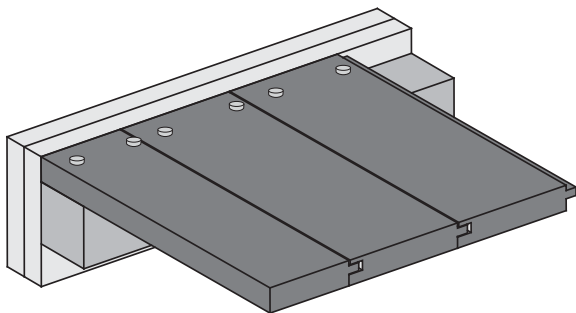
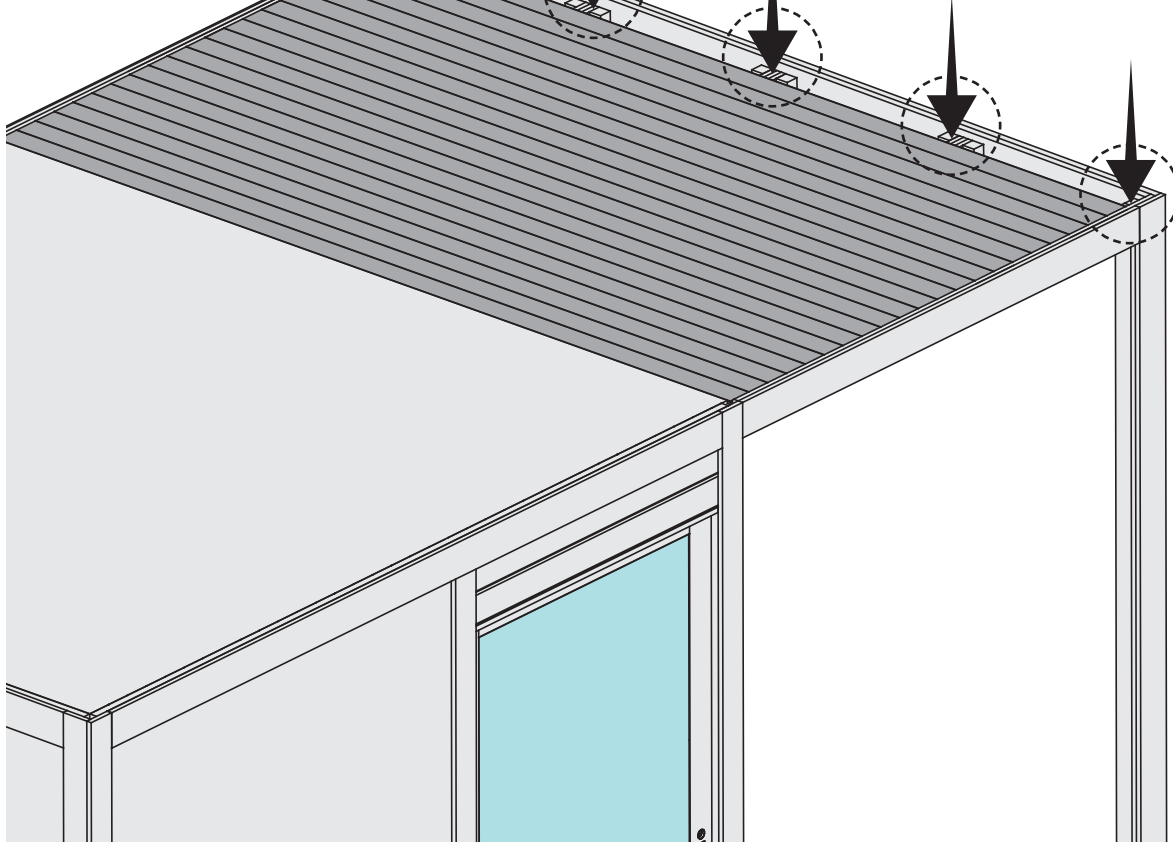
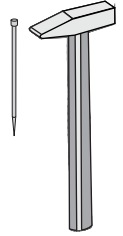
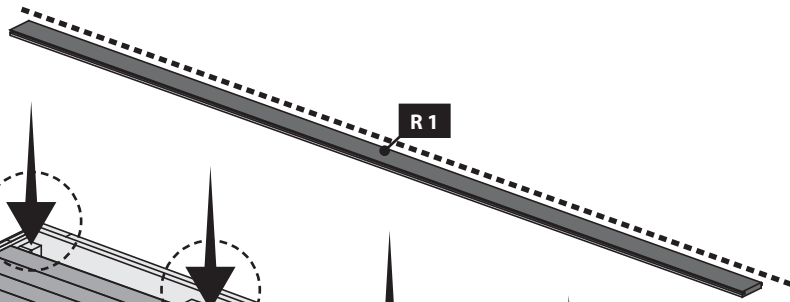
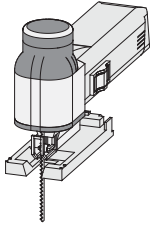




-  Narrow vers le haut
-  Smalle kant naar boven
-  Schmale Seite nach oben
-  Estrecha hacia arriba
-  Narrow side up
-  Stretta verso l'alto
-  Smal side op
-  Úzká stranou nahoru



-  Bündig!
-  Flush!
-  Affleurement!
-  Gelijk!
-  I flugt!
-  Aras!
-  Combacia!
-  Stejný!



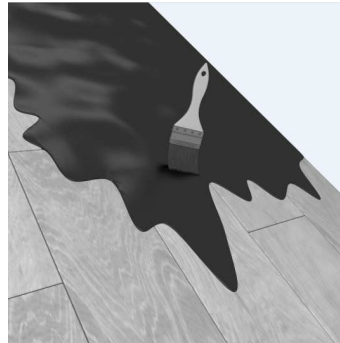
Verlegehinweis

Gardentop Stick Alu klebt auf Holzunterkonstruktionen, Metall, Bitumen, Beton, Mauerwerk und Kunststoffen (ausser PVC). Klebt nicht auf Silikon. Der Untergrund muss trocken, staub-, fettfrei und abriebfest sein.

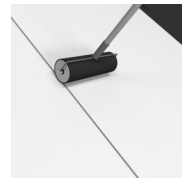
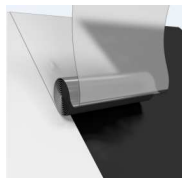
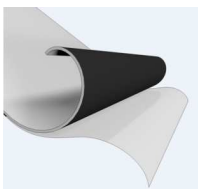
Die Verarbeitungstemperatur sollte über 10 Grad Celsius betragen. Lagern Sie die Bahn bei kalten Jahreszeiten vor der Verarbeitung nicht im Freien. Eine optimale Verklebung erreichen Sie bei höheren Temperaturen. Achten Sie darauf, dass Sie Unebenheiten vor dem Aufbringen der Bahn ausgleichen.

Vor der Verlegung sollte geprüft werden, ob das Produkt für den Einsatzbereich geeignet ist.

Bei verschmutztem Untergrund muss ein bituminöser Voranstrich (lösemittelhaltig oder lösemittelfrei) aufgebracht werden.



- Das Verlegen der Bahnen erfolgt längs oder quer mit einer Mindestüberlappung von 10 cm. Vor dem Abziehen der unterseitigen Folie, rollen Sie die Bahn ca. 2 m aus, um die Bahn seitlich auszurichten. Dann klappen Sie den Rollenanfang um und ziehen die Schutzfolie auf der Bahnenunterseite ca. 20 cm ab, um die Bahn so mit der Selbstklebefläche auf dem Untergrund zu fixieren (Bild 1).
- Anschließend rollen Sie die Bahn wieder zurück, bis zum verklebten/fixierten Rollenanfang.
- Rollen Sie die Bahn nun durch abziehen der unterseitigen Folie gleichmäßig aus (Bild 2) und achten Sie darauf, dass es keine Lufteinschlüsse gibt. Lufteinschlüsse sind gleichmäßig nach außen weg zu bürsten.
- Achten Sie besonders im Überdeckungsbereich darauf, dass eine gute Verklebung eintritt. Sie können die beste Klebewirkung mit einer Anpresswalze erreichen (Bild 3).



Gardentop STICK ALU 5 x 1m

Edition: 18/02/2016

EINSATZBEREICH / Produkt

Kaltselbstklebende, oberseitig alukaschierte Dachbahn, zur Dacheindeckung von untergeordneten Dächern, wie z. B. von Carports, Gartenhäusern, Geräteschuppen, usw.

ZUSAMMENSETZUNG

*Oberseitige Deckschicht
und Träger:*

UV – beständiger Aluminiumverbund

Unterseitige Deckschicht:

Thermoplastischer Bitumenklebstoff mit silikonisierter Abziehfolie

BESCHICHTUNG

Oberseite:

UV- beständiger Aluminiumverbund

Unterseite:

silikonisierte Folie

ABMESSUNGEN

Länge:

5 ($\pm 1\%$) x 1 ($\pm 1\%$) m

Dicke:

1,1 mm ($\pm 5\%$)

Gewicht / Dachbahn:

± 6 kg

VERPACKUNG

Rollen / Palette:

*54 (270 m²),
jede Rolle einzeln in Kartonverpackung, mit Aufdruck der
Produktbezeichnung, -erklärung und Verlegehinweisen*


TECHNISCHE INFO

	<i>Höchstzugkraft</i>		<i>Wärmestand-</i>
	<i>Länge</i>	<i>Breite</i>	<i>festigkeit bei 80°C</i>
<i>Minimalwerte</i>	$\geq 200N$	$\geq 200N$	$< 2mm$
	<i>Wasserdampf-</i>		<i>Brandklasse</i>
	<i>Durchlässigkeit sd</i>		
<i>Minimalwerte</i>	$> 1500 m$		<i>E</i>

Verlegehinweis

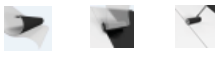
Gardentop Stick Alu klebt auf Holzunterkonstruktionen, Metall, Blumen, Beton, Mauerwerk und Kunststoffen (außer PVC). Klebt nicht auf Silikon. Der Untergrund muss trocken, staub-, fettfrei und abriebfest sein.

Die Verarbeitungstemperatur sollte über 10 Grad Celsius betragen. Lagern Sie die Bahnen bei kalten Jahreszeiten vor der Verarbeitung nicht im Freien. Eine optimale Verklebung erreichen Sie bei höheren Temperaturen. Achten Sie darauf, dass Sie Unebenheiten vor dem Aufbringen der Bahn ausgleichen. Vor der Verklebung sollte geprüft werden, ob das Produkt für den Einsatzbereich geeignet ist.



Bei verschmutztem Untergrund muss ein bitumenartiges Versiegelungsmittel (Bismaltol) aufgetragen werden.

- Das Verlegen der Bahnen erfolgt längs oder quer mit einer Mindestüberlappung von 10 cm. Vor dem Abziehen der unterseitigen Folie, rollen Sie die Bahn ca. 2 m aus, um die Bahn seitlich auszurichten. Dann klappen Sie den Rollenrand um und ziehen die Schutzfolie auf der Bahnunterseite ca. 20 cm ab, um die Bahn an mit der Substratfläche auf dem Untergrund zu fixieren (Bild 1).
- Anschließend rollen Sie die Bahn wieder zurück, bis zum verklebten/fixierten Rollenrand.
- Rollten Sie die Bahn nun durch abziehen der unterseitigen Folie gleichmäßig aus (Bild 2) und achten Sie darauf, dass es keine Luftsenklinge gibt. Luftsenklinge sind gleichmäßig nach außen weg zu bürsten.
- Achten Sie besonders im Überlappungsbereich darauf, dass eine gute Verklebung eintritt. Sie können die beste Klebewirkung mit einer Presswalze erreichen (Bild 3).



Gardentop STICK ALU 5 x 1m 1840044 18.02.2016

EINSATZBEREICH, Produkt:
Kaltbitumenbahn, oberseitig abriebfeste Zinkbleche, zur Dachabdichtung von einseitig geneigten Dächern, wie z. B. von Carports, Garagen, Gärten, Terrassen, etc.

ZUSAMMENSETZUNG:
Oberseitige Beschichtung: EV - breiartige Aluminiumverbindung
Unterseitige Beschichtung: Thermoplastischer Bitumenbelag mit stabilisierender Alkydharz

BESCHREIBUNG:
Oberseite: EV - breiartige Aluminiumverbindung
Unterseite: bitumenartige Folie

ABMESSUNGEN:
Länge: 5 (±2%) x 1 (±2%) m
Dicke: 2,2 mm (±0,2)
Gewicht / Dachbahn: 4,6 kg

VERPACKUNG:
Roller / Palette: 54 (±2%) m²,
jeweils jeweils in Kunststoffpackung, mit Aufdruck der Produkteigenschaften, -einklämung und Verkopplungsweg

TECHNISCHE INFO

	Höchstzulässige Länge	Beste Breite	Wärmeausdehnungskoeffizient bei 80°C
Minimale	≥ 2000	≥ 2000	< 2mm
	Wärmedampf-durchlässigkeit	Brandklasse	
Minimale	> 1500 m	E	

RD Sales International, 32 Eisenstraße 38115, D-30445 Ham
Sales support: Tel. +49(0)11 34 01 82 - Fax +49(0)11 34 01 30
China Desk: Tel. +86(0)21 34 01 34 - Fax +86(0)21 34 01 31



Ø3mm

	Bündig!
	Flush!
	Affleurement!
	Gelijk!
	I flugt!
	Aras!
	Combacia!
	Stejný!

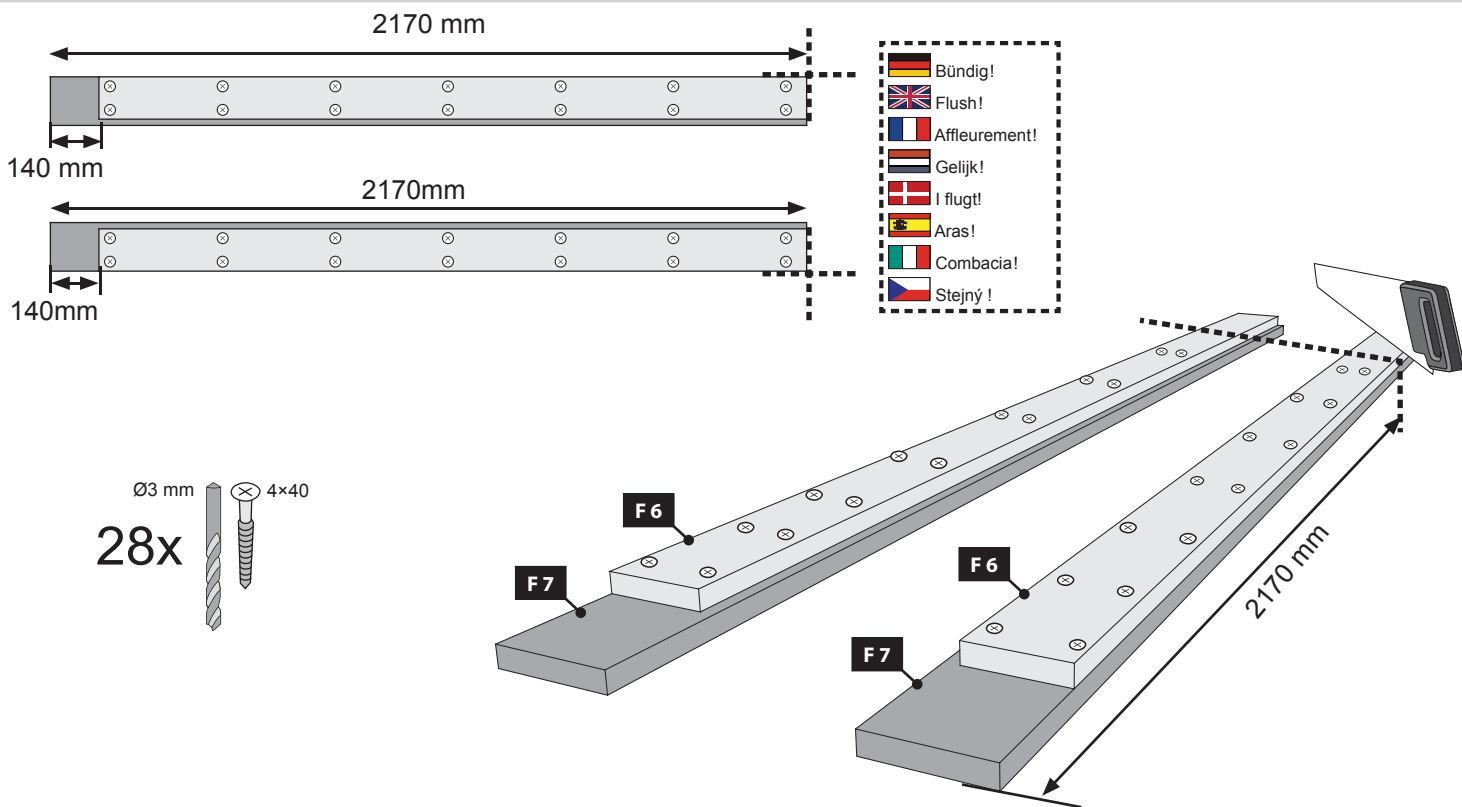
A 4

A 4

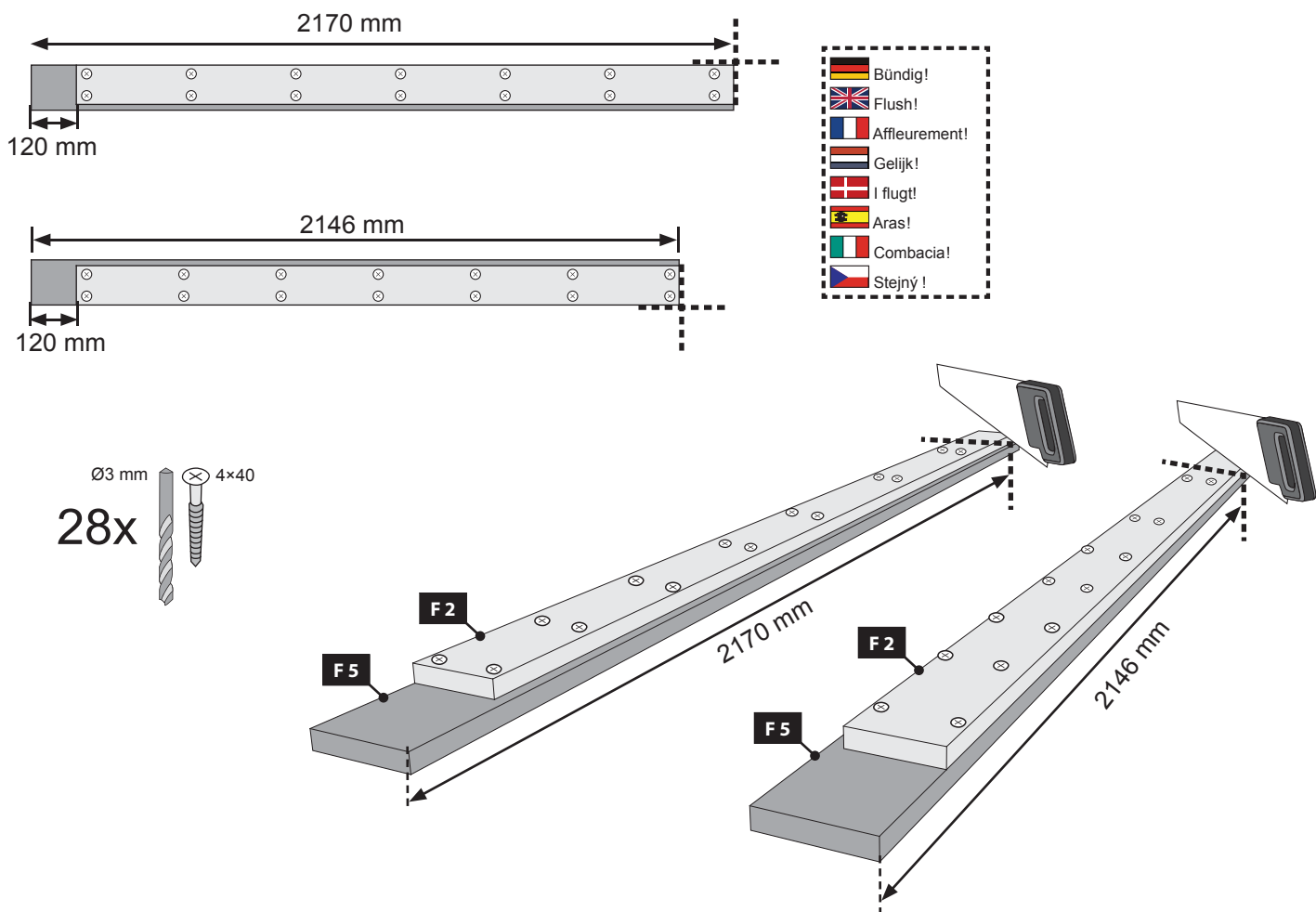
A 4

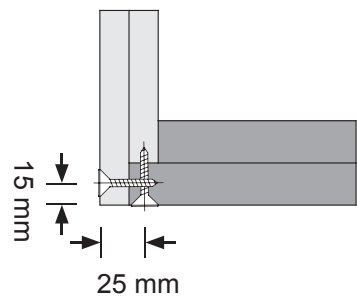
B

01



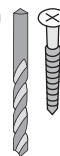
02



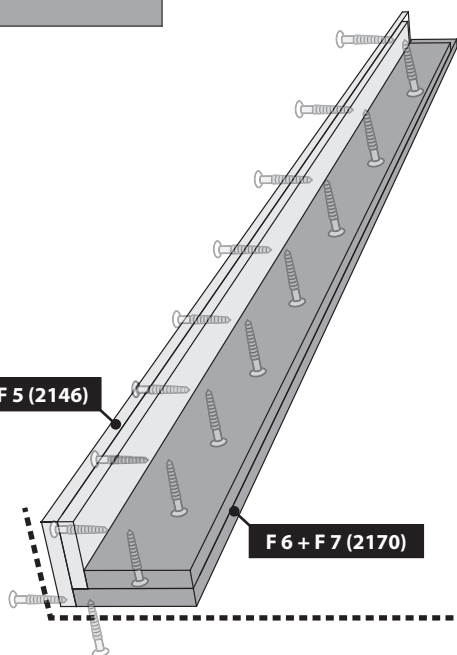


Ø3 mm 4x50

36x



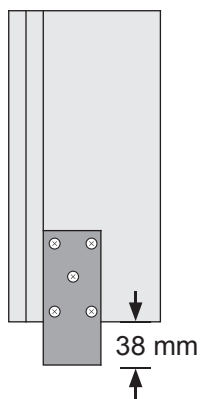
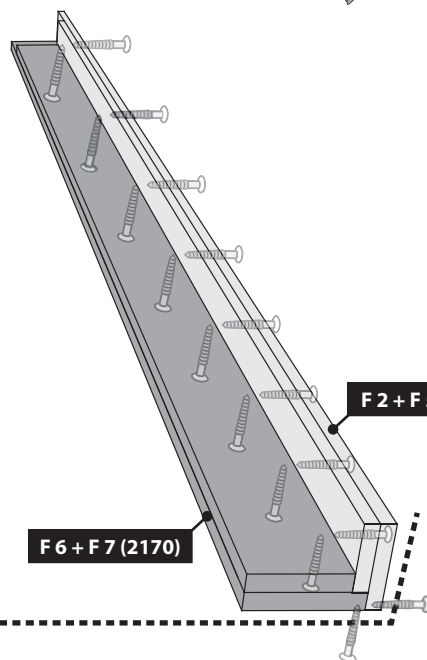
F 2 + F 5 (2146)



- Bündig!
- Flush!
- Affleurement!
- Gelijk!
- I flugt!
- Aras!
- Combacia!
- Stejný !

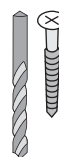
F 2 + F 5 (2170)

F 6 + F 7 (2170)

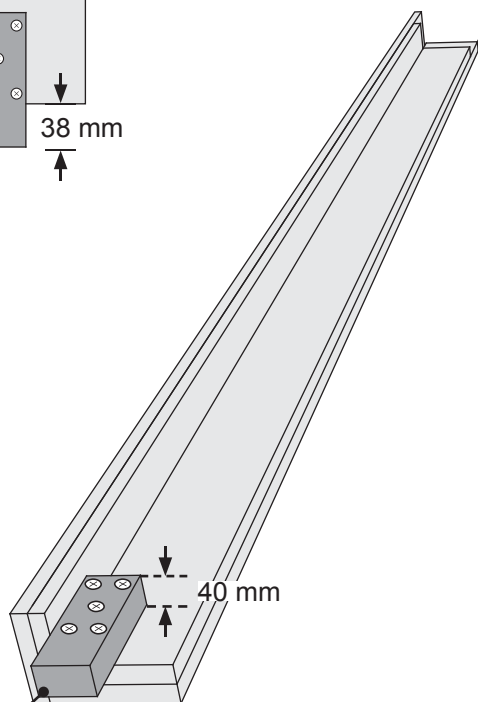


Ø3 mm 4x70

10x

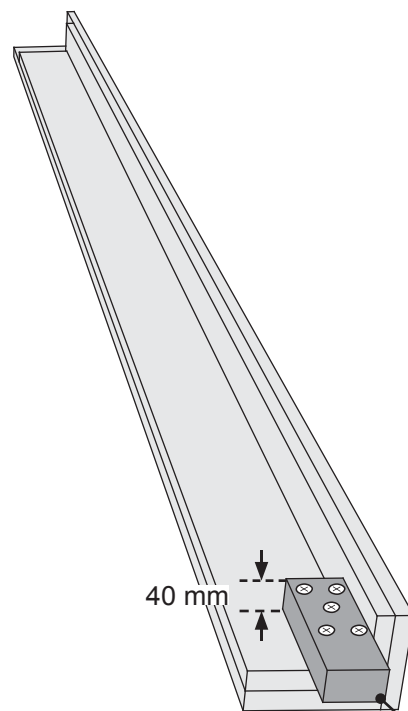


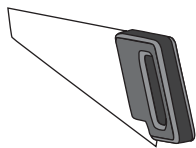
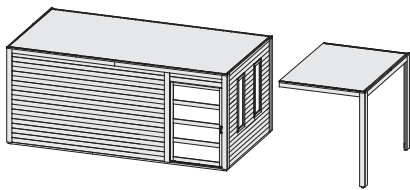
F 10



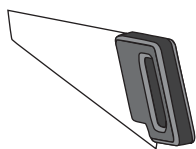
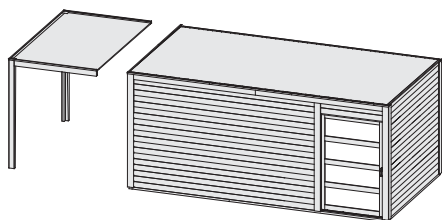
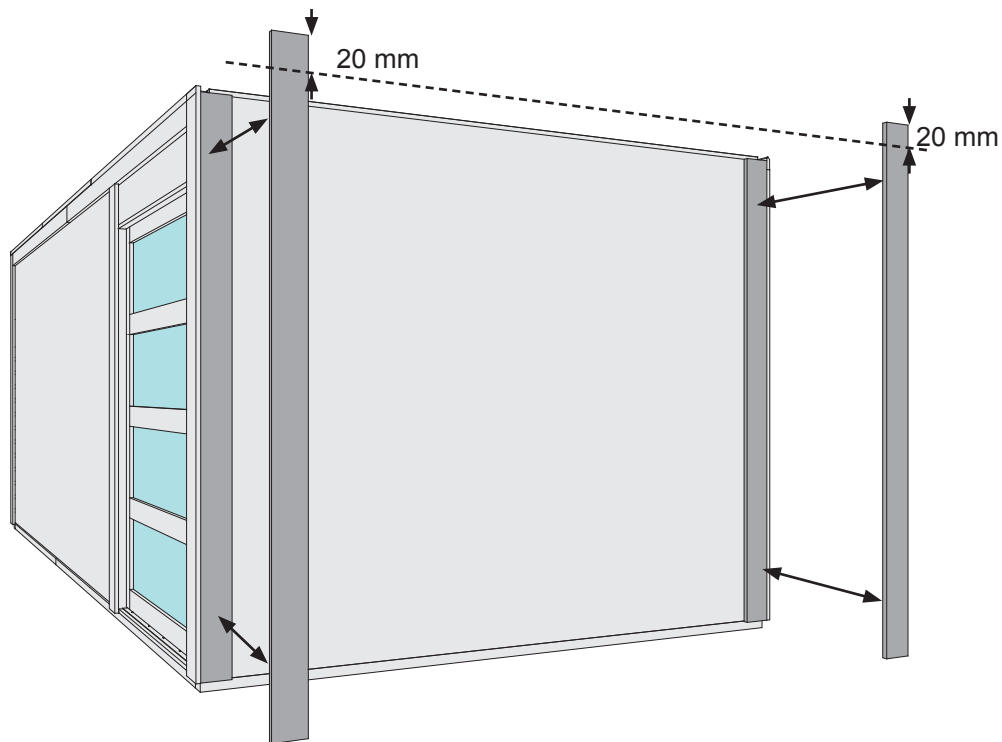
40 mm

F 10

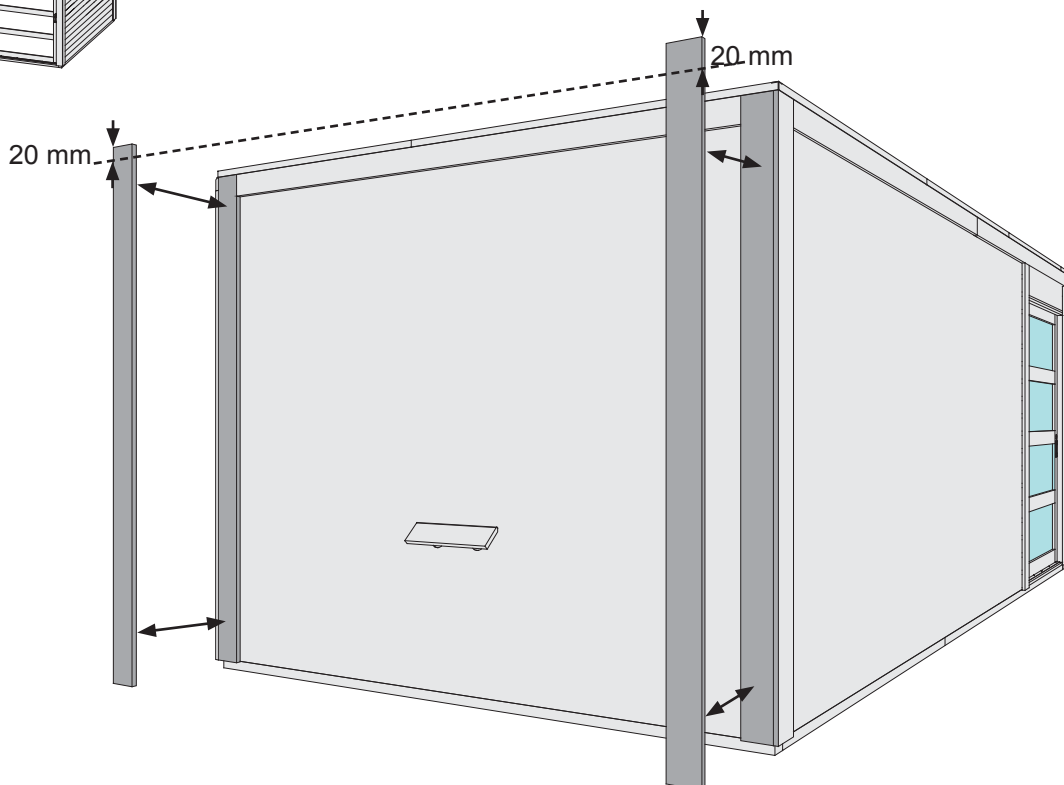




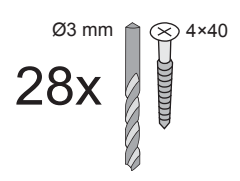
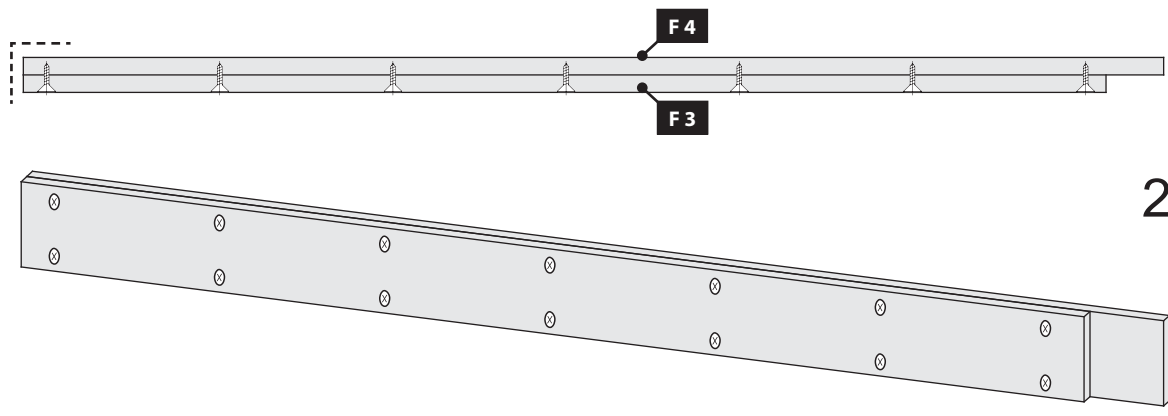
-  20mm Sägen
-  saw 20mm
-  scie 20 mm
-  zaag 20 mm
-  Sierra de 20 mm
-  Sega 20 mm
-  Pily 20 mm
-  sav 20mm



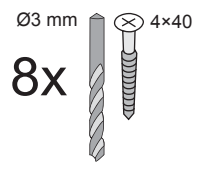
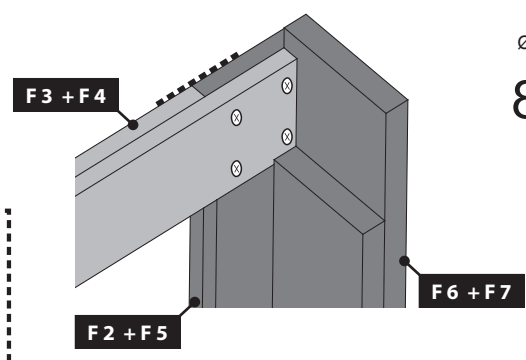
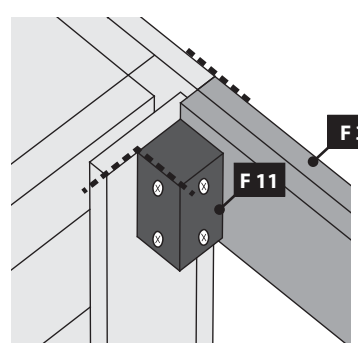
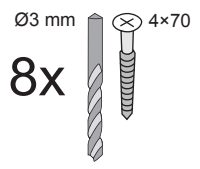
-  20mm Sägen
-  saw 20mm
-  scie 20 mm
-  zaag 20 mm
-  Sierra de 20 mm
-  Sega 20 mm
-  Pily 20 mm
-  sav 20mm



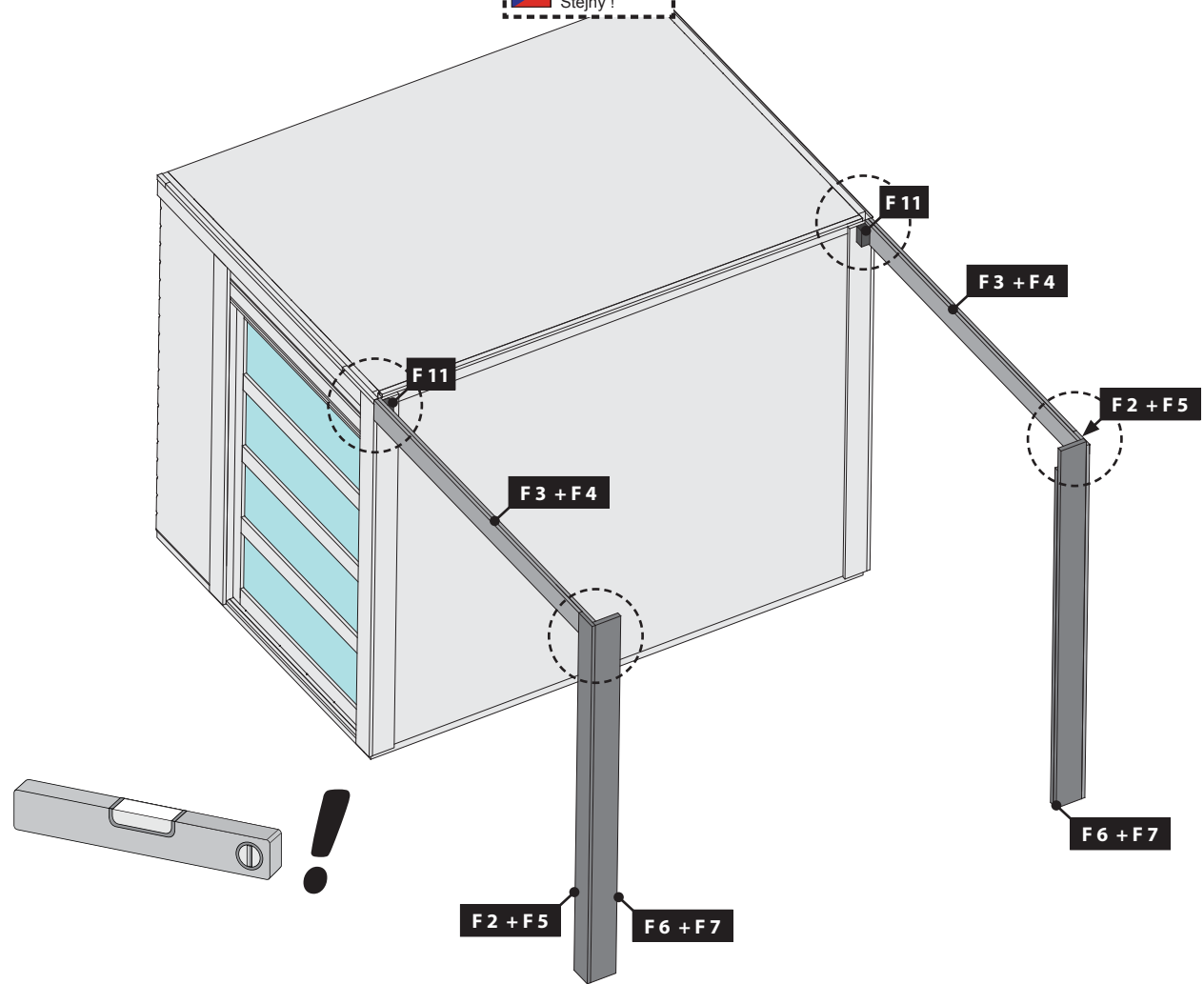
06 2x

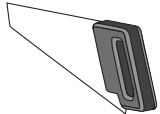
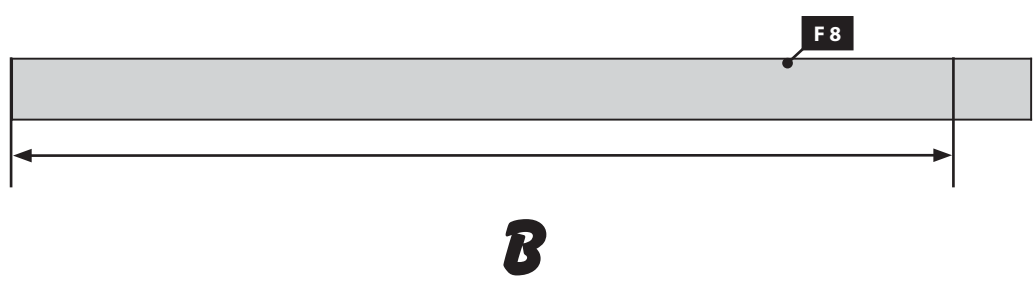
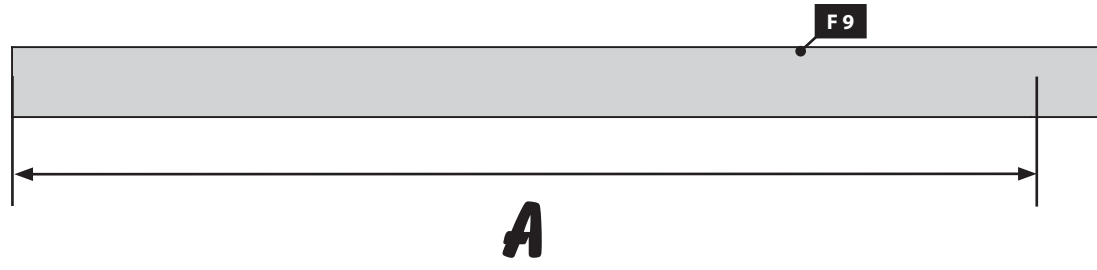
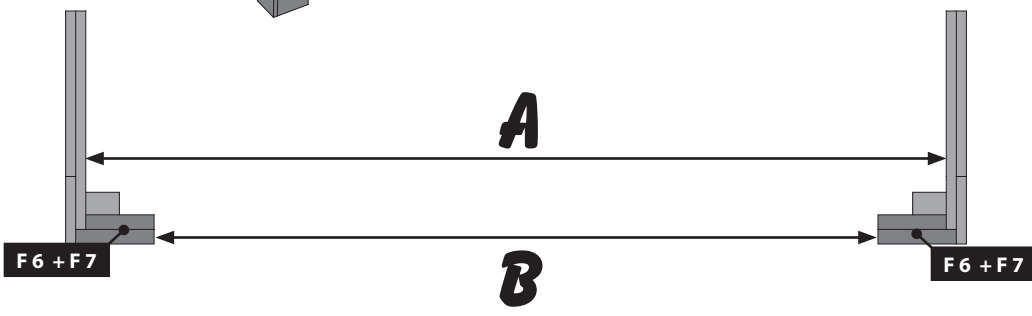
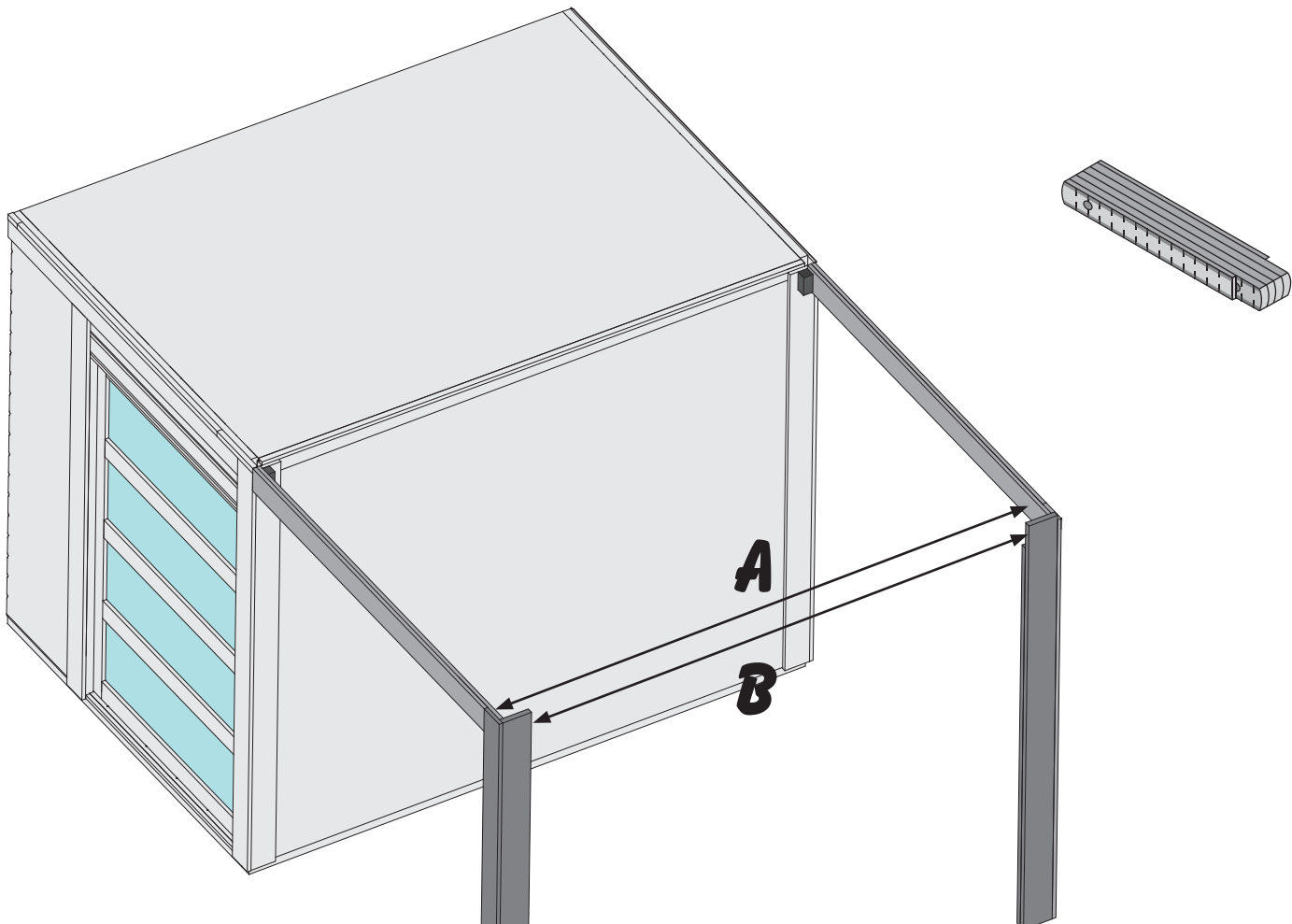


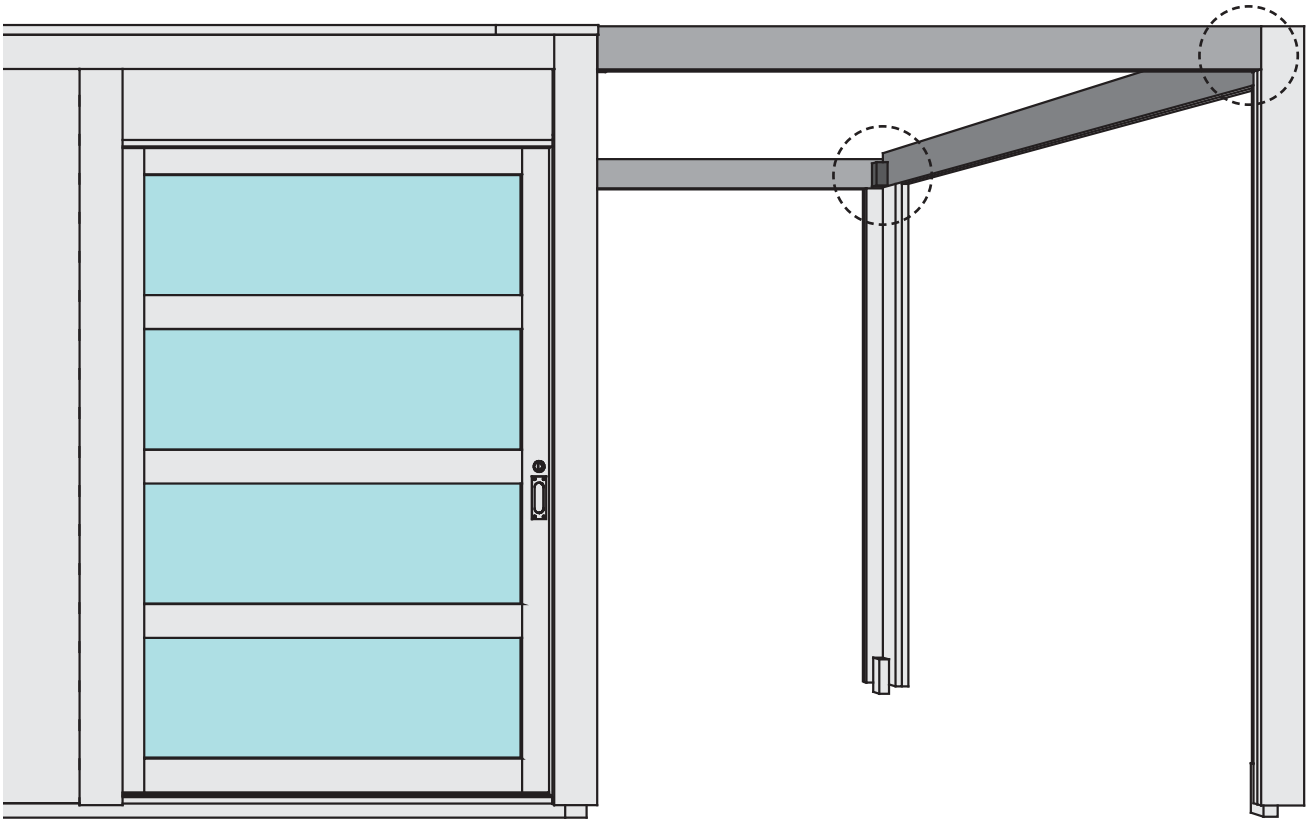
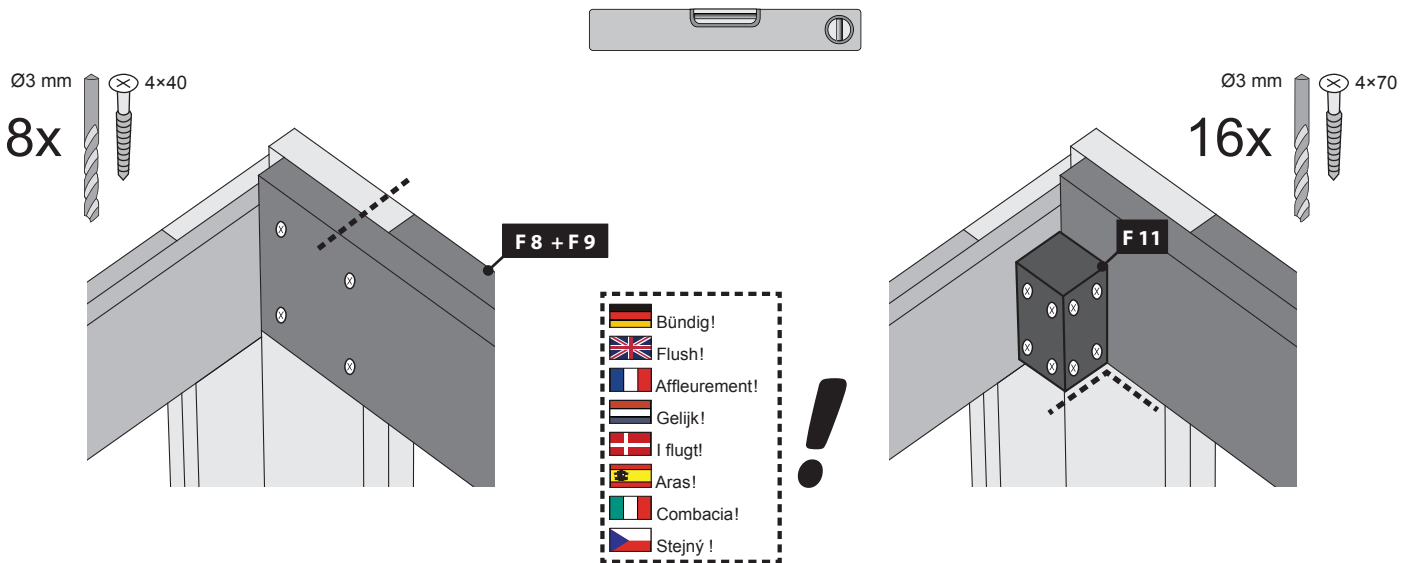
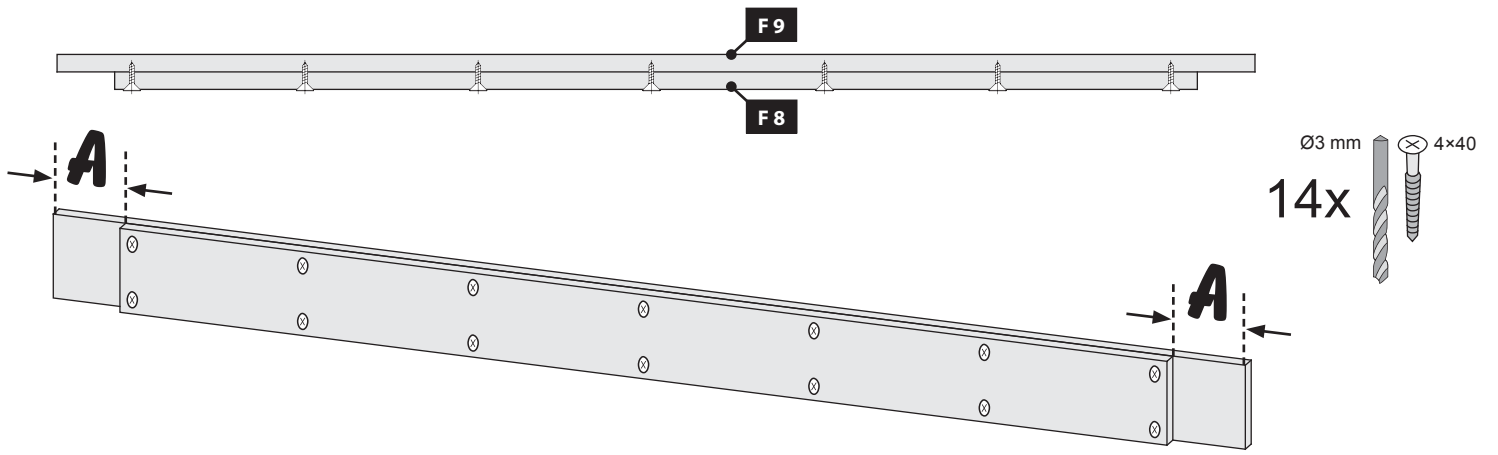
07



- Bündig!
- Flush!
- Affleurement!
- Gelijk!
- I flugt!
- Aras!
- Combacia!
- Stejný!

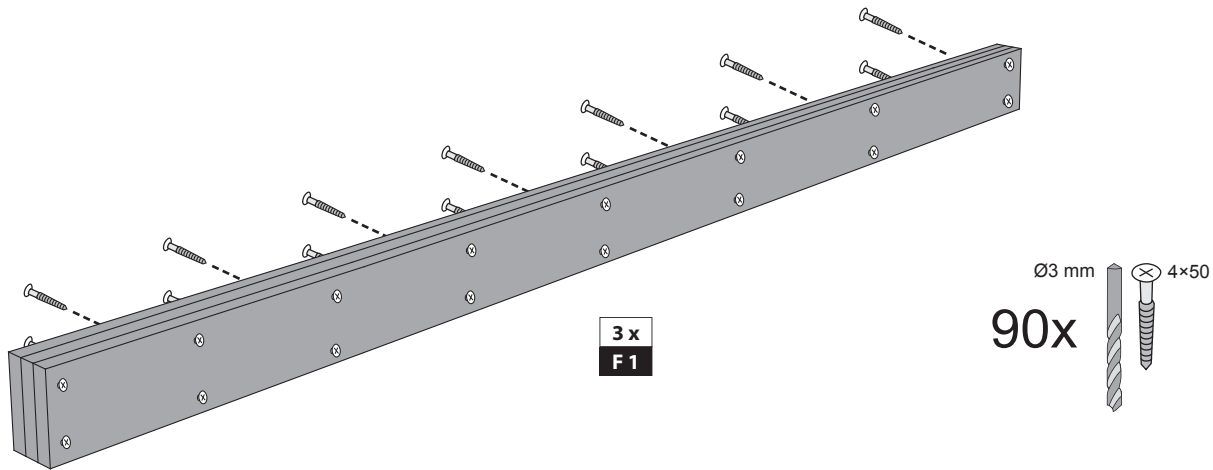




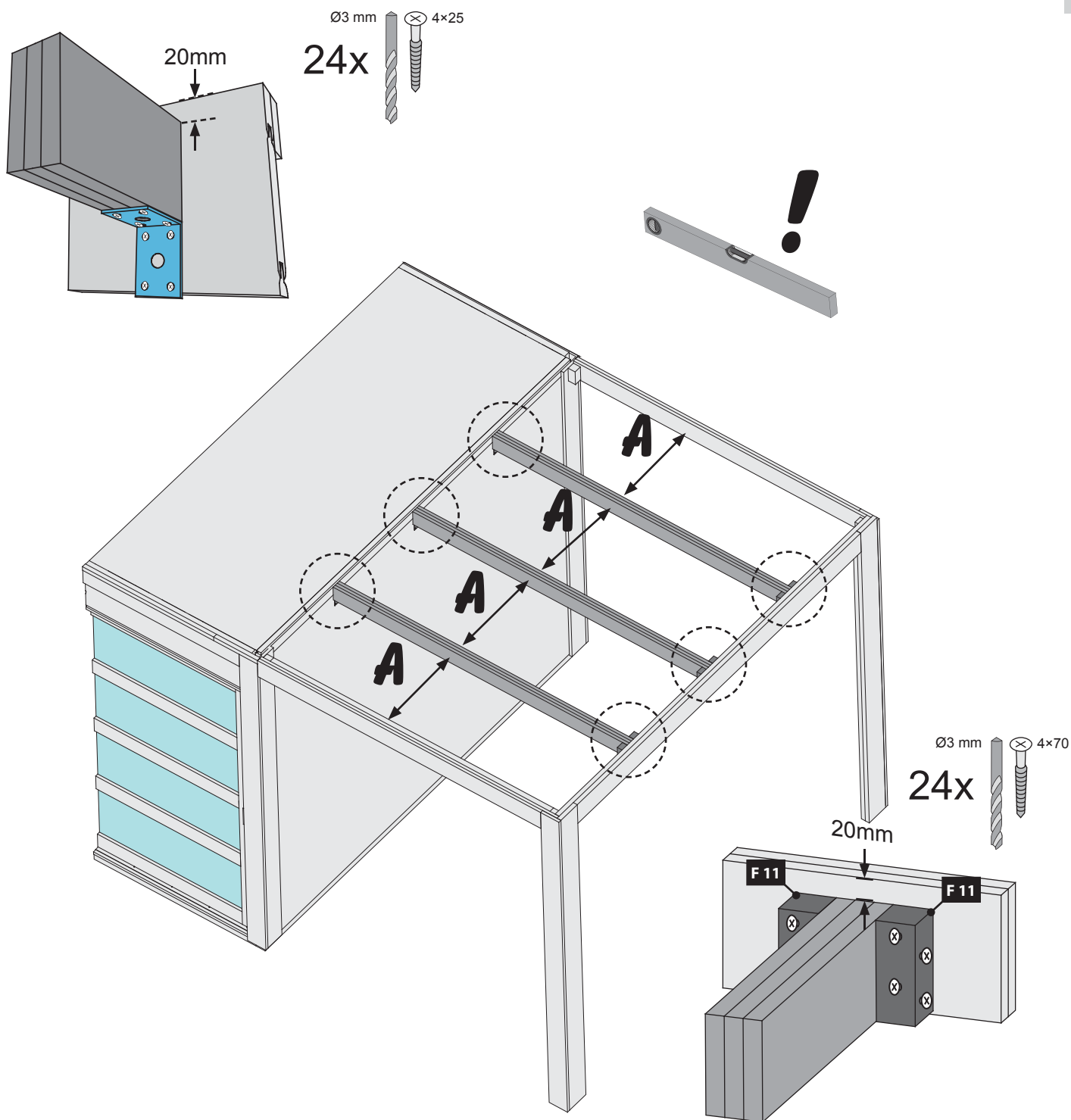


3x

11

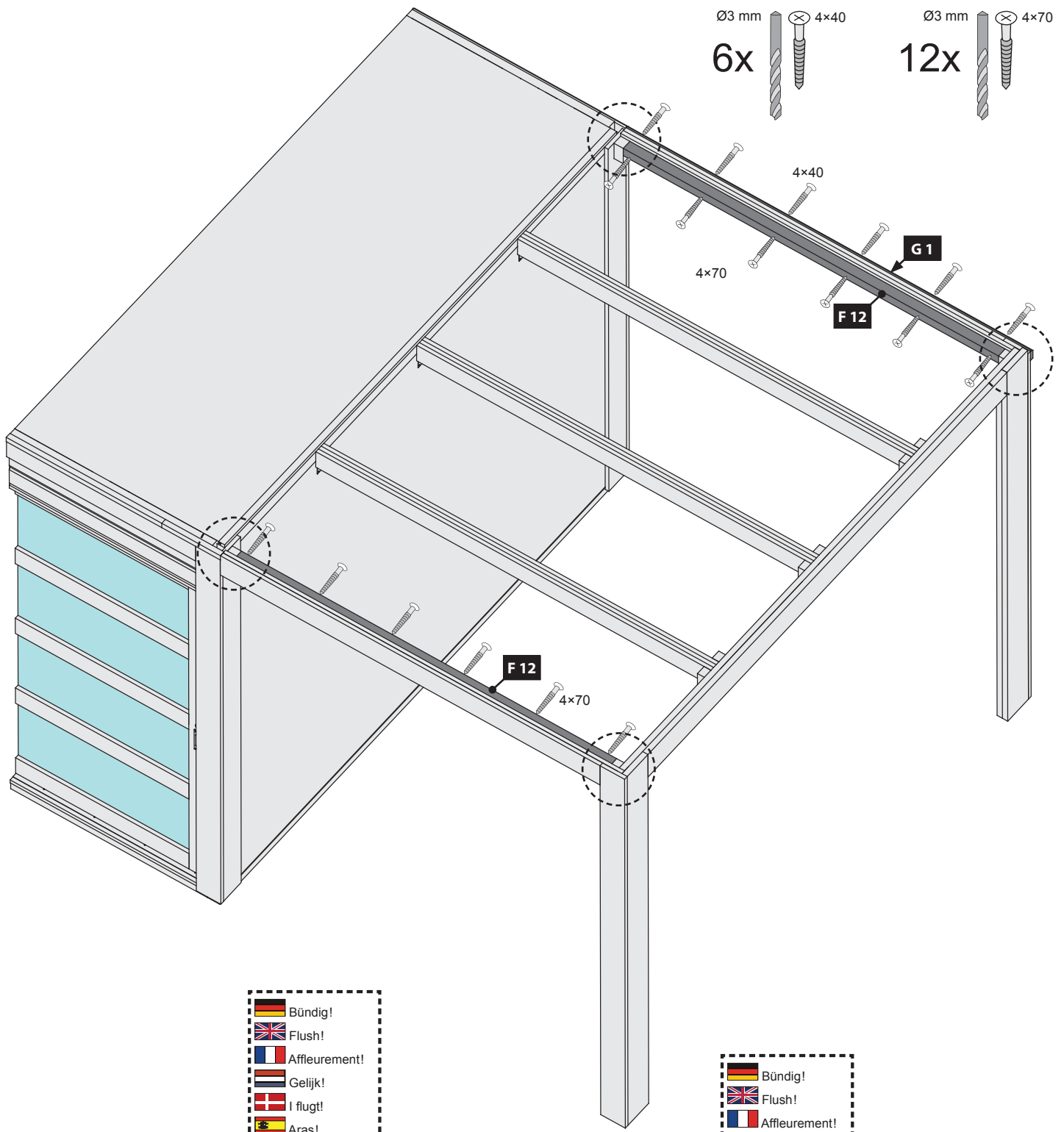


12



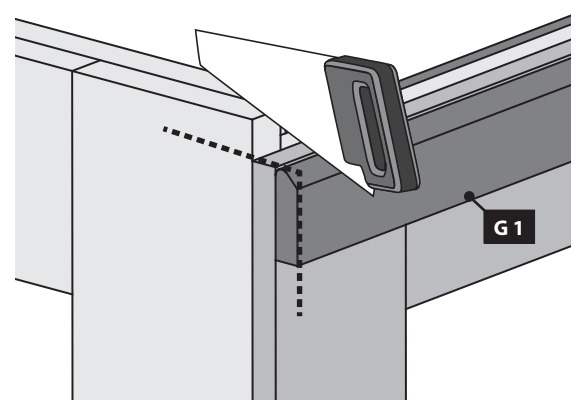
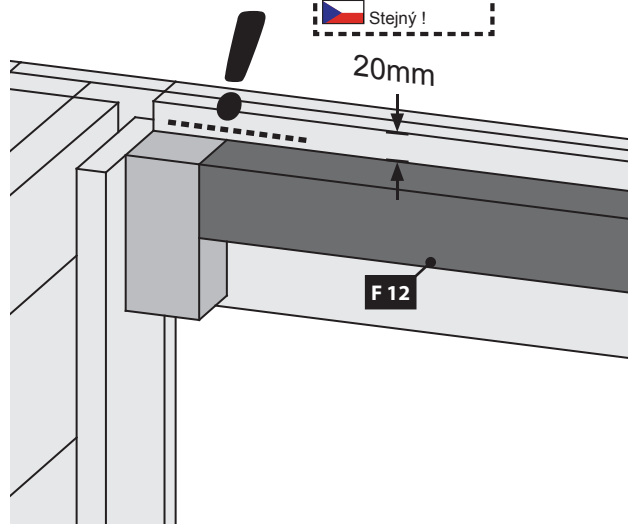
$\varnothing 3 \text{ mm}$  4x40
6x


$\varnothing 3 \text{ mm}$  4x70
12x











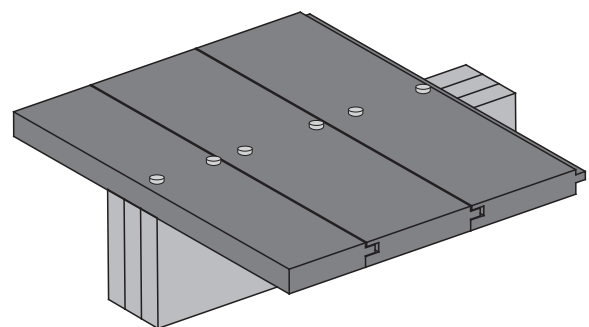
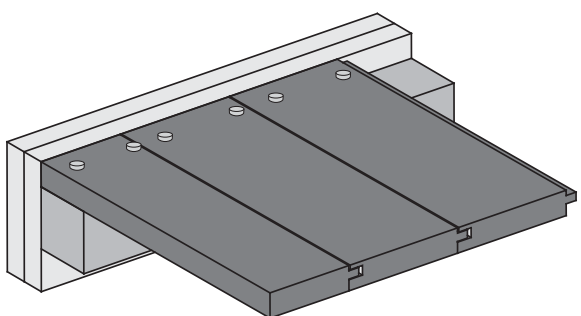
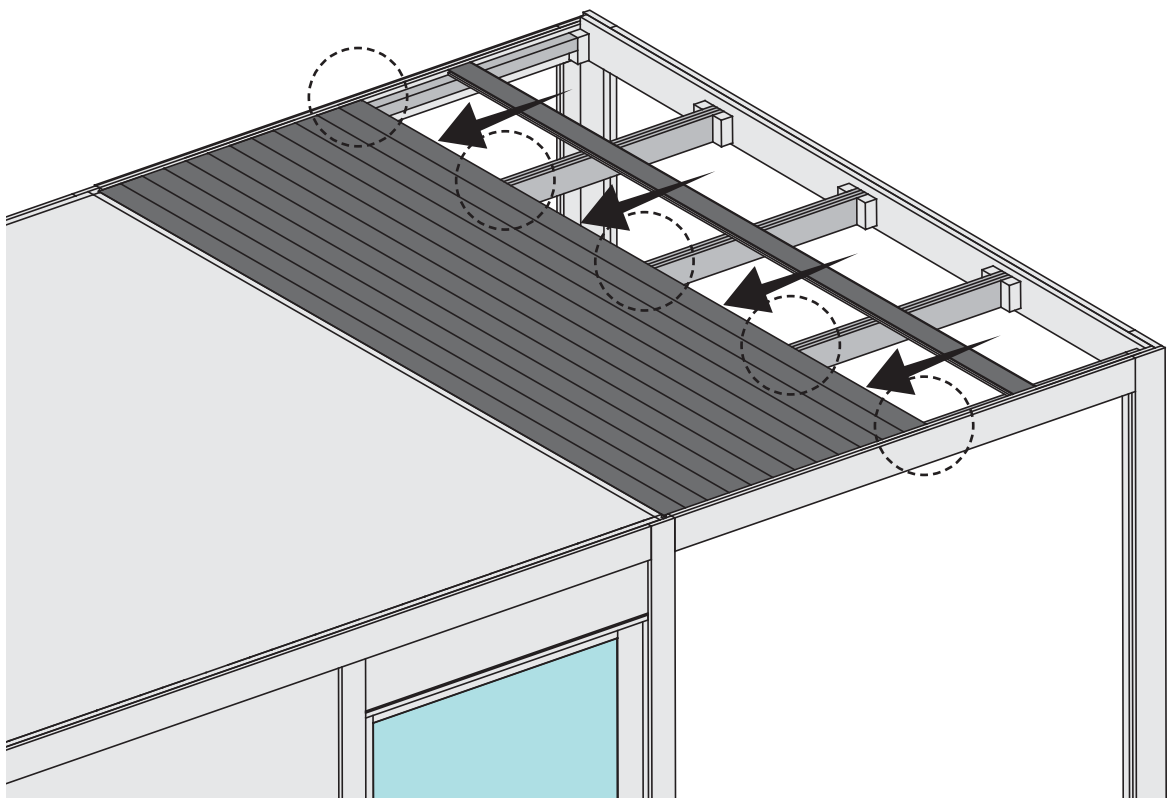
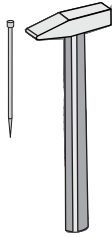
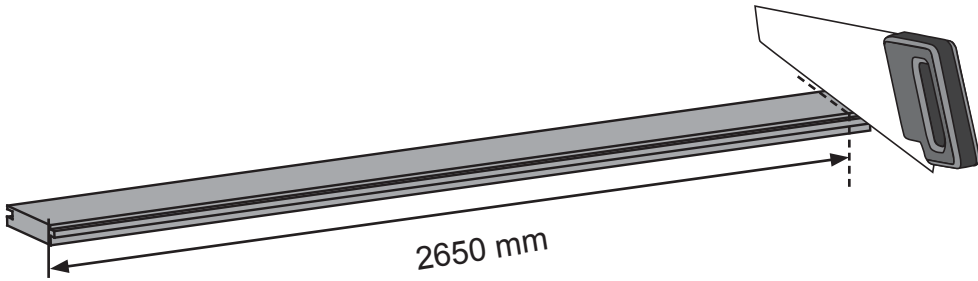
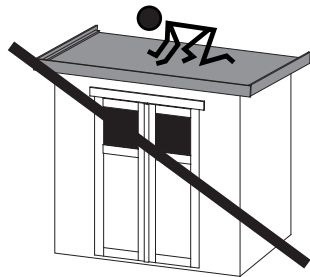
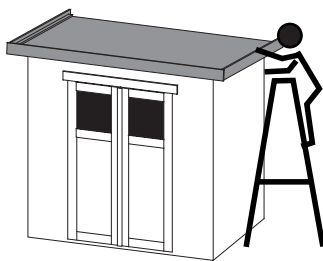
-  Bündig!
-  Flush!
-  Affleurement!
-  Gelijk!
-  I flugt!
-  Aras!
-  Combacia!
-  Stejný !

-  Bündig!
-  Flush!
-  Affleurement!
-  Gelijk!
-  I flugt!
-  Aras!
-  Combacia!
-  Stejný !













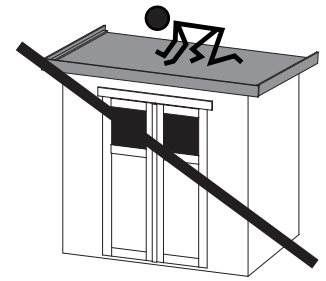
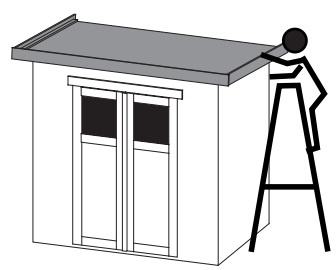
-  Narrow vers le haut
-  Smalle kant naar boven
-  Schmale Seite nach oben
-  Estrecha hacia arriba
-  Narrow side up
-  Stretta verso l'alto
-  Smal side op
-  Úzká stranou nahoru





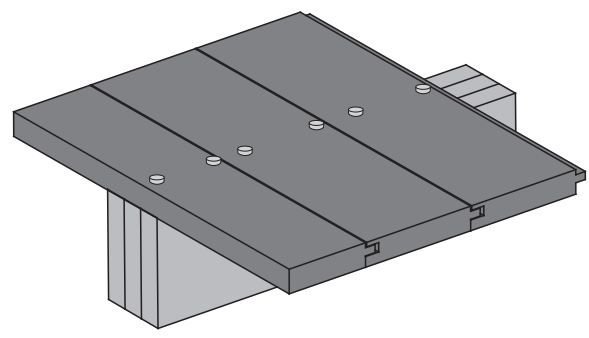
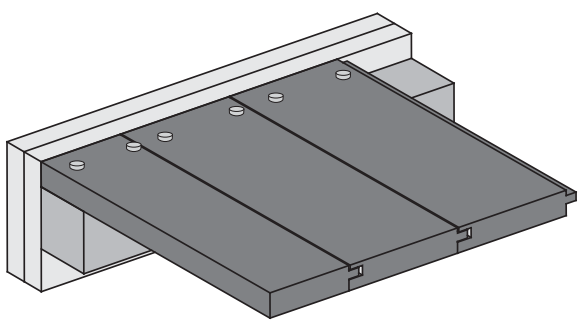
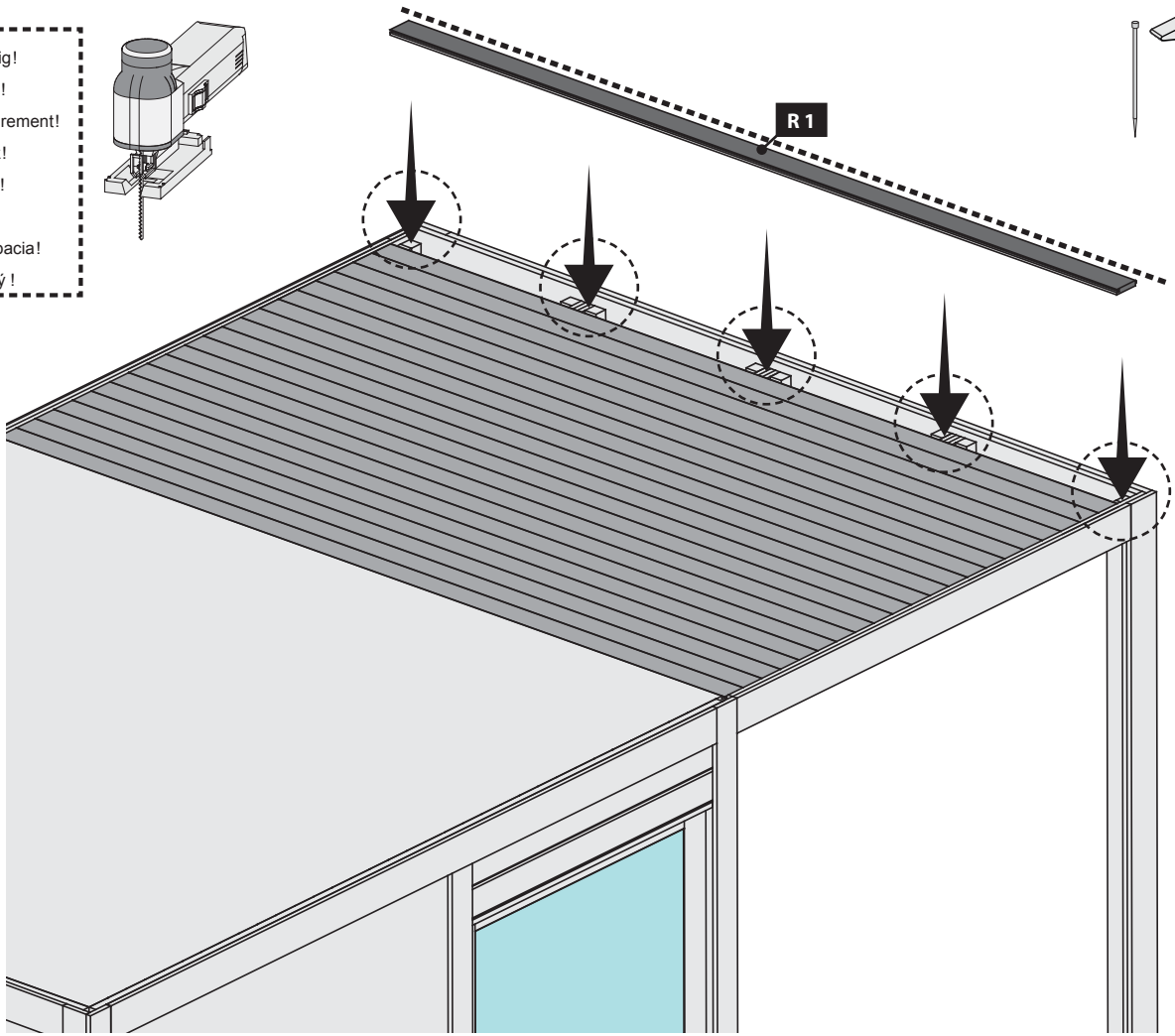
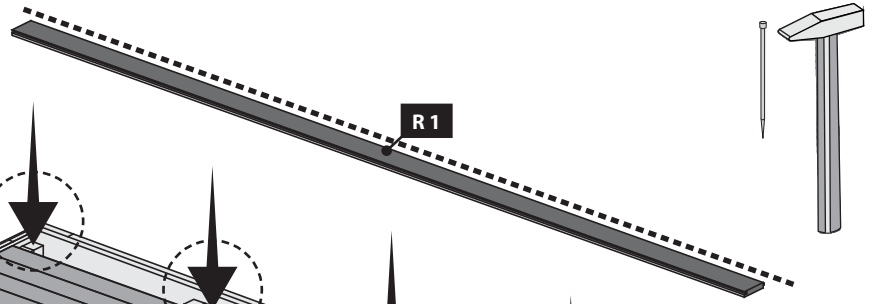
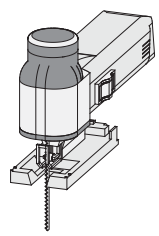
-  Narrow vers le haut
-  Smalle kant naar boven
-  Estrecha hacia arriba
-  Stretta verso l'alto
-  Úzká stranou nahoru

-  Schmale Seite nach oben
-  Narrow side up
-  Smal side op



15

-  Bündig!
-  Flush!
-  Affleurement!
-  Gelijk!
-  I flugt!
-  Aras!
-  Combacia!
-  Stejný!



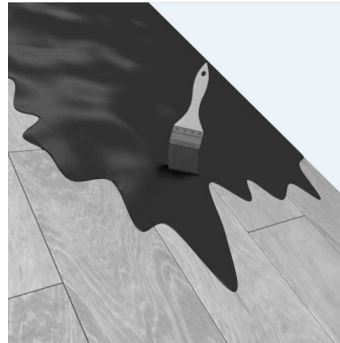
Verlegehinweis

Gardentop Stick Alu klebt auf Holzunterkonstruktionen, Metall, Bitumen, Beton, Mauerwerk und Kunststoffen (ausser PVC). Klebt nicht auf Silikon. Der Untergrund muss trocken, staub-, fettfrei und abriebfest sein.

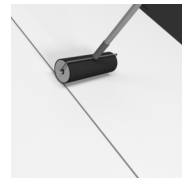
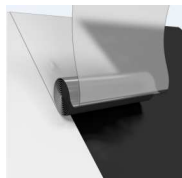
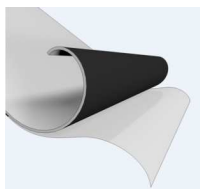
Die Verarbeitungstemperatur sollte über 10 Grad Celsius betragen. Lagern Sie die Bahn bei kalten Jahreszeiten vor der Verarbeitung nicht im Freien. Eine optimale Verklebung erreichen Sie bei höheren Temperaturen. Achten Sie darauf, dass Sie Unebenheiten vor dem Aufbringen der Bahn ausgleichen.

Vor der Verlegung sollte geprüft werden, ob das Produkt für den Einsatzbereich geeignet ist.

Bei verschmutztem Untergrund muss ein bituminöser Voranstrich (lösemittelhaltig oder lösemittelfrei) aufgebracht werden.



- Das Verlegen der Bahnen erfolgt längs oder quer mit einer Mindestüberlappung von 10 cm. Vor dem Abziehen der unterseitigen Folie, rollen Sie die Bahn ca. 2 m aus, um die Bahn seitlich auszurichten. Dann klappen Sie den Rollenanfang um und ziehen die Schutzfolie auf der Bahnenunterseite ca. 20 cm ab, um die Bahn so mit der Selbstklebefläche auf dem Untergrund zu fixieren (Bild 1).
- Anschließend rollen Sie die Bahn wieder zurück, bis zum verklebten/fixierten Rollenanfang.
- Rollen Sie die Bahn nun durch abziehen der unterseitigen Folie gleichmäßig aus (Bild 2) und achten Sie darauf, dass es keine Lufteinschlüsse gibt. Lufteinschlüsse sind gleichmäßig nach außen weg zu bürsten.
- Achten Sie besonders im Überdeckungsbereich darauf, dass eine gute Verklebung eintritt. Sie können die beste Klebewirkung mit einer Anpresswalze erreichen (Bild 3).



Gardentop STICK ALU 5 x 1m

Edition: 18/02/2016

EINSATZBEREICH / Produkt

Kaltselbstklebende, oberseitig alukaschierte Dachbahn, zur Dacheindeckung von untergeordneten Dächern, wie z. B. von Carports, Gartenhäusern, Geräteschuppen, usw.

ZUSAMMENSETZUNG

*Oberseitige Deckschicht
und Träger:*

UV – beständiger Aluminiumverbund

Unterseitige Deckschicht:

Thermoplastischer Bitumenklebstoff mit silikonisierter Abziehfolie

BESCHICHTUNG

Oberseite:

UV- beständiger Aluminiumverbund

Unterseite:

silikonisierte Folie

ABMESSUNGEN

Länge:

5 ($\pm 1\%$) x 1 ($\pm 1\%$) m

Dicke:

1,1 mm ($\pm 5\%$)

Gewicht / Dachbahn:

± 6 kg

VERPACKUNG

Rollen / Palette:

*54 (270 m²),
jede Rolle einzeln in Kartonverpackung, mit Aufdruck der
Produktbezeichnung, -erklärung und Verlegehinweisen*


TECHNISCHE INFO

	<i>Höchstzugkraft</i>		<i>Wärmestand-</i>
	<i>Länge</i>	<i>Breite</i>	<i>festigkeit bei 80°C</i>
<i>Minimalwerte</i>	$\geq 200N$	$\geq 200N$	$< 2mm$
	<i>Wasserdampf-</i>		<i>Brandklasse</i>
	<i>Durchlässigkeit sd</i>		
<i>Minimalwerte</i>	$> 1500 m$		<i>E</i>

Verlegehinweis


Gardentop Stick Alu klebt auf Holzunterkonstruktionen, Metall, Blumen, Beton, Mauerwerk und Kunststoffen (außer PVC). Klebt nicht auf Silikon. Der Untergrund muss trocken, staub-, fettfrei und abriebfest sein.

Die Verarbeitungstemperatur sollte über 10 Grad Celsius betragen. Lagern Sie die Bahnen bei kalten Jahreszeiten vor der Verarbeitung nicht im Freien. Eine optimale Verklebung erreichen Sie bei höheren Temperaturen. Achten Sie darauf, dass Sie Unebenheiten vor dem Aufbringen der Bahn ausgleichen. Vor der Verklebung sollte geprüft werden, ob das Produkt für den Einsatzbereich geeignet ist.



Bei verschmutztem Untergrund muss ein bitumenartiges Imprägnier (Imprägnierung oder Imprägnier) aufgetragen werden.

- Das Verlegen der Bahnen erfolgt längs oder quer mit einer Mindestüberlappung von 10 cm. Vor dem Abziehen der unterseitigen Folie, rollen Sie die Bahn ca. 2 m aus, um die Bahn seitlich auszurichten. Dann klappen Sie den Rollenrand um und ziehen die Schutzfolie auf der Bahnunterseite ca. 20 cm ab, um die Bahn an mit der Selbstklebefläche auf dem Untergrund zu fixieren (Bild 1).
- Anschließend rollen Sie die Bahn wieder zurück, bis zum verklebten/fixierten Rollenrand.
- Rollten Sie die Bahn nun durch abziehen der unterseitigen Folie gleichmäßig aus (Bild 2) und achten Sie darauf, dass es keine Luftsenkenzone gibt. Luftsenkschüsse sind gleichmäßig nach außen weg zu bürsten.
- Achten Sie besonders im Überlappungsbereich darauf, dass eine gute Verklebung eintritt. Sie können die beste Klebewirkung mit einer Presswalze erreichen (Bild 3).



Gardentop STICK ALU 5 x 1m 184004 18.02.2016

EINSATZBEREICH: Produkt
Kaltbitumenbahn, oberseitig einbalkige Zinkbleche, zur Dachabdichtung von einseitig geneigten Dächern, wie z. B. von Carports, Garagenhäusern, Gartenhäuschen, etc.

ZUSAMMENSETZUNG:
Oberseitige Deckschicht: EV - einseitiger Aluminiumverbund
Unterseitige Deckschicht: Thermoplastischer Bitumenbelag mit silikontierter Alufolie

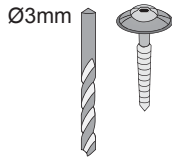
BESCHREIBUNG:
Oberseite: EV - einseitiger Aluminiumverbund
Unterseite: bitumenartige Folie

ABMESSUNGEN:
Länge: 5 (±2%) x 1 (±2%) m
Dicke: 2,2 mm (±2%)
Gewicht / Quadratmeter: 4,6 kg

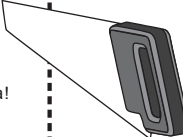
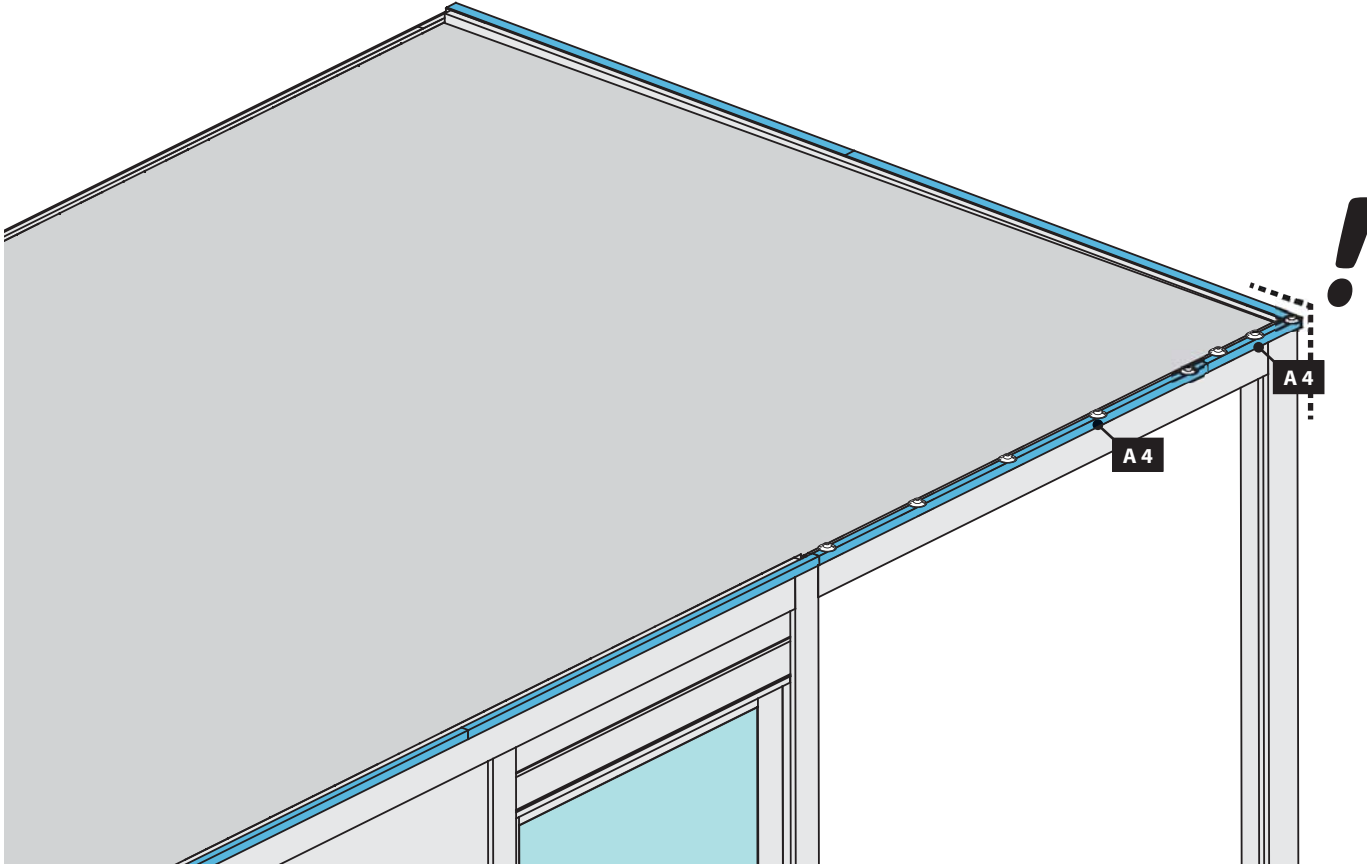
VERPACKUNG:
Roller / Palette: 54 (±2%) m²,
je 60 Rollen pro 10 Rollenpaletten, mit Aufkleber der Produkteigenschaften, -eigenschaften und Verklebtemperatur

TECHNISCHE INFO		
Hochtragkraft	Leiste	Wärmeausdehnungskoeff. bei 80°C
Minimalewerte	≥ 2000	≥ 2000
Maximalewerte	Wandrand: Dachbalkenrand	Brandklasse
Minimalewerte	≥ 1500 mm	E

RWD Sales International, 92 Eisenstraße 3815, D-32445 Hameln
Sales support: Tel. ++49 51 34 01 82 - Fax ++49 51 34 01 30
Order Desk: Tel. ++49 51 34 01 34 - E-Mail: info@rwd.com

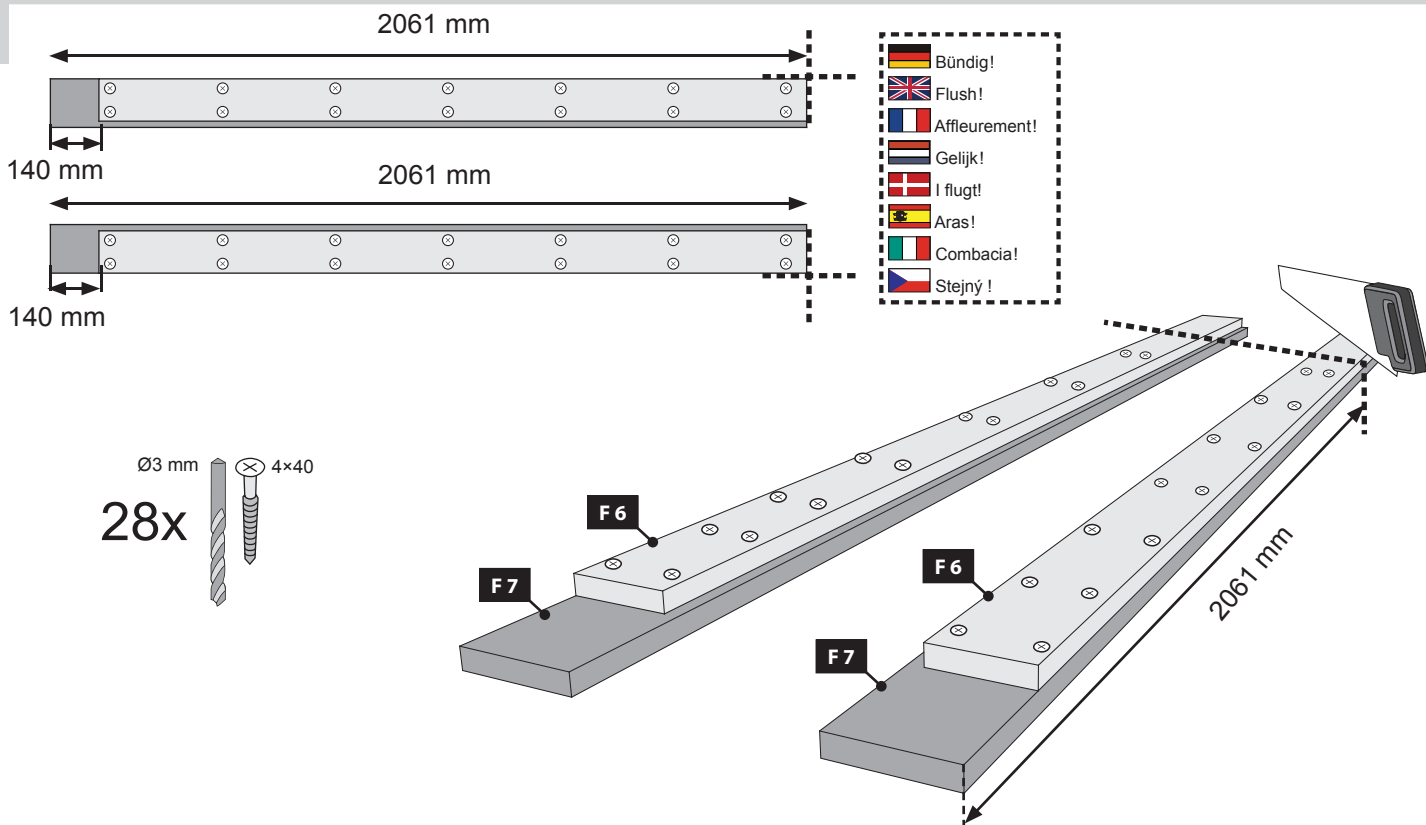


	Bündig!
	Flush!
	Affleurement!
	Gelijk!
	I flugt!
	Aras!
	Combacia!
	Stejný!

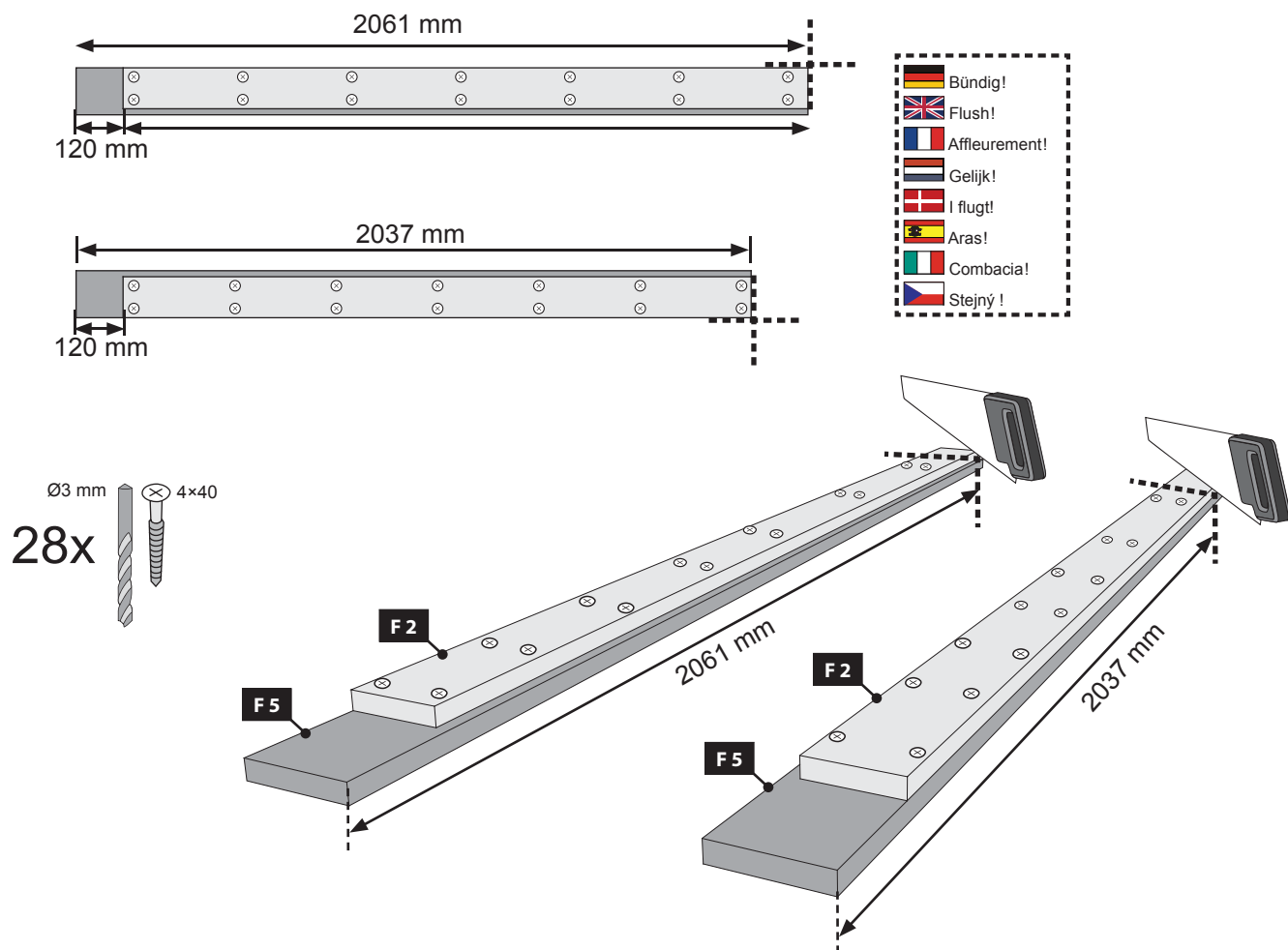



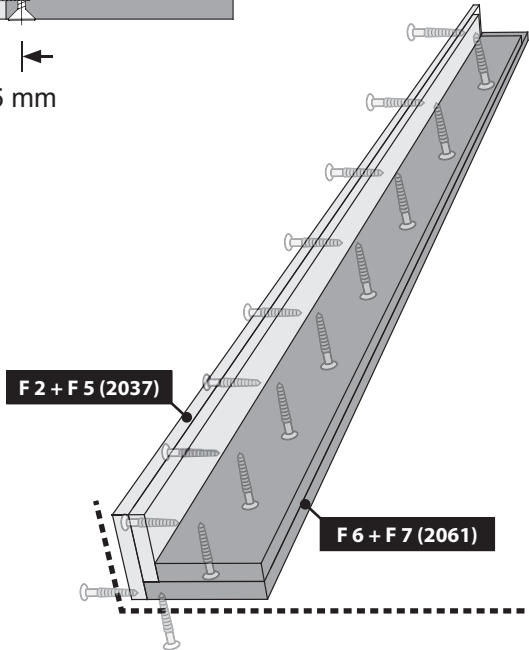
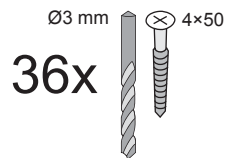
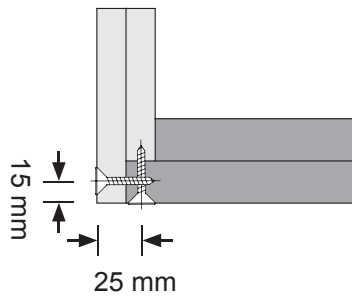
C

01

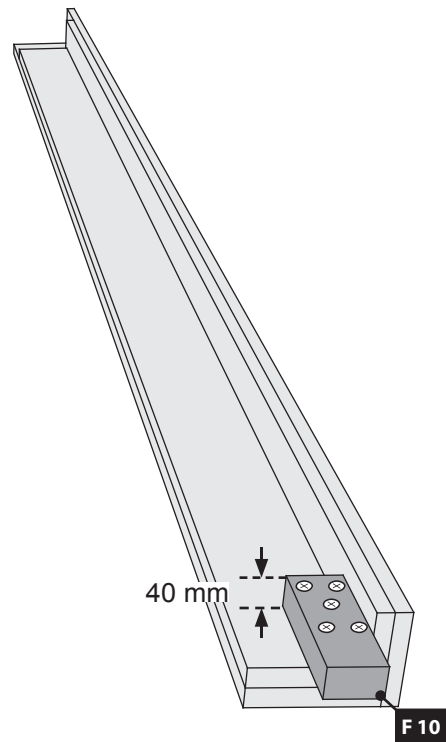
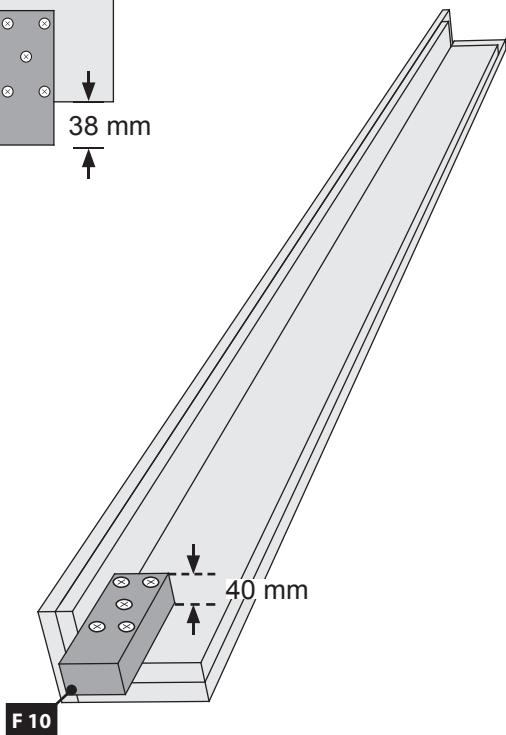
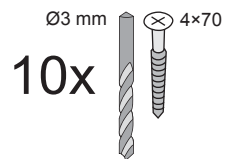
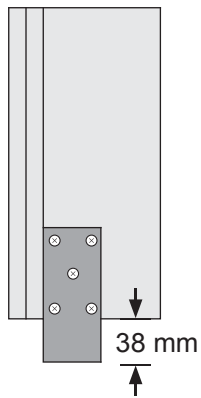
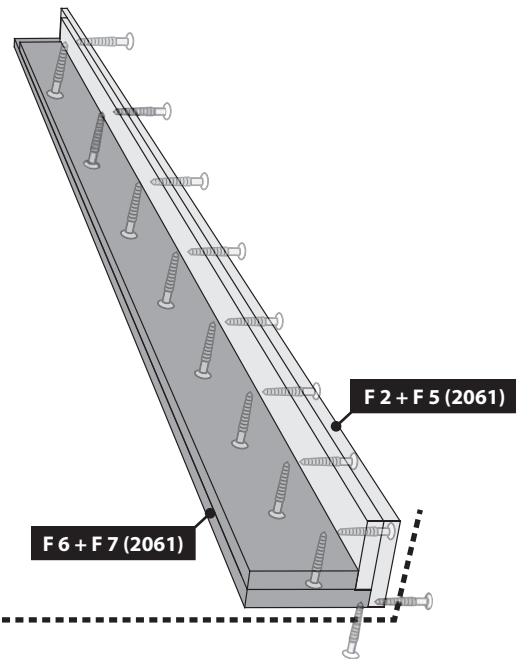


02

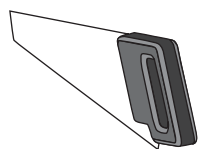
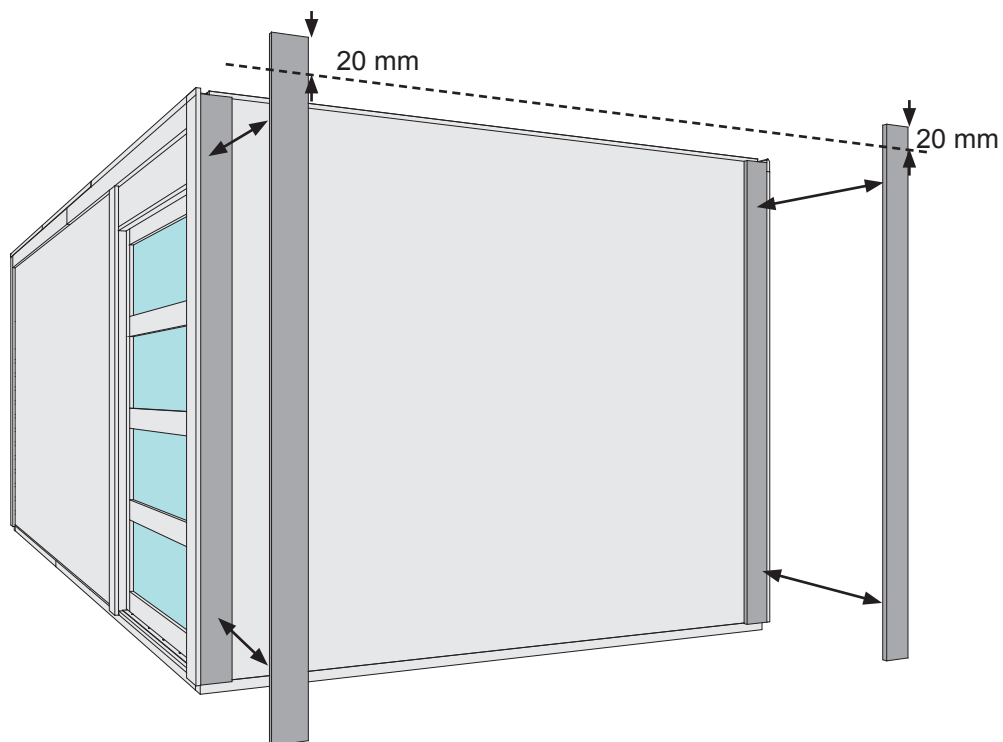
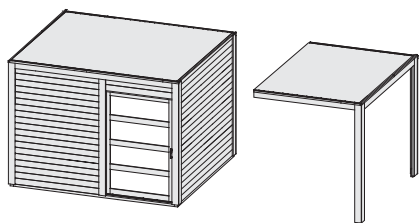




-  Bündig!
-  Flush!
-  Affleurement!
-  Gelijk!
-  I flugt!
-  Aras!
-  Combacia!
-  Stejný !

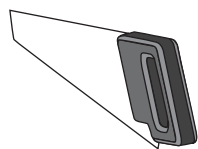
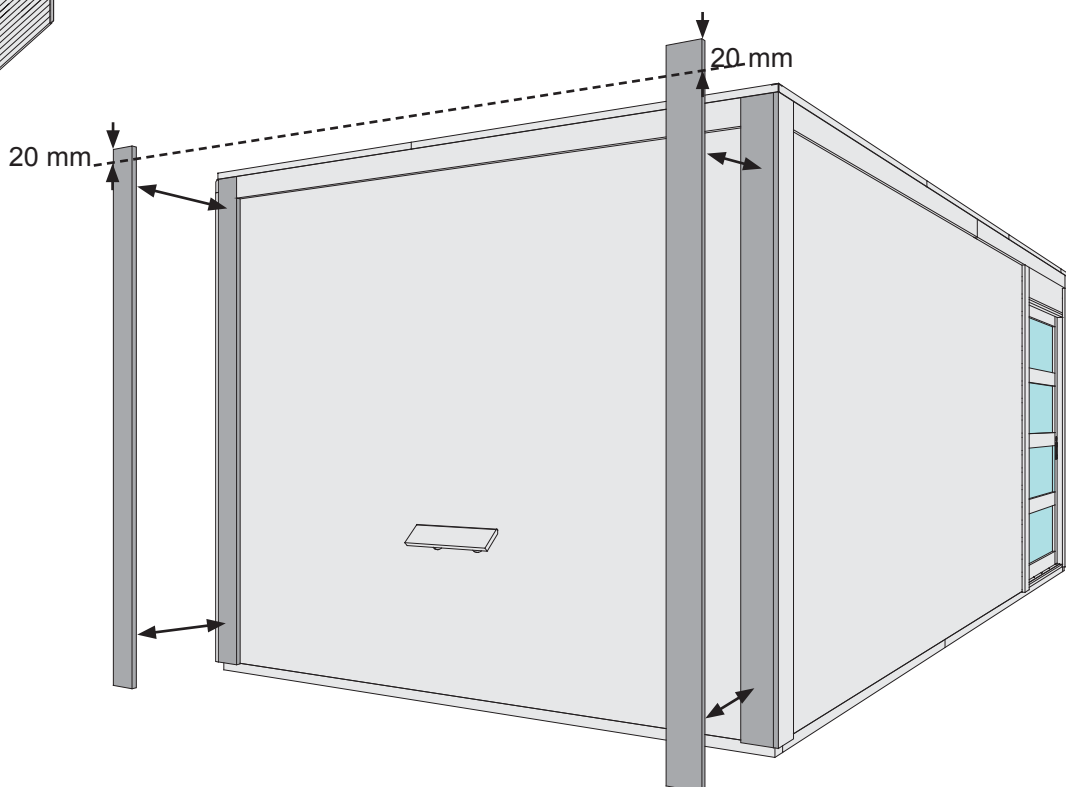
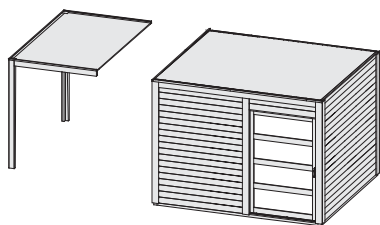


05



-  20mm Sägen
-  saw 20mm
-  scie 20 mm
-  zaag 20 mm
-  Sierra de 20 mm
-  Sega 20 mm
-  Pily 20 mm
-  sav 20mm

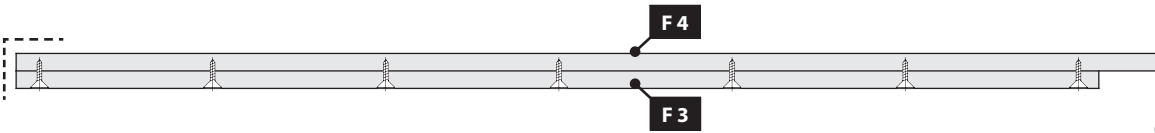
05



-  20mm Sägen
-  saw 20mm
-  scie 20 mm
-  zaag 20 mm
-  Sierra de 20 mm
-  Sega 20 mm
-  Pily 20 mm
-  sav 20mm

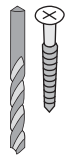
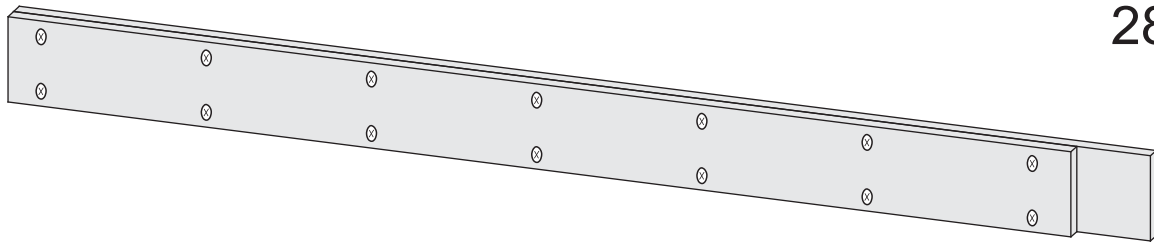
2x

06



Ø3 mm 4x40

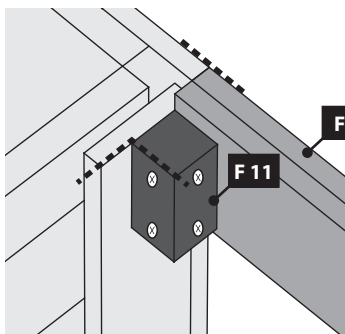
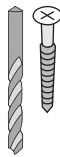
28x



07

Ø3 mm 4x70

8x



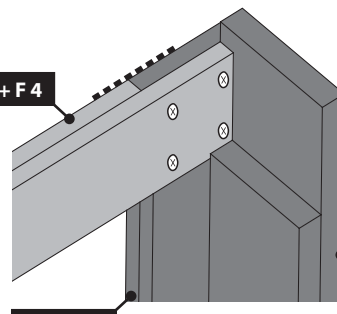
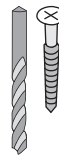
F3 + F4

F11

F3 + F4

Ø3 mm 4x40

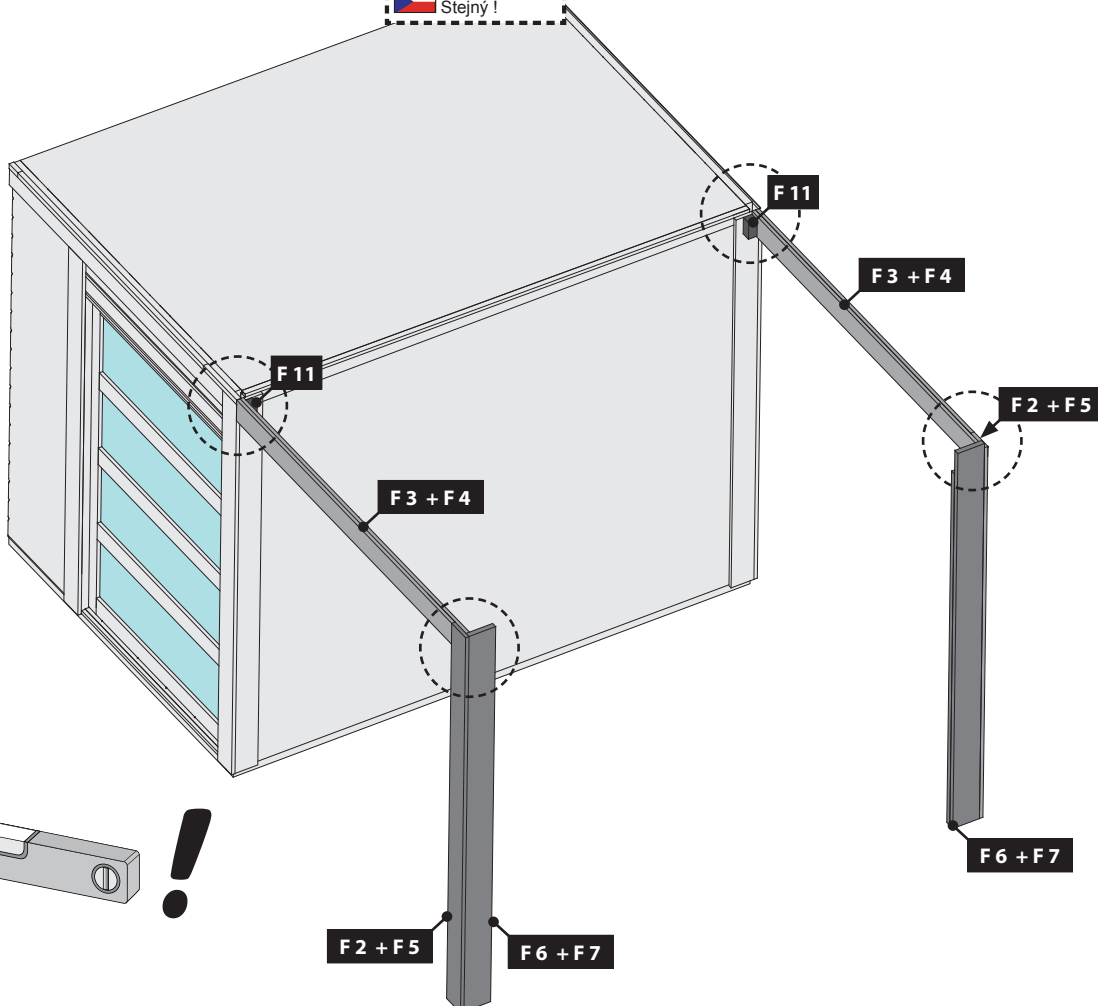
8x



F2 + F5

F6 + F7

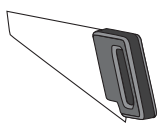
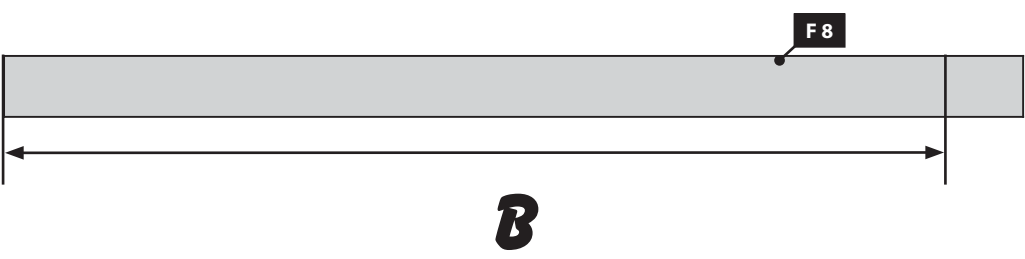
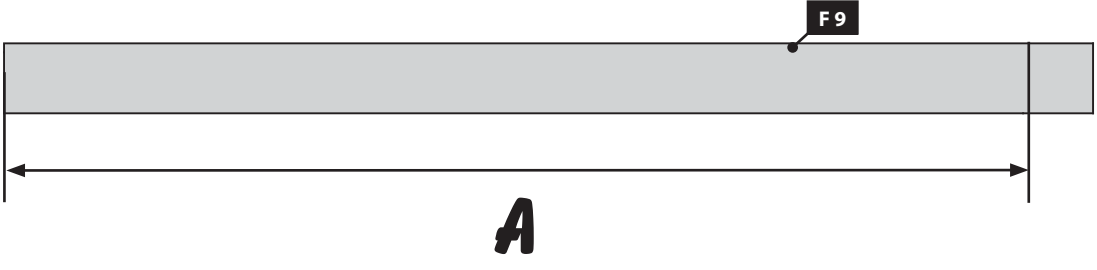
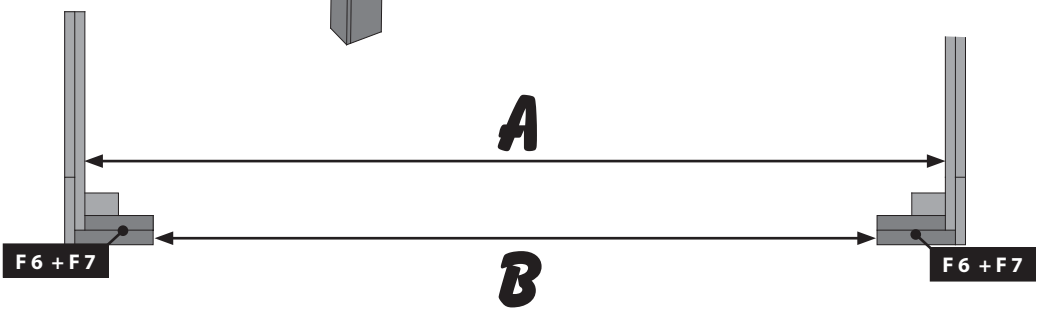
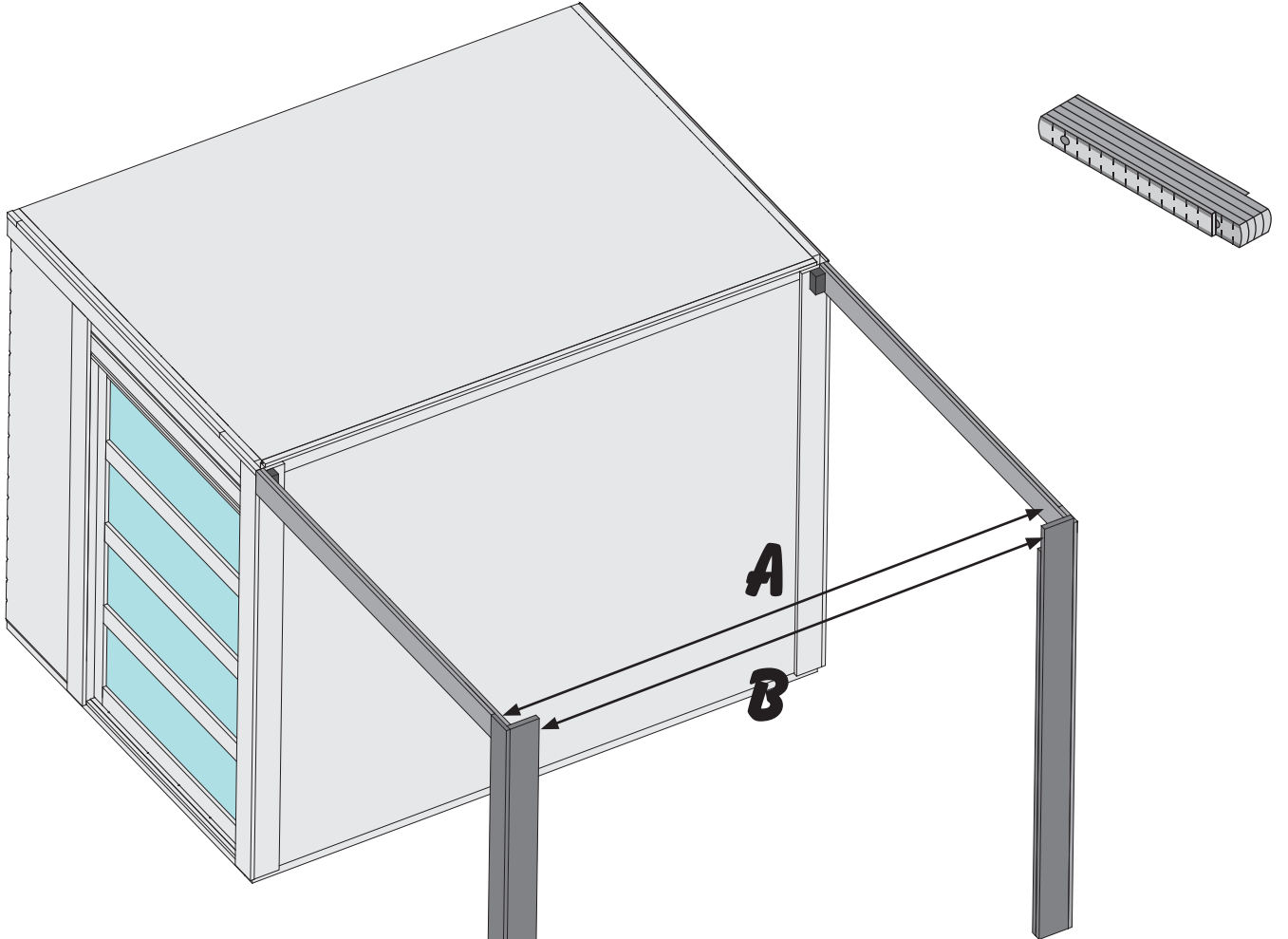
-  Bündig!
-  Flush!
-  Affleurement!
-  Gelijk!
-  I flugt!
-  Aras!
-  Combacia!
-  Stejný!

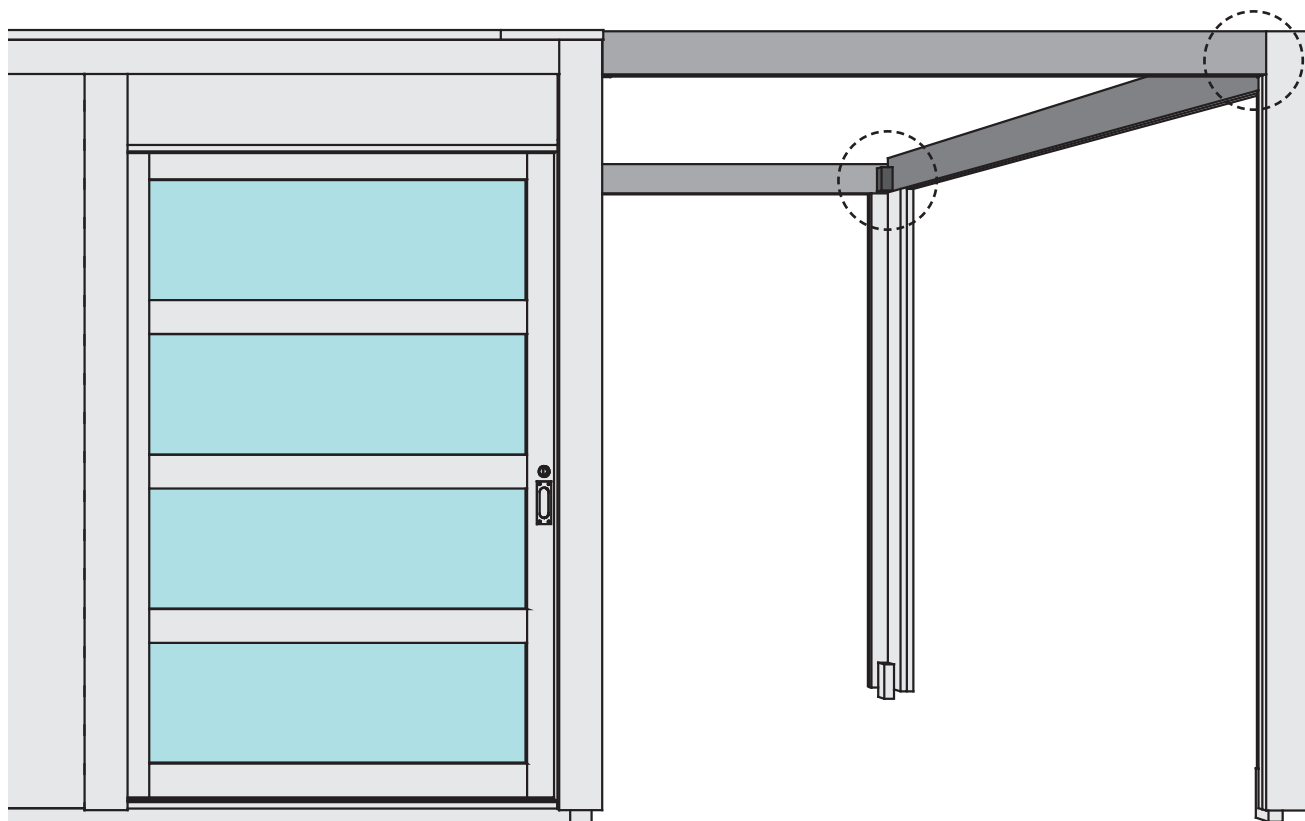
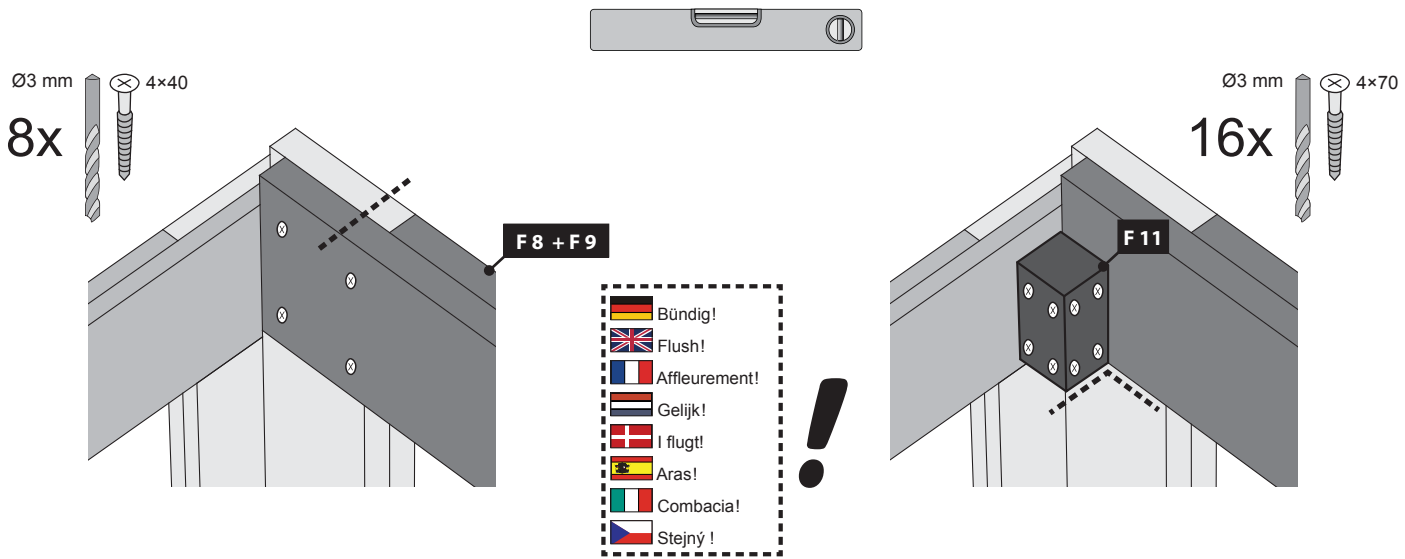
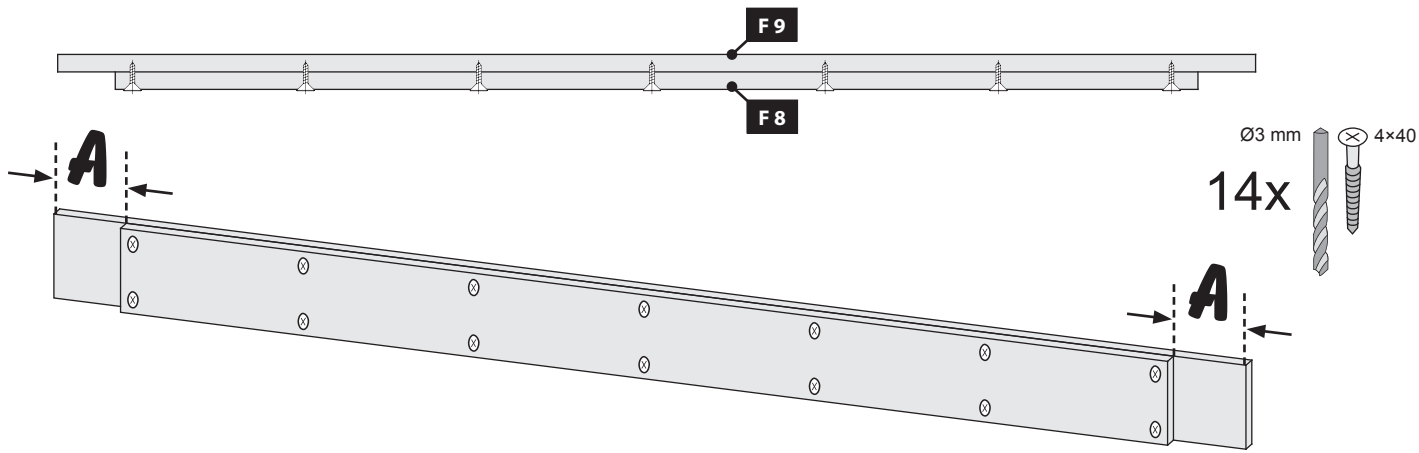


F2 + F5

F6 + F7

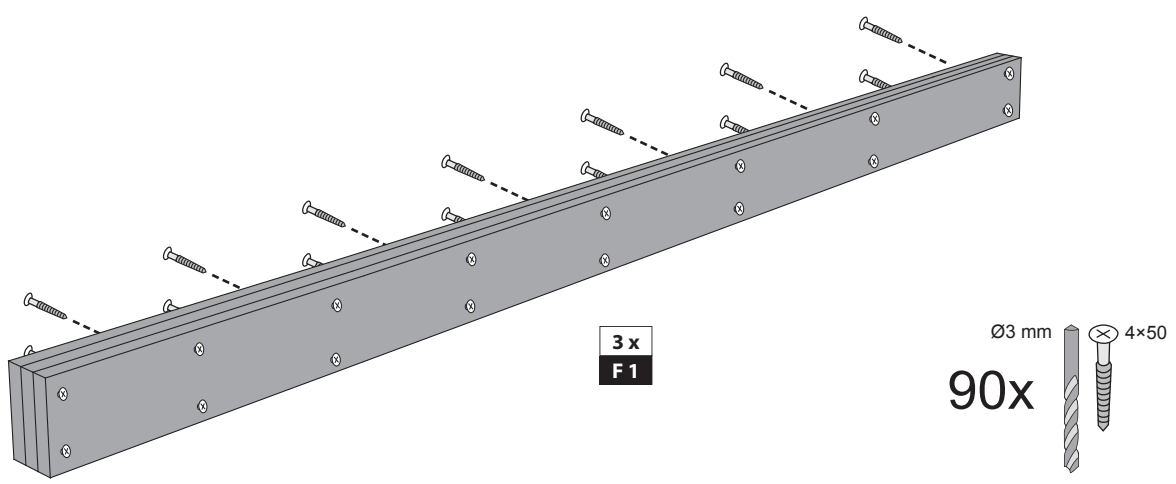




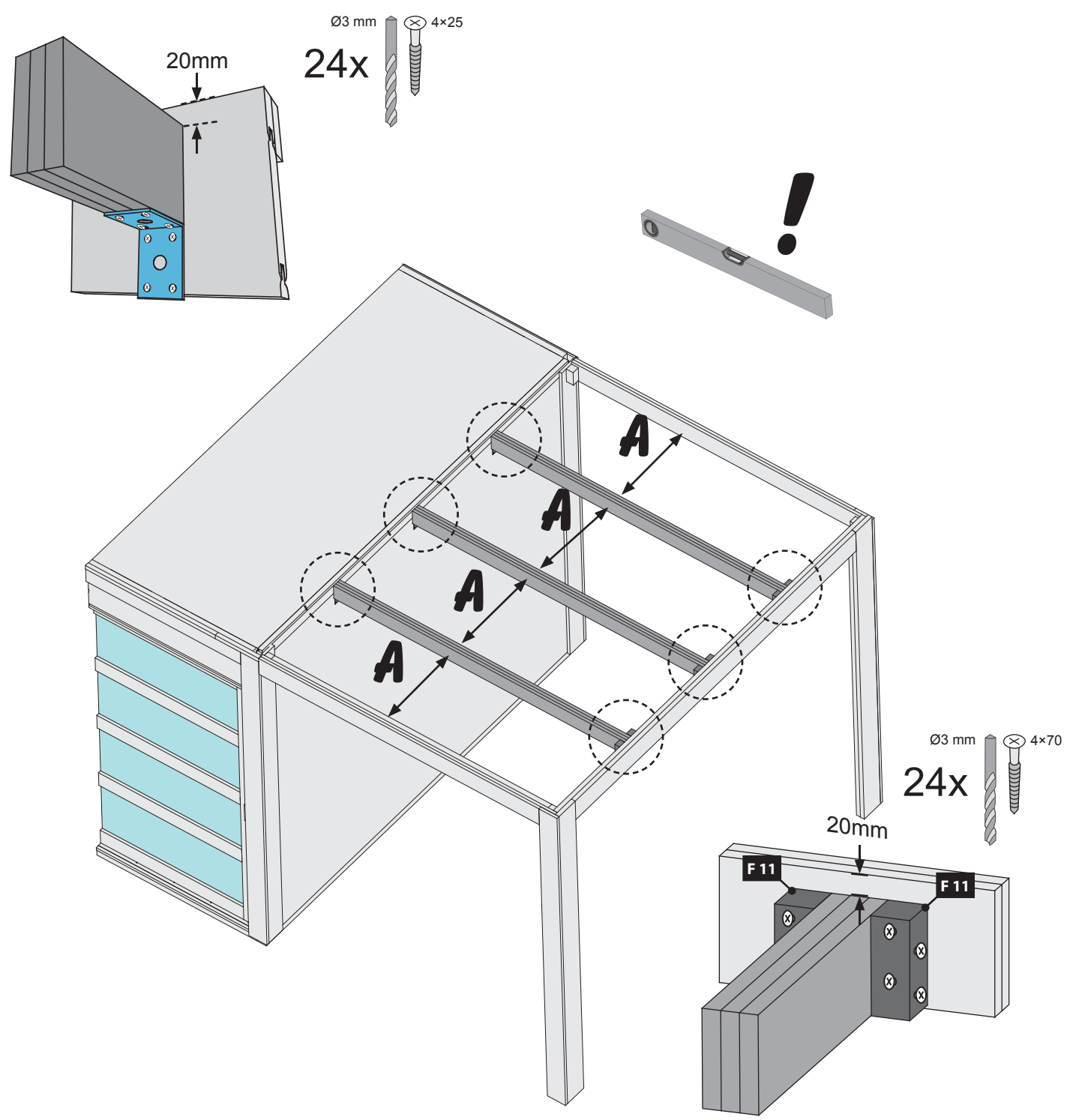


11

3x

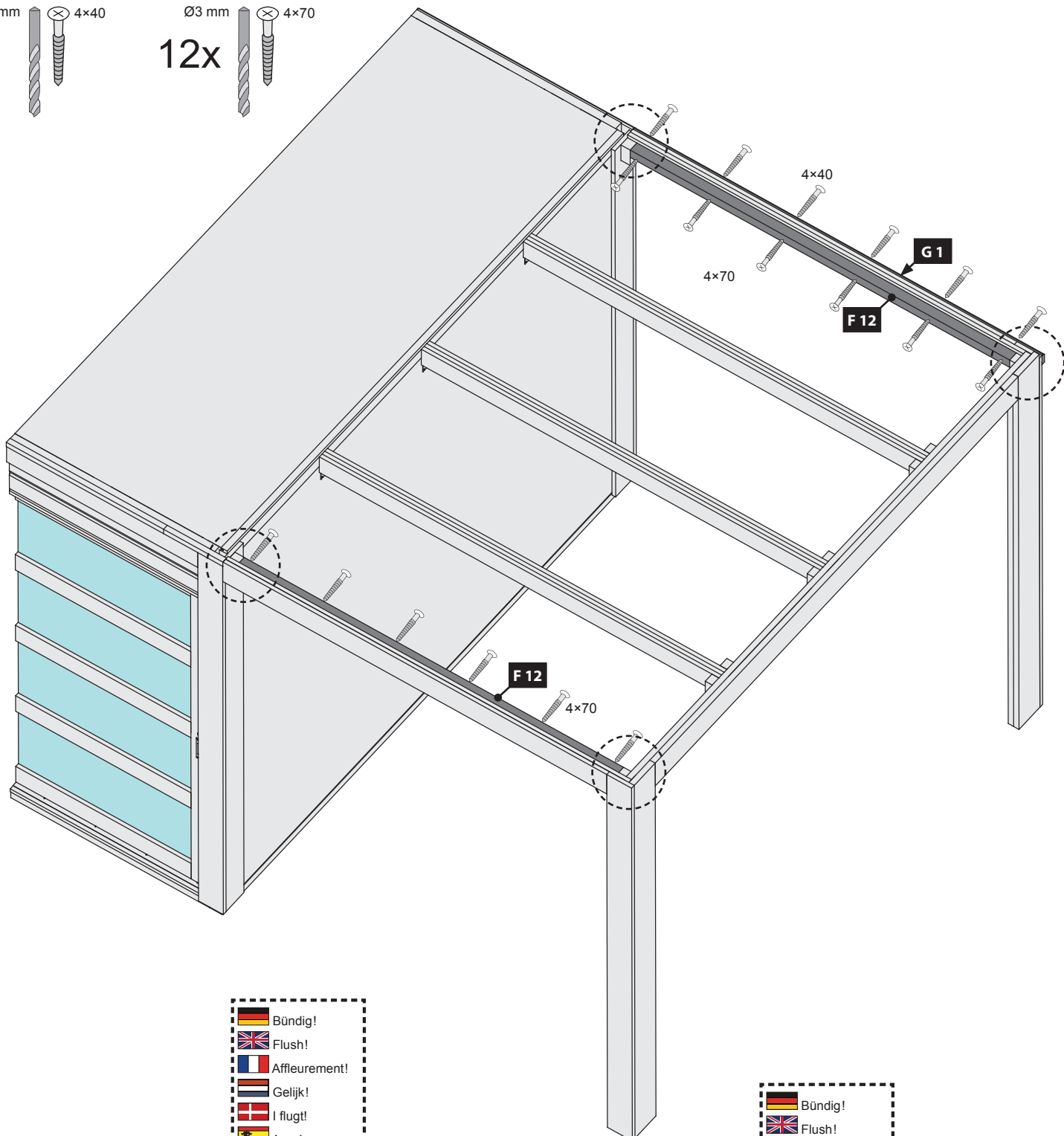


12



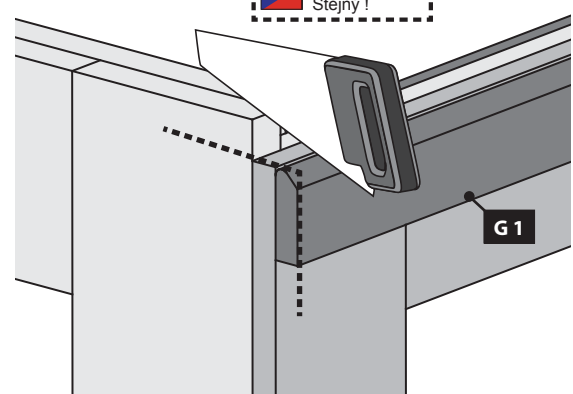
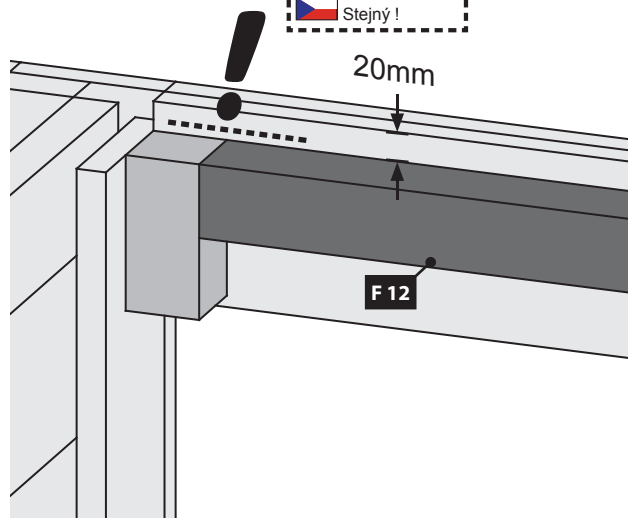
6x Ø3 mm 4x40

12x Ø3 mm 4x70

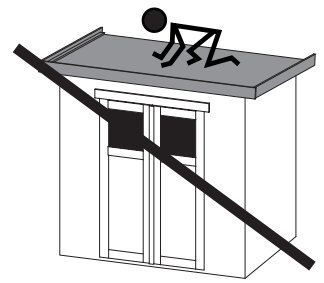
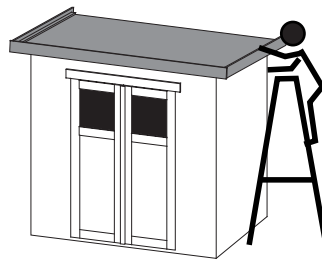


-  Bündig!
-  Flush!
-  Affleurement!
-  Gelijk!
-  I flugt!
-  Aras!
-  Combacia!
-  Stejný !

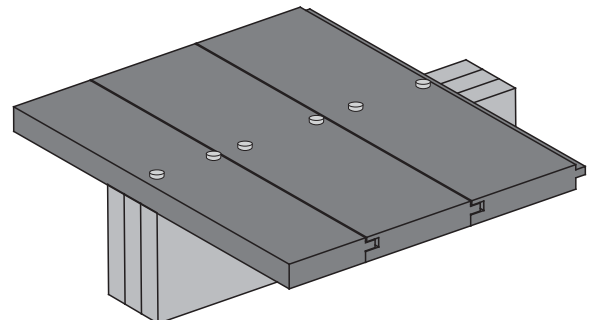
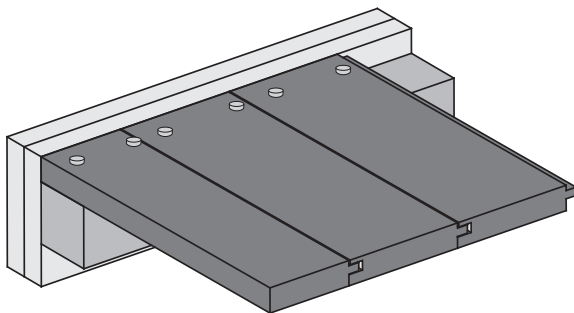
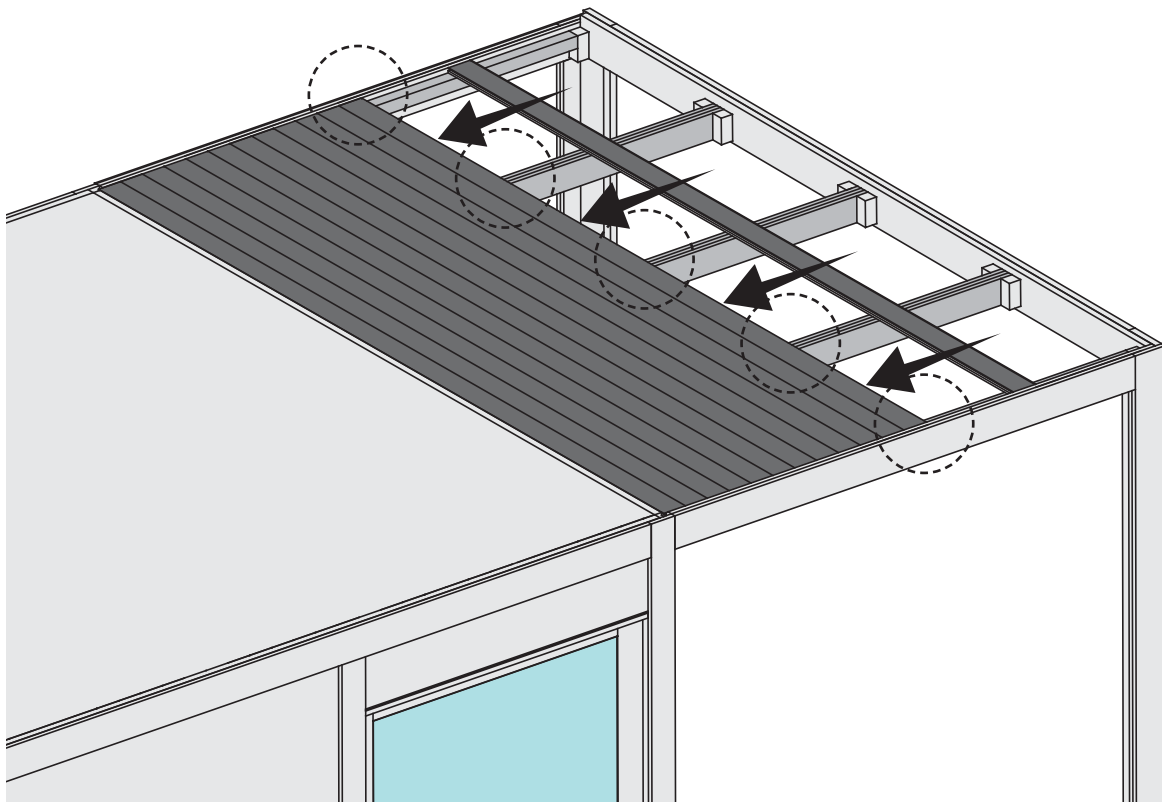
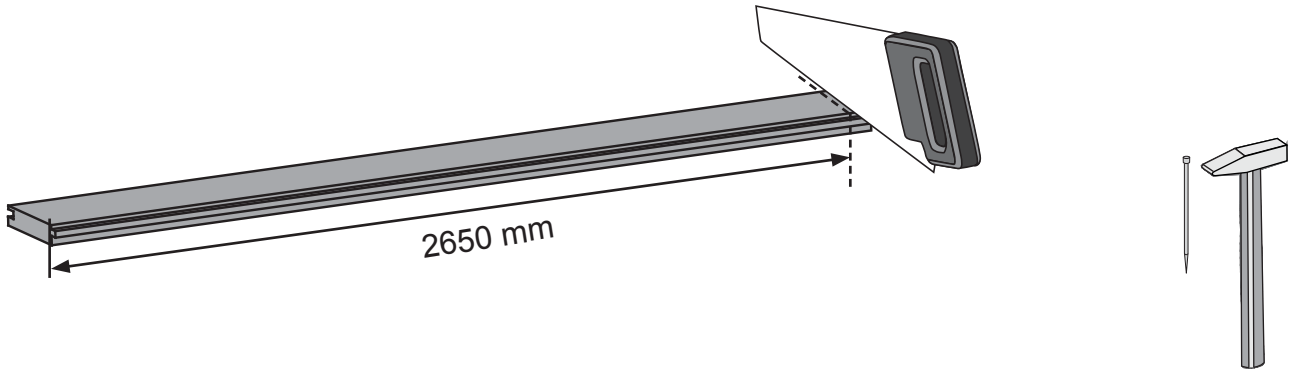
-  Bündig!
-  Flush!
-  Affleurement!
-  Gelijk!
-  I flugt!
-  Aras!
-  Combacia!
-  Stejný !

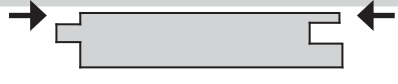







Narrow vers le haut
 Smalle kant naar boven
 Schmale Seite nach oben
 Estrecha hacia arriba
 Narrow side up
 Stretta verso l'alto
 Smal side op
 Úzká stranou nahoru






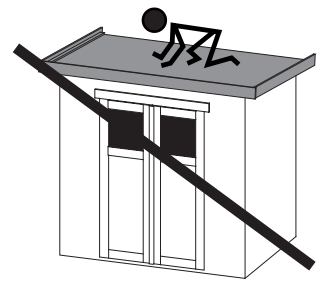
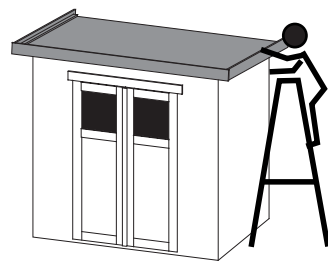
14



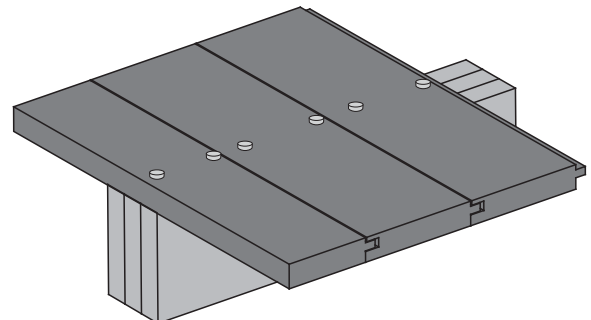
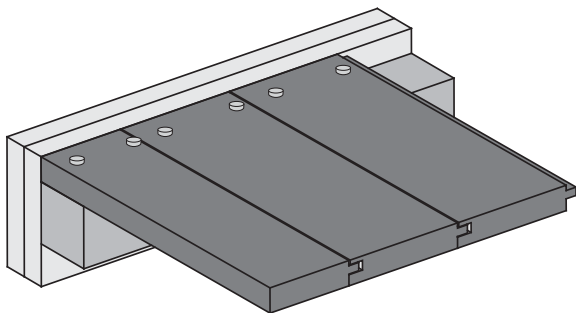
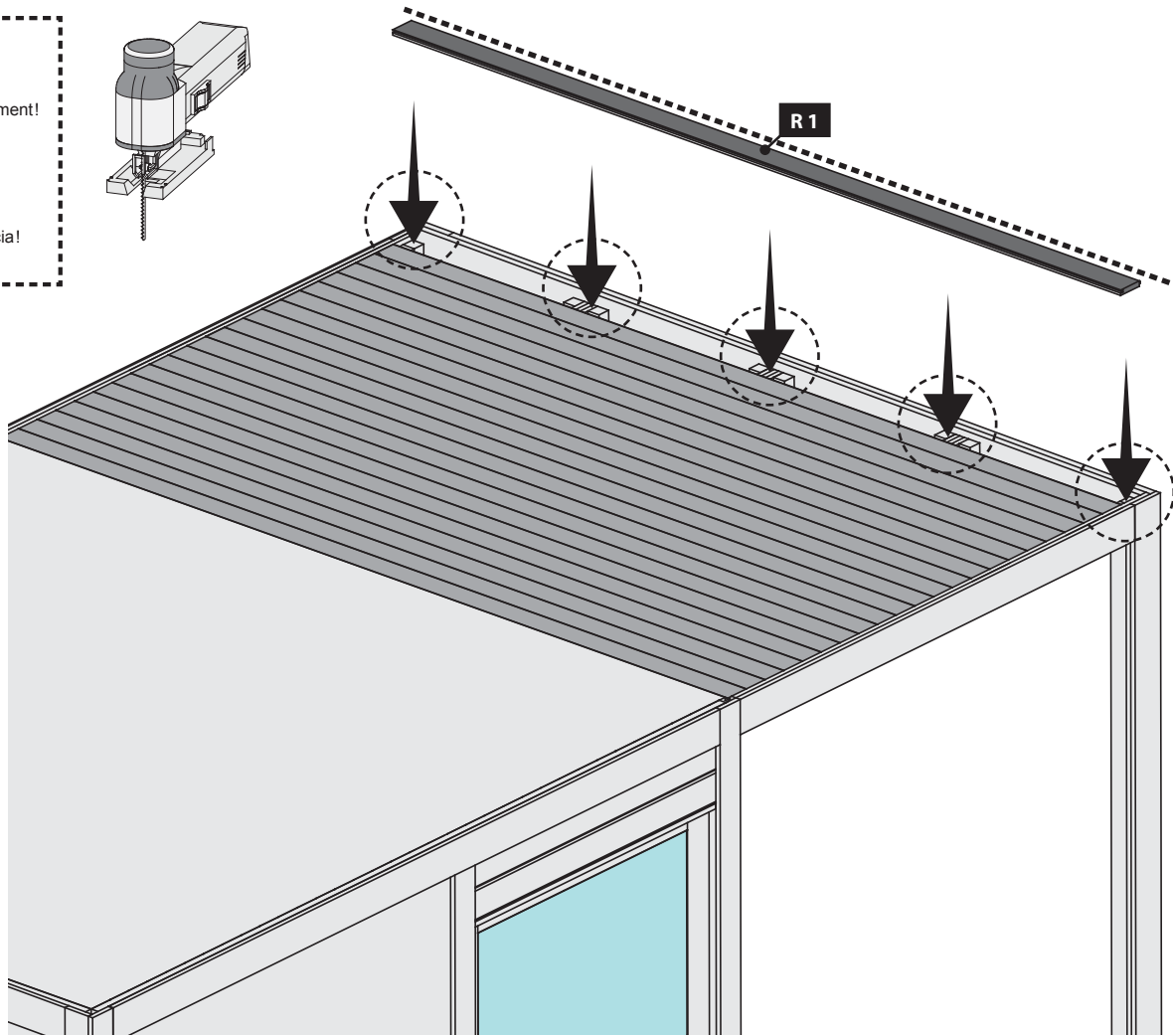
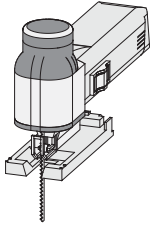


 Narrow vers le haut
 Smalle kant naar boven
 Estrecha hacia arriba
 Stretta verso l'alto
 Úzká stranou nahoru

 Schmale Seite nach oben
 Narrow side up
 Smal side op



-  Bündig!
-  Flush!
-  Affleurement!
-  Gelijk!
-  I flugt!
-  Aras!
-  Combacia!
-  Stejný!



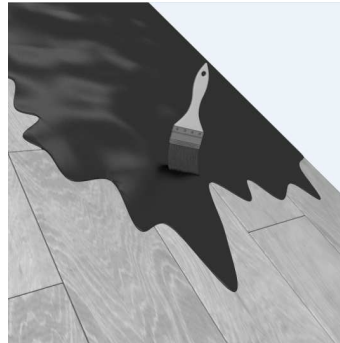
Verlegehinweis

Gardentop Stick Alu klebt auf Holzunterkonstruktionen, Metall, Bitumen, Beton, Mauerwerk und Kunststoffen (ausser PVC). Klebt nicht auf Silikon. Der Untergrund muss trocken, staub-, fettfrei und abriebfest sein.

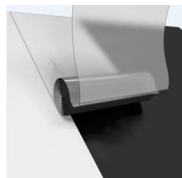
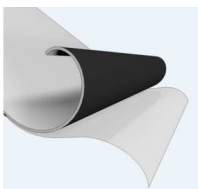
Die Verarbeitungstemperatur sollte über 10 Grad Celsius betragen. Lagern Sie die Bahn bei kalten Jahreszeiten vor der Verarbeitung nicht im Freien. Eine optimale Verklebung erreichen Sie bei höheren Temperaturen. Achten Sie darauf, dass Sie Unebenheiten vor dem Aufbringen der Bahn ausgleichen.

Vor der Verlegung sollte geprüft werden, ob das Produkt für den Einsatzbereich geeignet ist.

Bei verschmutztem Untergrund muss ein bituminöser Voranstrich (lösemittelhaltig oder lösemittelfrei) aufgebracht werden.



- Das Verlegen der Bahnen erfolgt längs oder quer mit einer Mindestüberlappung von 10 cm. Vor dem Abziehen der unterseitigen Folie, rollen Sie die Bahn ca. 2 m aus, um die Bahn seitlich auszurichten. Dann klappen Sie den Rollenanfang um und ziehen die Schutzfolie auf der Bahnenunterseite ca. 20 cm ab, um die Bahn so mit der Selbstklebefläche auf dem Untergrund zu fixieren (Bild 1).
- Anschließend rollen Sie die Bahn wieder zurück, bis zum verklebten/fixierten Rollenanfang.
- Rollen Sie die Bahn nun durch abziehen der unterseitigen Folie gleichmäßig aus (Bild 2) und achten Sie darauf, dass es keine Lufteinschlüsse gibt. Lufteinschlüsse sind gleichmäßig nach außen weg zu bürsten.
- Achten Sie besonders im Überdeckungsbereich darauf, dass eine gute Verklebung eintritt. Sie können die beste Klebewirkung mit einer Anpresswalze erreichen (Bild 3).



Gardentop STICK ALU 5 x 1m

Edition: 18/02/2016

EINSATZBEREICH / Produkt

Kaltselbstklebende, oberseitig alukaschierte Dachbahn, zur Dacheindeckung von untergeordneten Dächern, wie z. B. von Carports, Gartenhäusern, Geräteschuppen, usw.

ZUSAMMENSETZUNG

*Oberseitige Deckschicht
und Träger:*

UV – beständiger Aluminiumverbund

Unterseitige Deckschicht:

Thermoplastischer Bitumenklebstoff mit silikonisierter Abziehfolie

BESCHICHTUNG

Oberseite:

UV- beständiger Aluminiumverbund

Unterseite:

silikonisierte Folie

ABMESSUNGEN

Länge:

5 ($\pm 1\%$) x 1 ($\pm 1\%$) m

Dicke:

1,1 mm ($\pm 5\%$)

Gewicht / Dachbahn:

± 6 kg

VERPACKUNG

Rollen / Palette:

*54 (270 m²),
jede Rolle einzeln in Kartonverpackung, mit Aufdruck der
Produktbezeichnung, -erklärung und Verlegehinweisen*


TECHNISCHE INFO

	<i>Höchstzugkraft</i>		<i>Wärmestand-</i>
	<i>Länge</i>	<i>Breite</i>	<i>festigkeit bei 80°C</i>
<i>Minimalwerte</i>	$\geq 200N$	$\geq 200N$	$< 2mm$
	<i>Wasserdampf-</i>		<i>Brandklasse</i>
	<i>Durchlässigkeit sd</i>		
<i>Minimalwerte</i>	$> 1500 m$		<i>E</i>

Verlegehinweis


Gardentop Stick Alu klebt auf Holzunterkonstruktionen, Metall, Blumen, Beton, Mauerwerk und Kunststoffen (außer PVC). Klebt nicht auf Silikon. Der Untergrund muss trocken, staub-, fettfrei und abriebfest sein.

Die Verarbeitungstemperatur sollte über 10 Grad Celsius betragen. Lagern Sie die Bahnen bei kalten Jahreszeiten vor der Verarbeitung nicht im Freien. Eine optimale Verklebung erreichen Sie bei höheren Temperaturen. Achten Sie darauf, dass Sie Unebenheiten vor dem Aufbringen der Bahn ausgleichen. Vor der Verklebung sollte geprüft werden, ob das Produkt für den Einsatzbereich geeignet ist.



Bei verschmutztem Untergrund muss ein bitumenartiges Universalmörtel (Bewehrung oder Bewehrung) aufgebracht werden.

- Das Verlegen der Bahnen erfolgt längs oder quer mit einer Mindestüberlappung von 10 cm. Vor dem Abziehen der unterseitigen Folie, rollen Sie die Bahn ca. 2 m aus, um die Bahn seitlich auszurichten. Dann klappen Sie den Rollenrand um und ziehen die Schutzfolie auf der Bahnunterseite ca. 20 cm ab, um die Bahn an mit der Substratfläche auf dem Untergrund zu fixieren (Bild 1).
- Anschließend rollen Sie die Bahn wieder zurück, bis zum verklebten/fixierten Rollenrand.
- Rollten Sie die Bahn nun durch abziehen der unterseitigen Folie gleichmäßig aus (Bild 2) und achten Sie darauf, dass es keine Luftsenken gibt. Luftsenkschlüsse sind gleichmäßig nach außen weg zu bürsten.
- Achten Sie besonders im Überlappungsbereich darauf, dass eine gute Verklebung eintritt. Sie können die beste Klebewirkung mit einer Presswalze erreichen (Bild 3).



Gardentop STICK ALU 5 x 1m 1840044 18.02.2016

EINSATZBEREICH, Produkt:
Kaltbitumenbahn, oberseitig einbakteriell Das Kleben, zur Dachabdichtung von erdgesponnenen Dächern, wie z. B. von Gipsstein, Gipskarton, Gipsfaserplatten, etc.

ZUSAMMENSETZUNG:
Oberseitige Beschichtung: EV - bitumenhaltiger Aluminiumanstrich
Unterseitige Beschichtung: Thermoplastischer Bitumenbitumstoff mit aluminiumhaltiger Alkydharz

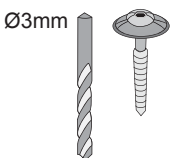
BESCHREIBUNG:
Oberseite: EV - bitumenhaltiger Aluminiumanstrich
Unterseite: bitumenhaltige Folie

ABMESSUNGEN:
Länge: 5 (±2%) x 1 (±2%) m
Dicke: 2,2 mm (±2%)
Gewicht / Quadratmeter: 4,6 kg

VERPACKUNG:
Roller / Palette: 54 (±2%) m²,
je 60 Rollen pro Palette, mit Anleitet der Produktbeschreibung, -einkauf und Vertriebsmaterialien

TECHNISCHE INFO		
Höchstzulässige	Minde	Wärmeeinwirktemperatur bei 80°C
Temperatur	≥ -2000	≥ -2000
Minde	≥ 2000	< 2000
Wärmeeinwirktemperatur	≥ 2000	< 2000
Minde	≥ 2000	< 2000

WID Sales International, 12 Eisenstraße 18115, D-32445 Ham
Sales support: Tel. ++49 511 34 01 82 - Fax ++49 511 34 01 30
China Desk: Tel. ++86 21 34 45 34 - Fax ++86 21 34 45 31



	Bündig!
	Flush!
	Affleurement!
	Gelijik!
	I flugt!
	Aras!
	Combacia!
	Stejný!

